




по объему переработки
стали с покрытием



УТВЕРЖДАЮ:
Генеральный директор
ООО "Компания Металл Профиль"


Онищук В. Н.
" " _____

ТЕХНИЧЕСКИЙ КАТАЛОГ

ТРЕХСЛОЙНЫЕ СЭНДВИЧ - ПАНЕЛИ МЕТАЛЛ ПРОФИЛЬ

Все изображения, техническая информация и текстовый материал являются собственностью ООО "Компания Металл Профиль". Все права защищены. Перепечатка и воспроизведение в любой форме запрещены без письменного разрешения ООО "Компания Металл Профиль".

Москва 2013 г.

Содержание

1.	Общие сведения	3
1.1	Область применения трехслойных сэндвич-панелей МЕТАЛЛ ПРОФИЛЬ	3
	Преимущества применения трехслойных сэндвич-панелей МЕТАЛЛ ПРОФИЛЬ в строительстве	3
2.	Сырье и материалы	4
2.1	Виды и характеристики полимерных покрытий	4
2.2	Технические характеристики стального листа	5
2.3	Теплоизоляционный слой	5
2.3.1	Минеральная вата (МВ)	5
2.3.2	Пенополистирол (ПП)	6
2.4	Клей	6
2.4.1	Клей полиуретановый двухкомпонентный	6
2.4.2	Клей термоплавкий	6
3.	Конструктивные особенности сэндвич-панелей МЕТАЛЛ ПРОФИЛЬ	7
3.1	Стеновая трехслойная сэндвич панель МП ТСП-Z (Z-LOCK, видимое крепление)	8
3.2	Стеновая трехслойная сэндвич панель МП ТСП-S (SECRET FIX, скрытое крепление)	10
3.3	Кровельная трехслойная сэндвич панель МП ТСП-К	12
3.4	Обозначения трехслойных сэндвич-панелей МЕТАЛЛ ПРОФИЛЬ	14
3.5	Комплектация	15
4.	Рекомендации по проектированию	15
4.1	Теплотехнические характеристики сэндвич-панелей	15
4.2	Пожарная безопасность зданий и сооружений	32
4.3	Несущая способность панелей	35
4.4	Допустимые расчетные нагрузки на стеновые и кровельные трехслойные сэндвич-панели Металл Профиль	41
5.	Рекомендации по проектированию стен из трехслойных сэндвич-панелей МЕТАЛЛ ПРОФИЛЬ в районах с сейсмичностью 7...9 баллов	45
5.1	Конструктивное решение стен	45
5.2	Указания по проектированию стен в районах с сейсмичностью 7...9 баллов	47
6.	Рекомендации по упаковке, погрузочно-разгрузочным работам, транспортировке, складированию и хранению трехслойных сэндвич-панелей	53
6.1	Упаковка	53
6.2	Погрузочно-разгрузочные работы с пакетами панелей	55
6.3	Транспортировка	57
6.4	Складирование и хранение	65
6.5	Погрузочно-разгрузочные работы с отдельными сэндвич-панелями	66
7.	Рекомендации по монтажу трехслойных сэндвич-панелей МЕТАЛЛ ПРОФИЛЬ	68
7.1	Подготовительные работы перед началом монтажа трехслойных сэндвич-панелей МЕТАЛЛ ПРОФИЛЬ	68

7.2	Инструменты для монтажа трехслойных сэндвич-панелей МЕТАЛЛ ПРОФИЛЬ	69
7.3	Меры предосторожности при монтаже трехслойных сэндвич-панелей МЕТАЛЛ ПРОФИЛЬ	70
7.4	Ограничения по погодным условиям при монтаже трехслойных сэндвич-панелей МЕТАЛЛ ПРОФИЛЬ	70
7.5	Метизы для крепления трехслойных сэндвич-панелей МЕТАЛЛ ПРОФИЛЬ	71
7.6	Порядок монтажа стеновых трехслойных сэндвич-панелей МЕТАЛЛ ПРОФИЛЬ в вертикальном положении	73
7.7	Порядок монтажа стеновых трехслойных сэндвич-панелей МЕТАЛЛ ПРОФИЛЬ в горизонтальном положении	76
7.8	Подготовительные работы при монтаже кровельных трехслойных сэндвич-панелей МЕТАЛЛ ПРОФИЛЬ	77
7.9	Порядок монтажа кровельных трехслойных сэндвич-панелей МЕТАЛЛ ПРОФИЛЬ	77
7.10	Ремонтная окраска поврежденных трехслойных сэндвич-панелей МЕТАЛЛ ПРОФИЛЬ	81
8.	Рекомендации по замене поврежденных трехслойных сэндвич-панелей МЕТАЛЛ ПРОФИЛЬ	82
8.1	Порядок ремонта стенового ограждения из сэндвич-панелей с замками Z-LOCK	82
8.2	Порядок монтажа кровельного покрытия	83
9.	Указания по обслуживанию при эксплуатации трехслойных сэндвич-панелей МЕТАЛЛ ПРОФИЛЬ	84
10.	Технические условия поставок	84
10.1	Нормативная документация	84
10.2	Испытания	84
10.3	Требования к внешнему виду сэндвич-панелей	85
10.4	Требования к геометрическим характеристикам сэндвич-панелей	85
10.5	Требования к прочностным характеристикам образцов, вырезанных из сэндвич-панелей	86
10.6	Оформление заказа	88
10.7	Гарантийные обязательства	89
11.	Альбом технических решений	

1. Общие сведения

Трехслойные сэндвич-панели МЕТАЛЛ ПРОФИЛЬ представляют собой два металлических листа облицовки и сердечник из базальтового волокна или пенополистирола, соединенных между собой полиуретановым клеем, изготавливаются ООО «Центральный Завод Металл Профиль» и ООО «Уральский Завод Металл Профиль» на автоматизированных линиях производства «ROBOR» (Италия).

1.1 Область применения трехслойных сэндвич-панелей МЕТАЛЛ ПРОФИЛЬ:

Трехслойные сэндвич-панели МЕТАЛЛ ПРОФИЛЬ, предназначенные для использования в качестве наружных и внутренних стен, перегородок (стеновые) и эксплуатируемых и неэксплуатируемых перекрытий и кровли (кровельные), используют как в новом строительстве, так и при реконструкции промышленных объектов, производственных и складских помещений, спортивных комплексов, пищевых и сельскохозяйственных предприятий, АЗС, котельных, торговых павильонов, зданий холодильников и морозильных камер и т.д.

Применение сэндвич-панелей должно осуществляться в соответствии с утвержденной в установленном порядке проектной документацией на строительство конкретного объекта (здания, сооружения) с учетом геологических и климатических особенностей площадки строительства и в соответствии с требованиями действующих строительных норм и правил.

1.2 Преимущества применения трехслойных сэндвич-панелей МЕТАЛЛ ПРОФИЛЬ в строительстве:

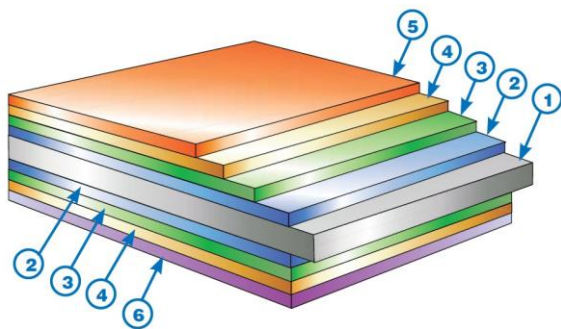
- панели предназначены для эксплуатации в неагрессивных, слабо- и среднеагрессивных средах;
- возможность применения при температурах от -65 до +85°С;
- возможность применения при относительной влажности до 100%, (в случае использования сэндвич-панелей при влажности свыше 60% обязательна дополнительная герметизация стыков);
- высокие тепло- и звукоизолирующие свойства;
- экологическая безопасность;
- разнообразная цветовая гамма;
- не требуют дополнительной отделки;
- устойчивое антикоррозионное покрытие;
- долговечность;
- высокая огнестойкость;
- высокая надежность замкового соединения;
- простота поддержания чистоты;
- высокая степень заводской готовности;
- полная комплектация строительства под монтаж;
- быстрота и легкость монтажа;
- возможность использования облегченного фундамента;
- низкие затраты на капитальное строительство.

2. Сырье и материалы

2.1. Виды и характеристики полимерных покрытий

Для изготовления трехслойных сэндвич-панелей МЕТАЛЛ ПРОФИЛЬ в качестве сырья используется холоднокатаная горячеоцинкованная сталь толщиной 0,5-0,7 мм с различными видами полимерных покрытий (полиэстер, пластизол, поливинилфторид, призма Colorcoat Prisma™, Granite® CLOUDY) производства НЛМК, ММК, Северсталь (Россия), ArcelorMittal, Corus, Ruukki (Европа).

Могут быть использованы более 50 вариантов цветов (по каталогам RAL, RaColor, Corus).



Структура стального листа облицовки

1. Лист стальной
2. Цинковое покрытие
3. Покрытие антикоррозионное
4. Грунтовка
5. Полимерное покрытие (полиэстер, пластизол, поливинилфторид, призма Colorcoat Prisma™, Granite® CLOUDY)
6. Защитный лак

Технические характеристики полимерных покрытий

Полиэстер, полиэфир (ПЭ) – относительно недорогое покрытие (25 мкм) с глянцевой поверхностью для крыш и стен, подходящее для любых климатических условий. Основа покрытия – полиэфирная краска, обладающая хорошей стойкостью цвета. Материал обладает высоким уровнем гибкости и формуемости.

Пластизол (ПЛ) – наиболее толстое покрытие (200 мкм), имеет тисненую поверхность. Основа покрытия – ПВХ (поливинилхлорид). Одно из самых устойчивых к механическим повреждениям, к “агрессии” природы и к “грубостям” монтажников. Светлые цвета пластизола лучше отражают свет, меньше нагреваются и выгорают.

Поливинилфторид (ПВФ) – покрытие толщиной 25-27 мкм, состоящее из поливинилфторида (80%) и акрила (20%). Имеет глянцевую поверхность, может быть цвета типа “металлик”. PVDF обладает самоомываемостью, высокой стойкостью к механическим повреждениям. Этот материал самый стойкий к ультрафиолетовому излучению, он практически не выцветает. Самое долговечное покрытие, применяется даже в условиях агрессивных сред, таких, как морское побережье.

Призма Colorcoat Prisma™ (ПРМ) – новейшая разработка компании Corus (Великобритания), толстослойный материал (50 мкм), превосходная комбинация современного дизайна и надежности. Идеально подобранный состав слоя Galvalloy® (95% цинка и 5% алюминия) в совокупности с высокоэффективным полимерным покрытием обеспечивает превосходную антикоррозионную защиту стали. Широкая цветовая гамма включает популярные стандартные цвета и цвета-металлики с отличной стойкостью цвета и глянца.

Granite® CLOUDY (КЛМА) (Гранит Клауди, cloudy – англ. облака) – специальное покрытие металла на основе модифицированного полиэстера толщиной 35 мкм производства ArcelorMittal. Granite® CLOUDY имеет гладкую матовую поверхность и рисунок обжига керамики.

2.2 Технические характеристики стального листа

Таблица №1

Физико-механические свойства покрытий наружной стороны облицовок

№ n/n	Наименование показателя	Вид защитно-декоративного полимерного покрытия				
		Полиэстер	Пластизол	ПВДФ	Призма	Granite® CLOUDY
1	Обозначение МЕТАЛЛ ПРОФИЛЬ	ПЭ	ПЛ	ПВФ	ПРМ	КЛМА
2	Вид поверхности	гладкая	тиснение	гладкая	гладкая	гладкая
3	Толщина покрытия номинальная, мкм	25 *	200*	27*	50*	35*
4	Прочность покрытия при изгибе на 180°, «t»	3t	0t	1t	1t	1t
5	Адгезия покрытия к металлу, балл, не ниже	1	0	0	0	1
6	Цветовое различие ΔЕ с действующим эталонным образцом, не более	1	1	1	1	1

«*» - общая толщина покрытия вместе с грунтом, «t» – толщина металла с покрытием

Примечание: Покрытие наносится на лицевую сторону стального проката, на обратную сторону наносится эпоксидный грунт толщиной не менее 10мкм.

2.3 Теплоизоляционный слой

В качестве теплоизоляционных слоев (сердечника) в сэндвич-панелях МЕТАЛЛ ПРОФИЛЬ используются минераловатные плиты или пенополистирол в плитах.

2.3.1 Минеральная вата (МВ)

В качестве теплоизоляционного слоя (утеплителя) в сэндвич-панелях МЕТАЛЛ ПРОФИЛЬ используются минераловатные плиты на основе пород базальтовой группы на синтетическом связующем.

Основным свойством минеральной ваты, отличающим ее от других теплоизолирующих материалов, является ее негорючесть, а также высокие тепловые и звукоизоляционные характеристики, химическая и биологическая стойкость, экологичность.

Из минераловатных плит нарезаются ламели с вертикальной ориентацией волокон, которые придают особые механические и прочностные характеристики ТСП. Минеральная вата негигроскопична, что обеспечивает высокие теплозащитные свойства панелей при различных погодных-климатических условиях.

Таблица №2

Физико-механические характеристики минераловатных плит

Наименование показателя, ед.изм.	Требуемые значения для минераловатных плит
Плотность, кг/ м ³ .	110±5
Предел прочности на сжатие, кПа, не менее	55
Предел прочности на растяжение (отрыв слоев), кПа, не менее	100
Предел прочности на сдвиг (срез), кПа, не менее	50
Теплопроводность при (298±1)К, λ ₂₅ , Вт/(м х К), не более	0,046
Теплопроводность расчетная λ ₁₀ , Вт/(м х К), не более	0,048
Влажность, % по массе, не более	1,0
Содержание органических веществ, % по массе, не более	3,8

2.3.2 Пенополистирол (ПП)

В качестве теплоизоляционного слоя сэндвич-панелей МЕТАЛЛ ПРОФИЛЬ используются плиты из пенополистирола ПСБ-С-25.

Пенополистирол – экологически чистый материал, обладающий низкой теплопроводностью и небольшим весом. Отличается высокой прочностью, химической стойкостью и долговечностью. Важное свойство пенополистирола – это его способность нести значительные нагрузки в течение длительного времени. Пенополистирол не поддерживает процесс горения без контакта с открытым пламенем, так как является самозатухающим материалом. Небольшой вес сэндвич-панелей с пенополистирольным наполнителем облегчает монтаж.

Таблица №3

Физико-механические характеристики пенополистирольных плит

Наименование показателя, ед.изм.	Марки
	Нормативные значения
Марка	ПСБ-С-25
Плотность, кг/ м ³ , не менее	17
Прочность на сжатие (10% деформации), МПа, не менее	0,1
Предел прочности при изгибе, МПа, не менее	0,18
Теплопроводность при 25 °С, Вт/(м х К), не более	0,043
Влажность, %, не более	12,0
Время самостоятельного горения, сек, не более	4,0
Водопоглощение за 24 ч., % по объему, не более	2,0

Примечание: Допускается применение других марок пенополистирола отечественного или импортного производства, если их физико-механические свойства соответствуют требованиям таблицы №3.

2.4 Клей

2.4.1 Клей полиуретановый двухкомпонентный

Для клеивания утеплителя в сэндвич-панель должен применяться двухкомпонентный полиуретановый клей.

Применяемый клей должен обеспечить прочность соединения облицовок с утеплителем не ниже прочности утеплителя при разрыве (обеспечивать разрыв сэндвич-панели по утеплителю при испытаниях на растяжение).

Прочность клеевого соединения на образцах «сталь-сталь при отрыве не менее – 1,0 МПа.

2.4.2 Клей термоплавкий

Используется в качестве адгезива при заполнении трапециевидной гофры кровельной панели минеральной ватой или пенополистиролом.

Для клеивания утеплителя в гофры кровельных сэндвич-панелей должен применяться клей остаточной липкости.

3. Конструктивные особенности сэндвич-панелей МЕТАЛЛ ПРОФИЛЬ

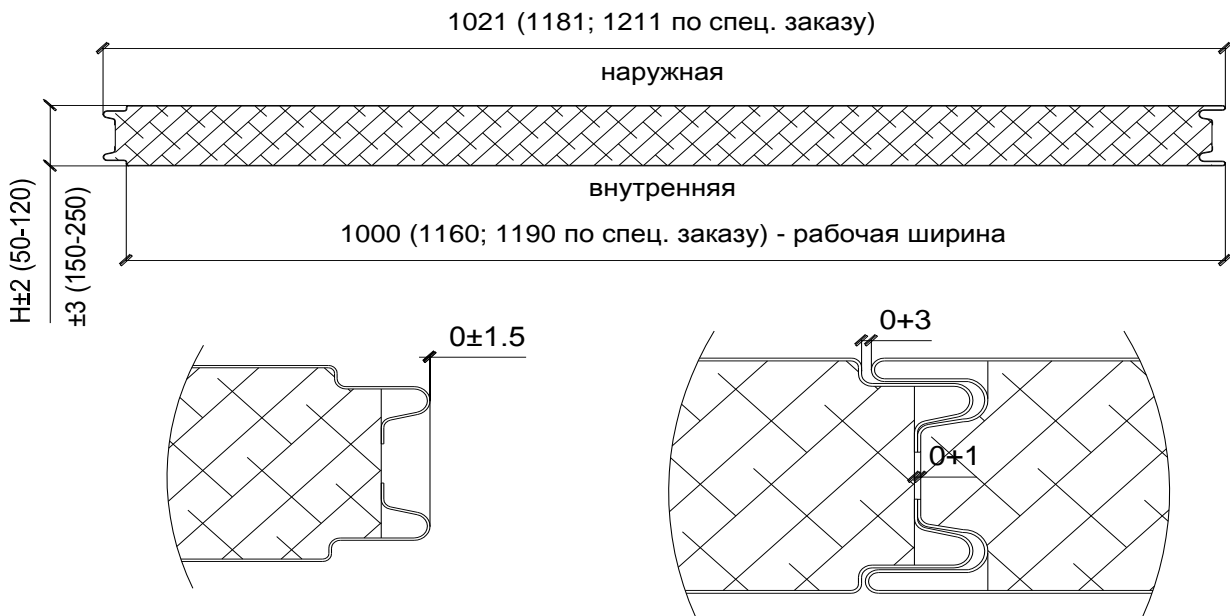
Таблица №4

Основные параметры и размеры сэндвич-панелей МЕТАЛЛ ПРОФИЛЬ

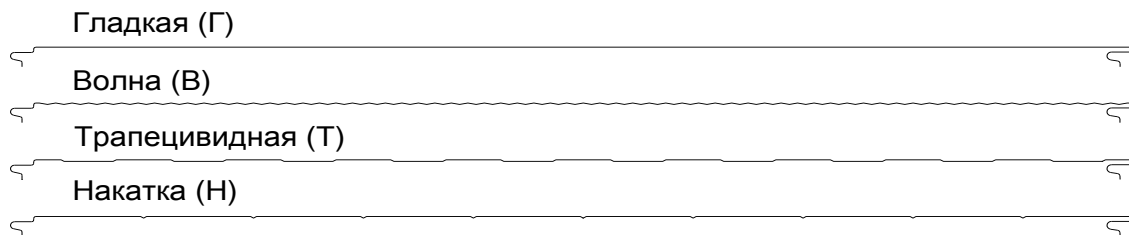
Условное обозначение	Тип замка	Толщина панели, мм	Рабочая ширина панели, мм	Вид металлической облицовки		Вид утеплителя
				наружн.	внутр.	
Стеновые сэндвич-панели						
МП ТСП-Z	Z-LOCK	50	1000, (1160, 1190 по спец. заказу)	волна, трапецие- видные гофры, накатка, гладкая	волна, трапецие- видные гофры, накатка, гладкая	Минераловатная или пенополистироль- ная плита
		80				
		100				
		120				
		150				
		200				
250						
МП ТСП-S	SECRET-FIX	50	1000 (1095 по спец. заказу)	волна, трапецие- видные гофры, накатка, гладкая	волна, трапецие- видные гофры, накатка, гладкая	– » –
		80				
		100				
		120				
		150				
Кровельные сэндвич-панели						
МП ТСП-K	кровель- ный	50	1000	кровельн ая	волна, трапецие- видные гофры, накатка, гладкая	– » –
		80				
		100				
		120				
		150				
		200				
		250				

Примечание: Возможно изготовление трехслойных сэндвич-панелей МЕТАЛЛ ПРОФИЛЬ других толщин в диапазоне от 50 до 250 мм по согласованию с производством.

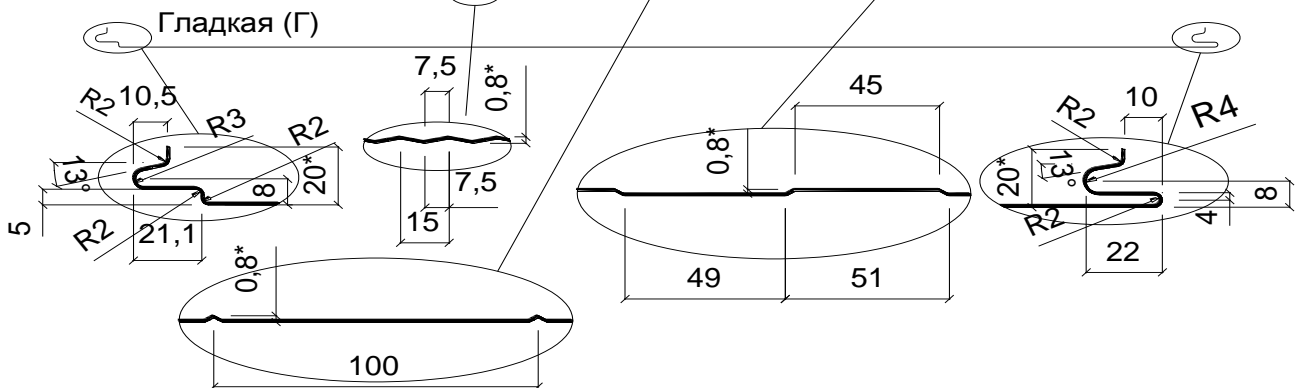
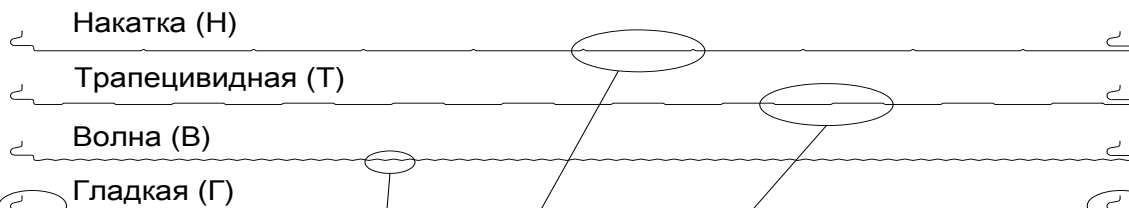
3.1. Стеновая трехслойная сэндвич-панель МП ТСП-Z (Z-LOCK, видимое крепление)



Виды профилирования металлических облицовок
варианты наружной облицовки



варианты внутренней облицовки



* - размеры для справок

Внимание: для панелей шириной 1160 мм крайние накатки по 80 мм.

Таблица №5

Для МП ТСП-Z с минераловатным утеплителем (МВ)

Толщина панели Н, мм	Рабочая ширина, мм			Длина, мм	Удельный вес, кг/ м ²		
					для 1000мм	для 1160мм	для 1190мм
50	1000	1160	1190	от 2000 до 14000	14,46	14,36	14,30
80					17,86	17,76	17,70
100					19,61	19,51	19,45
120					22,42	22,33	22,26
150					25,12	25,02	24,96
200					30,63	30,53	30,47
250					36,12	36,02	35,96

Примечание: расчеты приведены для толщины металла облицовок 0,5 мм и минеральной ваты плотностью 110 кг/м³.

Таблица №6

Для МП ТСП-Z с утеплителем из пенополистирола (ПП)

Толщина панели Н, мм	Рабочая ширина, мм			Длина, мм	Удельный вес, кг/ м ²		
					для 1000мм	для 1160мм	для 1190мм
50	1000	1160	1190	от 2000 до 14000	9,85	9,76	9,69
80					10,36	10,27	10,20
100					10,70	10,61	10,54
120					11,04	10,95	10,88
150					11,55	11,46	11,39
200					12,40	12,31	12,24
250					13,25	13,16	13,09

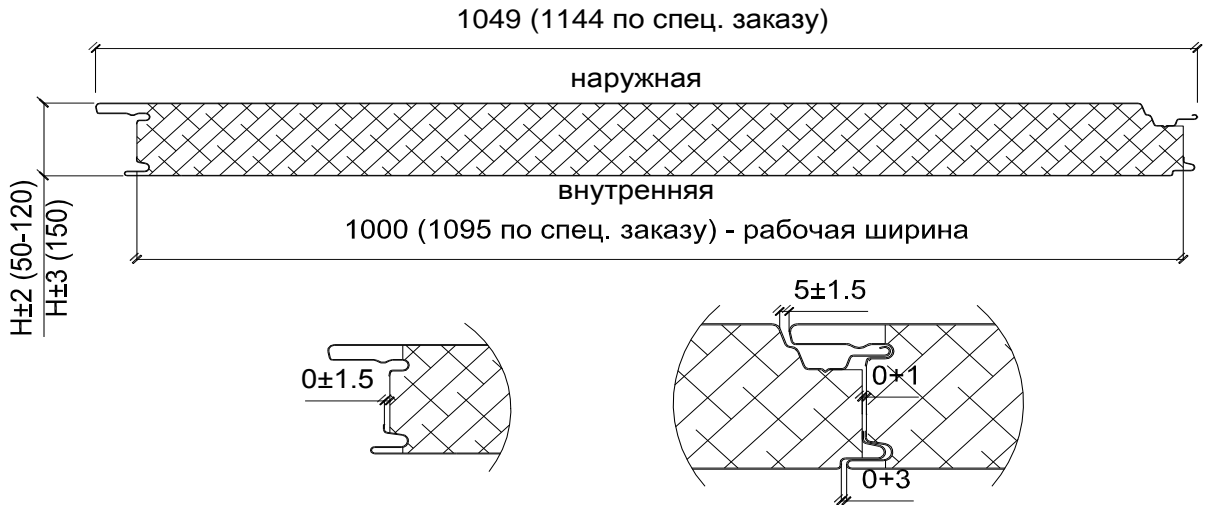
Примечание: расчеты приведены для толщины металла облицовок 0,5 мм и пенополистирола плотностью 17 кг/м³.

Внимание!!! Изготовление трехслойных стеновых сэндвич-панелей МП ТСП-Z с утеплителем из пенополистирола толщиной 200 и 250мм изготавливаются только по предварительному согласованию с производством.

3.2. Стеновая трехслойная сэндвич-панель МП ТСП-S

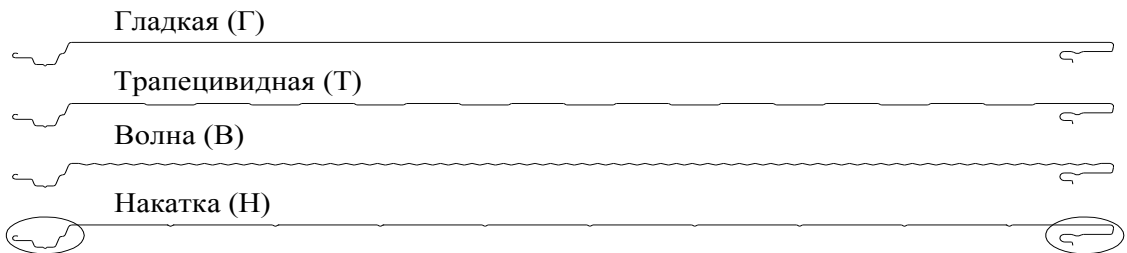
(SECRET FIX, скрытое крепление)

только горизонтальное расположение сэндвич-панелей

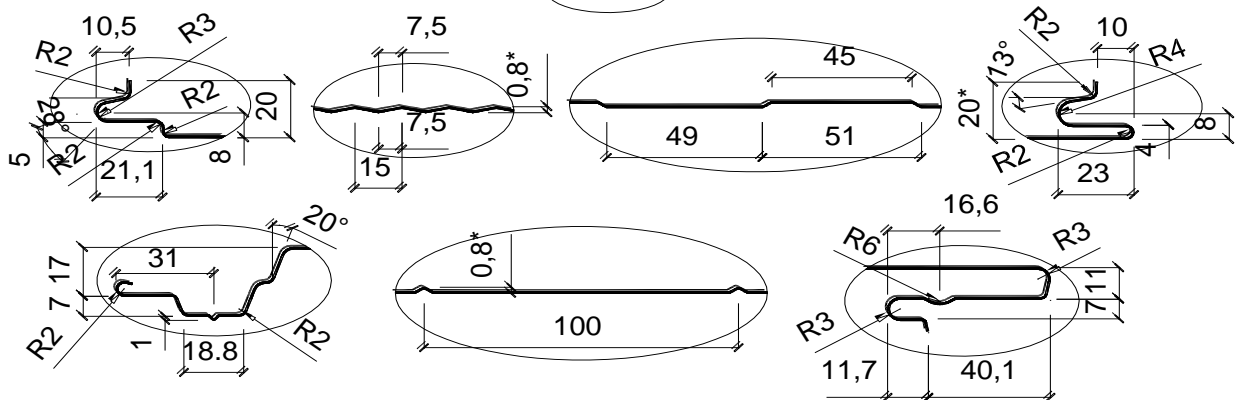
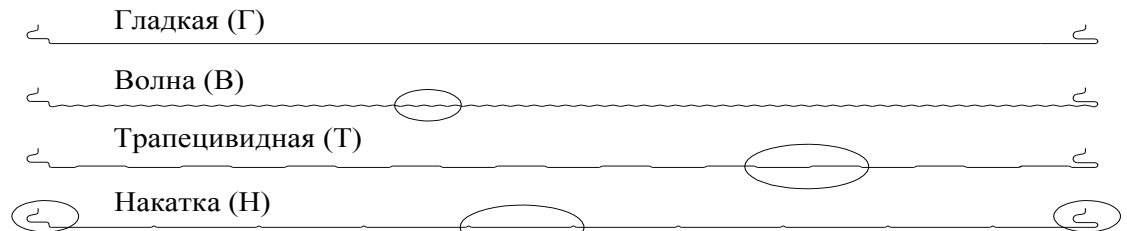


Виды профилирования металлических облицовок

варианты наружной облицовки



варианты внутренней облицовки



* - размеры для справок.

Таблица №7

Для МП ТСП-S с минераловатным утеплителем

Толщина панели Н, мм	Рабочая ширина, мм		Длина, мм	Удельный вес, кг/ м ²	
				для 1000мм	для 1095мм
50	1000	1095	от 2000 до 14000	14,71	14,63
80				18,11	18,03
100				19,86	19,78
120				22,67	22,60
150				25,37	25,29

Примечание: расчеты приведены для толщины металла облицовок 0,5 мм и минеральной ваты плотностью 110 кг/м³.

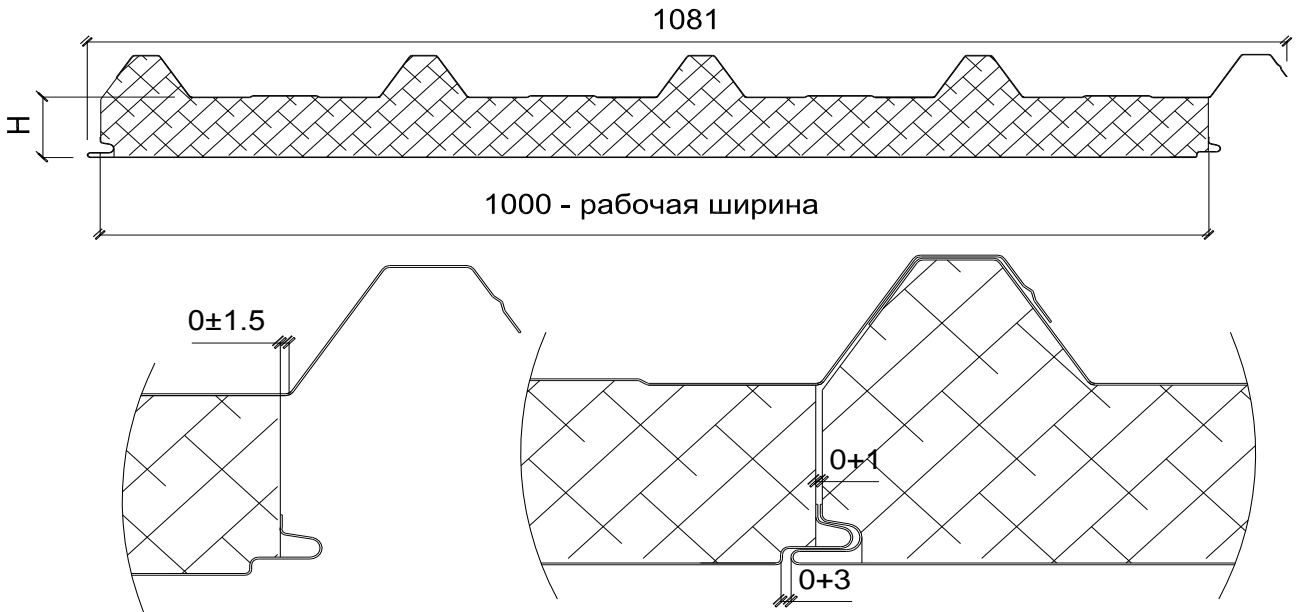
Таблица №8

Для МП ТСП-S с утеплителем из пенополистирола

Толщина панели Н, мм	Рабочая ширина, мм		Длина, мм	Удельный вес, кг/ м ²	
				для 1000мм	для 1095мм
50	1000	1095	от 2000 до 14000	10,10	9,98
80				10,61	10,49
100				10,95	10,83
120				11,29	11,17
150				11,80	11,68

Примечание: расчеты приведены для толщины металла облицовок 0,5 мм и пенополистирола плотностью 17 кг/м³.

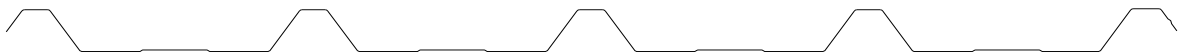
3.3. Кровельная трехслойная сэндвич-панель МП ТСП-К



Виды профилирования металлических облицовок

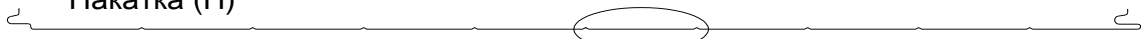
варианты наружной облицовки

Кровельная (К)



варианты внутренней облицовки

Накатка (Н)



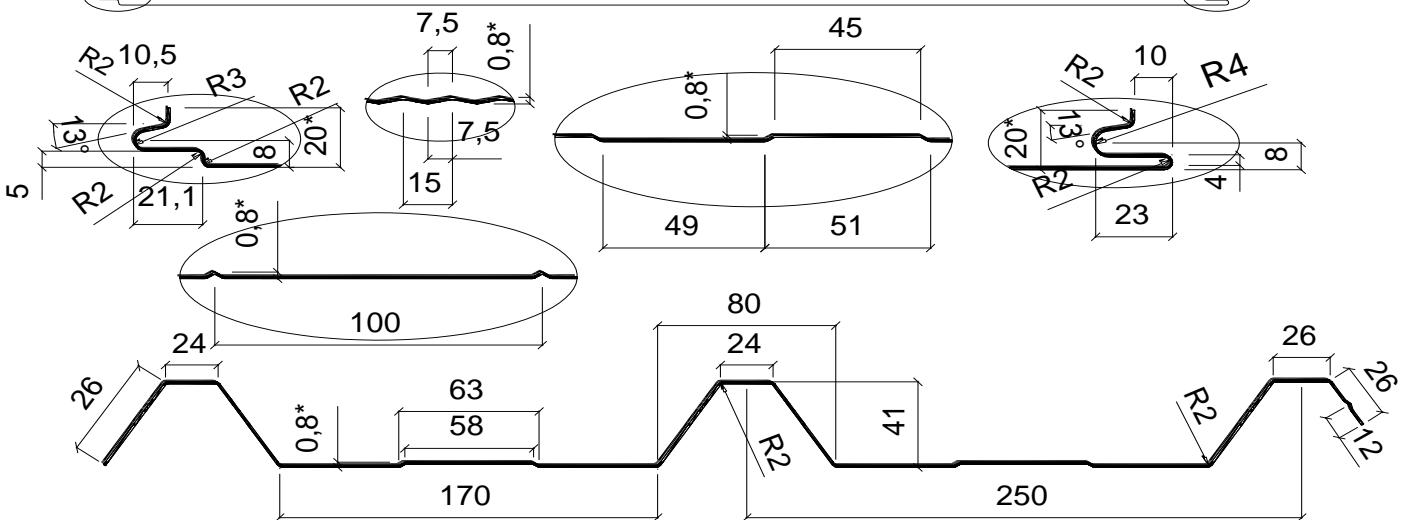
Трапециевидная (Т)



Волна (В)



Гладкая (Г)



* - размеры для справок.

Таблица №9

Для МП ТСП-К с минераловатным утеплителем

Толщина панели, мм	Рабочая ширина, мм	Длина, мм	Удельный вес, кг/ м ²
50	1000	от 2000 до 14000	16,03
80			19,43
100			21,18
120			24,00
150			26,69
200			32,20
250			37,69

Примечание: расчеты приведены для толщины металла облицовок 0,5 мм и минеральной ваты плотностью 110 кг/м³.

Таблица №10

Для МП ТСП-К с утеплителем из пенополистирола

Толщина панели, мм	Рабочая ширина, мм	Длина, мм	Удельный вес, кг/ м ²
50	1000	от 2000 до 14000	10,62
80			11,13
100			11,47
120			11,81
150			12,32
200			13,17
250			14,02

Примечание: расчеты приведены для толщины металла облицовок 0,5 мм и пенополистирола плотностью 17 кг/м³.

Внимание!!! Изготовление кровельных трехслойных сэндвич-панелей МП ТСП-К с утеплителем из пенополистирола толщиной 200 и 250мм изготавливаются только по предварительному согласованию с производством.

3.5. Комплектация

В комплекте с трехслойными сэндвич-панелями МЕТАЛЛ ПРОФИЛЬ изготавливаются и поставляются доборные фасонные изделия из тонколистовой оцинкованной стали толщиной 0,5 мм с полимерным покрытием и фасонные изделия усиленные из оцинкованной стали толщиной 2,0 мм для обрамления проемов и крепления панелей на цоколе. Стандартная длина фасонных изделий составляет 3 м ± 10 мм, максимальная длина развертки элемента должна быть не более 1250 мм. Компания «Металл Профиль»® имеет возможность изготовить нестандартные фасонные изделия по чертежам заказчика. В комплекте поставляются: самонарезающие шурупы, винты, комбинированные заклепки, дюбель-гвозди и др., а так же уплотнители. Номенклатуру крепежных изделий можно найти в приложении к Альбому технических решений или в каталогах компаний производителей.

4. Рекомендации по проектированию

4.1 Теплотехнические характеристики сэндвич-панелей

Теплотехнические расчеты наружных стен из сэндвич-панелей МЕТАЛЛ ПРОФИЛЬ выполнены в соответствии с требованиями СНиП 23-03-2003, СП 23-1-1-2004 с применением программы расчета температурных полей ограждающих конструкций зданий «TEMPER-3D» (сертификат ФГУП ЦПС Госстроя РФ № RU.СП15.Н00107 от 20.07.2007).

При проведении расчетов параметры наружного и внутреннего воздуха принимались равными:

- расчетная температура внутреннего воздуха $t_{int}=+20^{\circ}\text{C}$;
- расчетная температура наружного воздуха $t_{ext}=-10^{\circ}\text{C}$; $t_{ext}=-20^{\circ}\text{C}$; $t_{ext}=-30^{\circ}\text{C}$; $t_{ext}=-40^{\circ}\text{C}$ и $t_{ext}=-50^{\circ}\text{C}$;
- расчетный коэффициент теплоотдачи внутренней поверхности панелей $\alpha_{int}=8,7\text{Вт}/(\text{м}^2\cdot^{\circ}\text{C})$;
- расчетный коэффициент теплоотдачи наружной поверхности $\alpha_{ext}=23\text{Вт}/(\text{м}^2\cdot^{\circ}\text{C})$.

Теплотехнические характеристики материалов принимались для условий эксплуатации «А», «Б» и абсолютно сухого состояния «0» согласно СНиП 23-02-2003 «Тепловая защита зданий».

Таблица №11

Требования к теплотехническим характеристикам панелей

Теплопроводность	Сталь, Вт/(м °С),	Пенополистирольные плиты ПСБ-С, плотностью 17 кг/м ³	Минераловатные плиты на синтетическом связующем
λ_0	58	0,037	0,043
λ_A	58	0,041	0,045
λ_B	58	0,050	0,046

Значения приведенного сопротивления теплопередаче сэндвич-панелей R_0 (м² °С/Вт), определенные на образцах 600 × 1000 мм, должны соответствовать значениям, приведенным в таблице 12.

Таблица №12

Приведенное сопротивление теплопередаче

Тип панели	Толщина панели, мм	Приведенное сопротивление теплопередаче, R_0 ($m^2 \cdot ^\circ C / Вт$)					
		С минераловатной плитой			С пенополистирольной плитой		
		Для условий эксплуатации					
		«0»	«А»	«Б»	«0»	«А»	«Б»
МП ТСП – S, МП ТСП – Z, МП ТСП – К	50	1,28	1,23	1,21	1,46	1,33	1,12
	80	1,98	1,90	1,86	2,27	2,06	1,72
	100	2,43	2,33	2,29	2,80	2,54	2,11
	120	2,92	2,80	2,74	3,37	3,05	2,53
	150	3,61	3,46	3,38	4,17	3,78	3,12
	200	4,76	4,56	4,46	5,51	4,98	4,12
	250	5,91	5,66	5,54	6,84	6,19	5,11

Данные по приведенному сопротивлению теплопередачи сэндвич-панелей рассчитаны в испытательном центре «Стройтест-СибАДИ» г.Омск, проверены опытным путем испытательным центром «Композит-Тест» г.Москва.

При применении в качестве сердечника других теплоизоляционных материалов с отличным коэффициентом теплопроводности необходимо произвести перерасчет фактического значения сопротивления теплопередаче ограждающих конструкций.

Требуемое сопротивление теплопередаче стен и покрытий для зданий различного назначения и разных климатических условий регламентировано СНиП 11-3-79* и СП 23-101-2000. Степень теплозащиты зависит от числа градусосуток отопительного периода, определяемого по данным главы СНиП 23-01-99. В соответствии с этими требованиями и учетом области применения трехслойных ограждающих панелей системы МЕТАЛЛ ПРОФИЛЬ, по назначению здания образуют 3 группы:

1. Жилые, лечебно-профилактические и детские учреждения, школы, интернаты;
2. Общественные, кроме указанных выше, административные и бытовые, за исключением помещений с влажным или мокрым режимом;
3. Производственные с сухим и нормальным режимами.

Ниже, для примера, в таблице №13 для большого числа городов РФ и указанных выше групп зданий приведено значение необходимой минимальной толщины сэндвич-панелей МЕТАЛЛ ПРОФИЛЬ для стен и покрытий, при этом требуемое сопротивление теплопередаче ограждающих конструкций определено исходя из необходимости соблюдения санитарно-гигиенических требований, условий комфортности и требований энергосбережения.

Примечание: В случаях, когда расчетная толщина кровельных панелей превышает максимальную толщину выпускаемых панелей, необходимую величину кровли набирают дополнительным слоем минераловатного утеплителя.

Таблица №13

Минимальная толщина стеновых и кровельных трехслойных панелей для различных городов (минераловатные плиты)

№ п/п	Город	Условия эксплуатации	D _{вн.} , °С-сут	Тип помещения	R ₀ ^{ТР} для стен, М ² ·С/Вт	R ₀ ^{ТР} для кровли, М ² ·С/Вт	Тип ТСП	Стена							Кровля								
								Толщина	50	80	100	120	150	200	250	50	80	100	120	150	200	250	
									Ro ^A	1,51	1,98	2,43	2,92	3,61	4,76	5,66	1,51	1,98	2,43	2,92	3,61	4,76	5,66
									Ro ^B	1,51	1,98	2,43	2,92	3,61	4,76	5,54	1,51	1,98	2,43	2,92	3,61	4,76	5,54
1	Анадырь	Б	9797	1	4,83	7,10		-	-	-	-	-	-	+	-	-	-	-	-	-	-	+	
		Б	8864	2	3,80	5,15		-	-	-	-	-	-	-	+	-	-	-	-	-	-	-	+
		Б	8864	3	2,77	3,72		-	-	-	+	+	+	+	-	-	-	-	-	-	-	+	+
2	Архангельск	Б	6426	1	3,65	5,41		-	-	-	-	-	-	+	-	-	-	-	-	-	-	+	
		Б	5667	2	2,77	3,87		-	-	-	+	+	+	+	-	-	-	-	-	-	-	+	+
		Б	5667	3	2,13	2,92		-	-	+	+	+	+	+	-	-	-	+	+	+	+	+	+
3	Астрахань	А	3540	1	2,64	3,97		-	-	-	-	-	-	+	-	-	-	-	-	-	-	+	+
		А	3206	2	1,99	2,88		-	-	+	+	+	+	+	-	-	-	+	+	+	+	+	+
		А	3206	3	1,64	2,30		-	+	+	+	+	+	+	-	-	+	+	+	+	+	+	+
4	Барнаул	А	6343	1	3,62	5,37		-	-	-	-	-	-	+	-	-	-	-	-	-	-	+	+
		А	5680	2	2,78	3,87		-	-	-	+	+	+	+	-	-	-	-	-	-	-	+	+
		А	5680	3	2,14	2,92		-	-	+	+	+	+	+	-	-	-	-	-	-	-	+	+
5	Белгород	А	4183	1	2,86	4,29		-	-	-	-	-	-	+	-	-	-	-	-	-	-	+	+
		А	3801	2	2,18	3,12		-	-	+	+	+	+	+	-	-	-	-	-	-	-	+	+
		А	3801	3	1,76	2,45		-	+	+	+	+	+	+	-	-	-	+	+	+	+	+	+
6	Благовещенск	Б	6889	1	3,81	5,64		-	-	-	-	-	-	+	-	-	-	-	-	-	-	-	+
		Б	6235	2	2,96	4,09		-	-	-	-	-	-	+	-	-	-	-	-	-	-	+	+
		Б	6235	3	2,25	3,06		-	-	+	+	+	+	+	-	-	-	-	-	-	-	+	+
7	Братск	А	7370	1	3,98	5,89		-	-	-	-	-	-	+	-	-	-	-	-	-	-	-	+
		А	6623	2	3,08	4,25		-	-	-	-	-	-	+	-	-	-	-	-	-	-	+	+
		А	6623	3	2,32	3,16		-	-	+	+	+	+	+	-	-	-	-	-	-	-	+	+
8	Брянск	Б	4572	1	3,00	4,49		-	-	-	-	-	-	+	-	-	-	-	-	-	-	+	+
		Б	4162	2	2,29	3,26		-	-	+	+	+	+	+	-	-	-	-	-	-	-	+	+
		Б	4162	3	1,83	2,54		-	+	+	+	+	+	+	-	-	-	+	+	+	+	+	+
9	Великий Новгород	Б	4928	1	3,12	4,66		-	-	-	-	-	-	+	-	-	-	-	-	-	-	+	+
		Б	4486	2	2,40	3,39		-	-	+	+	+	+	+	-	-	-	-	-	-	-	+	+
		Б	4486	3	1,90	2,62		-	+	+	+	+	+	+	-	-	-	+	+	+	+	+	+
10	Владивосток	Б	4684	1	3,04	4,54		-	-	-	-	-	-	+	-	-	-	-	-	-	-	+	+
		Б	4292	2	2,33	3,32		-	-	+	+	+	+	+	-	-	-	-	-	-	-	+	+
		Б	4292	3	1,86	2,57		-	+	+	+	+	+	+	-	-	-	+	+	+	+	+	+
11	Владикавказ	А	3410	1	2,59	3,91		-	-	-	-	-	-	+	-	-	-	-	-	-	-	+	+
		А	3062	2	1,94	2,82		-	+	+	+	+	+	+	-	-	-	+	+	+	+	+	+
		А	3062	3	1,61	2,27		-	+	+	+	+	+	+	-	-	+	+	+	+	+	+	+
12	Владимир	Б	5006	1	3,15	4,70		-	-	-	-	-	-	+	-	-	-	-	-	-	-	+	+
		Б	4580	2	2,43	3,43		-	-	-	-	-	-	+	-	-	-	-	-	-	-	+	+
		Б	4154	3	1,83	2,54		-	+	+	+	+	+	+	-	-	-	+	+	+	+	+	+
13	Волгоград	А	3952	1	2,78	4,18		-	-	-	-	-	-	+	-	-	-	-	-	-	-	+	+
		А	3596	2	2,11	3,04		-	-	+	+	+	+	+	-	-	-	-	-	-	-	+	+
		А	3596	3	1,72	2,40		-	+	+	+	+	+	+	-	-	+	+	+	+	+	+	+

№ п/п	Город	Условия эксплуатации	D _в , °C-сут	Тип помещения	R ₀ ^{TP} для стен, М ² ·°C/Вт	R ₀ ^{TP} для кровли, М ² ·°C/Вт	Тип ТСП	Стена							Кровля								
								Толщина	50	80	100	120	150	200	250	50	80	100	120	150	200	250	
							Ro ^A		1,51	1,98	2,43	2,92	3,61	4,76	5,66	1,51	1,98	2,43	2,92	3,61	4,76	5,66	
							Ro ^B		1,51	1,98	2,43	2,92	3,61	4,76	5,54	1,51	1,98	2,43	2,92	3,61	4,76	5,54	
14	Вологда	Б	5798	1	3,43	5,10		-	-	-	-	+	+	+	-	-	-	-	-	-	+		
		Б	5105	2	2,59	3,64		-	-	-	+	+	+	+	-	-	-	-	-	-	+	+	
		Б	5105	3	2,02	2,78		-	-	+	+	+	+	+	-	-	-	-	+	+	+	+	+
15	Воронеж	А	4528	1	2,98	4,46		-	-	-	-	+	+	+	-	-	-	-	-	-	+	+	
		А	4136	2	2,28	3,25		-	-	+	+	+	+	+	-	-	-	-	-	-	+	+	+
		А	4136	3	1,83	2,53		-	+	+	+	+	+	+	-	-	-	-	+	+	+	+	+
16	Вятка	Б	5660	1	3,38	5,03		-	-	-	-	+	+	+	-	-	-	-	-	-	-	+	
		Б	4967	2	2,55	3,59		-	-	-	+	+	+	+	-	-	-	-	-	-	+	+	+
		Б	4967	3	1,99	2,74		-	-	+	+	+	+	+	-	-	-	-	+	+	+	+	+
17	Грозный	А	3056	1	2,47	3,73		-	-	-	-	+	+	+	-	-	-	-	-	-	+	+	
		А	2736	2	1,84	2,69		-	+	+	+	+	+	+	-	-	-	-	+	+	+	+	+
		А	2736	3	1,55	2,18		-	+	+	+	+	+	+	-	-	+	+	+	+	+	+	+
18	Екатеринбург	А	6210	1	3,57	5,31		-	-	-	-	+	+	+	-	-	-	-	-	-	-	+	+
		А	5520	2	2,73	3,81		-	-	-	+	+	+	+	-	-	-	-	-	-	+	+	+
		А	5520	3	2,10	2,88		-	-	+	+	+	+	+	-	-	-	-	+	+	+	+	+
19	Иваново	Б	5006	1	3,15	4,70		-	-	-	-	+	+	+	-	-	-	-	-	-	+	+	
		Б	4580	2	2,43	3,43		-	-	-	+	+	+	+	-	-	-	-	-	+	+	+	+
		Б	4154	3	1,83	2,54		-	+	+	+	+	+	+	-	-	-	-	+	+	+	+	+
20	Игарка	Б	10575	1	5,10	7,49		-	-	-	-	-	-	+	-	-	-	-	-	-	-	+	+
		Б	9666	2	4,05	5,47		-	-	-	-	-	+	+	-	-	-	-	-	-	-	+	+
		Б	9666	3	2,93	3,92		-	-	-	-	+	+	+	-	-	-	-	-	-	+	+	+
21	Ижевск	Б	5905	1	3,47	5,15		-	-	-	-	+	+	+	-	-	-	-	-	-	-	+	+
		Б	5239	2	2,64	3,70		-	-	-	+	+	+	+	-	-	-	-	-	-	+	+	+
		Б	5239	3	2,05	2,81		-	-	+	+	+	+	+	-	-	-	-	+	+	+	+	+
22	Иркутск	А	7080	1	3,88	5,74		-	-	-	-	+	+	+	-	-	-	-	-	-	-	+	+
		А	6360	2	3,00	4,14		-	-	-	-	+	+	+	-	-	-	-	-	-	+	+	+
		А	6360	3	2,27	3,09		-	-	+	+	+	+	+	-	-	-	-	+	+	+	+	+
23	Йошкар-Ола	Б	5742	1	3,41	5,07		-	-	-	-	+	+	+	-	-	-	-	-	-	-	+	+
		Б	5082	2	2,59	3,63		-	-	-	+	+	+	+	-	-	-	-	-	-	-	+	+
		Б	5082	3	2,02	2,77		-	-	+	+	+	+	+	-	-	-	-	+	+	+	+	+
24	Казань	Б	5798	1	3,43	5,10		-	-	-	-	+	+	+	-	-	-	-	-	-	-	+	+
		Б	5105	2	2,59	3,64		-	-	-	+	+	+	+	-	-	-	-	-	-	+	+	+
		Б	5105	3	2,02	2,78		-	-	+	+	+	+	+	-	-	-	-	+	+	+	+	+
25	Калининград	Б	3648	1	2,68	4,02		-	-	-	-	+	+	+	-	-	-	-	-	-	-	+	+
		Б	3262	2	2,00	2,90		-	-	+	+	+	+	+	-	-	-	-	+	+	+	+	+
		Б	3262	3	1,65	2,32		-	+	+	+	+	+	+	-	-	+	+	+	+	+	+	+
26	Калуга	Б	4684	1	3,04	4,54		-	-	-	-	+	+	+	-	-	-	-	-	-	-	+	+
		Б	4292	2	2,33	3,32		-	-	+	+	+	+	+	-	-	-	-	-	+	+	+	+
		Б	4292	3	1,86	2,57		-	+	+	+	+	+	+	-	-	-	-	+	+	+	+	+
27	Кемерово	А	6537	1	3,69	5,47		-	-	-	-	+	+	+	-	-	-	-	-	-	-	+	+
		А	6075	2	2,90	4,03		-	-	-	+	+	+	+	-	-	-	-	-	-	+	+	+
		А	6075	3	2,22	3,02		-	-	+	+	+	+	+	-	-	-	-	+	+	+	+	+

№ п/п	Город	Условия эксплуатации	D _{вн.} , °С-сут	Тип помещения	R ₀ ^{ТР} для стен, М ² ·°С/Вт	R ₀ ^{ТР} для кровли, М ² ·°С/Вт	Тип ТСП	Стена							Кровля								
								Толщина	50	80	100	120	150	200	250	50	80	100	120	150	200	250	
									Ro ^A	1,51	1,98	2,43	2,92	3,61	4,76	5,66	1,51	1,98	2,43	2,92	3,61	4,76	5,66
									Ro ^B	1,51	1,98	2,43	2,92	3,61	4,76	5,54	1,51	1,98	2,43	2,92	3,61	4,76	5,54
28	Кострома	Б	5528	1	3,33	4,96		-	-	-	-	+	+	+	-	-	-	-	-	-	+		
		Б	4862	2	2,52	3,54		-	-	-	+	+	+	+	-	-	-	-	+	+	+	+	
		Б	4862	3	1,97	2,72		-	+	+	+	+	+	+	-	-	-	+	+	+	+	+	
29	Краснодар	А	2682	1	2,34	3,54		-	-	+	+	+	+	+	-	-	-	-	+	+	+	+	
		А	2384	2	1,72	2,55		-	+	+	+	+	+	+	-	-	-	+	+	+	+	+	
		А	2384	3	1,48	2,10		+	+	+	+	+	+	+	-	-	+	+	+	+	+	+	
30	Красноярск	А	6575	1	3,70	5,49		-	-	-	-	-	+	+	-	-	-	-	-	-	+	+	
		А	5873	2	2,84	3,95		-	-	-	+	+	+	+	-	-	-	-	-	+	+	+	
		А	5873	3	2,17	2,97		-	-	+	+	+	+	+	-	-	-	-	+	+	+	+	
31	Курган	А	6343	1	3,62	5,37		-	-	-	-	-	+	+	-	-	-	-	-	-	+	+	
		А	5680	2	2,78	3,87		-	-	-	+	+	+	+	-	-	-	-	-	+	+	+	
		А	5680	3	2,14	2,92		-	-	+	+	+	+	+	-	-	-	-	+	+	+	+	
32	Курск	Б	4435	1	2,95	4,42		-	-	-	-	+	+	+	-	-	-	-	-	+	+	+	
		Б	4039	2	2,25	3,22		-	-	+	+	+	+	+	-	-	-	-	+	+	+	+	
		Б	4039	3	1,81	2,51		-	+	+	+	+	+	+	-	-	-	+	+	+	+	+	
33	Кызыл	А	7875	1	4,16	6,14		-	-	-	-	-	+	+	-	-	-	-	-	-	+	+	
		А	7425	2	3,34	4,57		-	-	-	-	+	+	+	-	-	-	-	-	+	+	+	
		А	7425	3	2,49	3,36		-	-	-	+	+	+	+	-	-	-	-	+	+	+	+	
34	Липецк	А	4703	1	3,05	4,55		-	-	-	-	+	+	+	-	-	-	-	-	+	+	+	
		А	4301	2	2,34	3,32		-	-	+	+	+	+	+	-	-	-	-	+	+	+	+	
		А	4301	3	1,86	2,58		-	+	+	+	+	+	+	-	-	-	+	+	+	+	+	
35	Магадан	Б	7805	1	4,13	6,10		-	-	-	-	-	+	+	-	-	-	-	-	-	+	+	
		Б	7229	2	3,27	4,49		-	-	-	-	+	+	+	-	-	-	-	-	+	+	+	
		Б	7229	3	2,45	3,31		-	-	-	+	+	+	+	-	-	-	-	+	+	+	+	
36	Махачкала	А	2560	1	2,30	3,48		-	-	+	+	+	+	+	-	-	-	-	+	+	+	+	
		А	2264	2	1,68	2,51		-	+	+	+	+	+	+	-	-	-	+	+	+	+	+	
		А	2264	3	1,45	2,07		+	+	+	+	+	+	+	-	-	+	+	+	+	+	+	
37	Москва	Б	5027	1	3,16	4,71		-	-	-	-	+	+	+	-	-	-	-	-	+	+	+	
		Б	4601	2	2,43	3,44		-	-	-	+	+	+	+	-	-	-	-	+	+	+	+	
		Б	4601	3	1,92	2,65		-	+	+	+	+	+	+	-	-	-	+	+	+	+	+	
38	Мурманск	Б	6380	1	3,63	5,39		-	-	-	-	-	+	+	-	-	-	-	-	+	+	+	
		Б	5830	2	2,83	3,93		-	-	-	+	+	+	+	-	-	-	-	-	+	+	+	
		Б	5830	3	2,17	2,96		-	-	+	+	+	+	+	-	-	-	-	+	+	+	+	
39	Нальчик	А	3259	1	2,54	3,83		-	-	-	+	+	+	+	-	-	-	-	-	+	+	+	
		А	2923	2	1,90	2,77		-	+	+	+	+	+	+	-	-	-	+	+	+	+	+	
		А	2923	3	1,58	2,23		-	+	+	+	+	+	+	-	-	+	+	+	+	+	+	
40	Нижний Новгород	Б	5006	1	3,15	4,70		-	-	-	-	+	+	+	-	-	-	-	-	+	+	+	
		Б	4580	2	2,43	3,43		-	-	-	+	+	+	+	-	-	-	-	+	+	+	+	
		Б	4154	3	1,83	2,54		-	+	+	+	+	+	+	-	-	-	+	+	+	+	+	
41	Новосибирск	А	6537	1	3,69	5,47		-	-	-	-	-	+	+	-	-	-	-	-	-	+	+	
		А	6075	2	2,90	4,03		-	-	-	+	+	+	+	-	-	-	-	-	+	+	+	
		А	6075	3	2,22	3,02		-	-	+	+	+	+	+	-	-	-	-	+	+	+	+	

№ п/п	Город	Условия эксплуатации	D _{вн.} , °С-сут	Тип помещения	R ₀ ^{ТР} для стен, М ² ·°С/Вт	R ₀ ^{ТР} для кровли, М ² ·°С/Вт	Тип ТСП	Стена							Кровля								
								Толщина	50	80	100	120	150	200	250	50	80	100	120	150	200	250	
									Ro ^A	1,51	1,98	2,43	2,92	3,61	4,76	5,66	1,51	1,98	2,43	2,92	3,61	4,76	5,66
									Ro ^B	1,51	1,98	2,43	2,92	3,61	4,76	5,54	1,51	1,98	2,43	2,92	3,61	4,76	5,54
42	Омск	A	6497	1	3,67	5,45		-	-	-	-	-	+	+	-	-	-	-	-	-	+		
		A	5834	2	2,83	3,93		-	-	-	+	+	+	+	-	-	-	-	-	-	+	+	
		A	5834	3	2,17	2,96		-	-	+	+	+	+	+	-	-	-	-	-	+	+	+	
43	Орел	B	4654	1	3,03	4,53		-	-	-	-	-	+	+	-	-	-	-	-	+	+		
		B	4244	2	2,32	3,30		-	-	+	+	+	+	+	-	-	-	-	-	+	+	+	
		B	4244	3	1,85	2,56		-	+	+	+	+	+	+	-	-	-	-	+	+	+	+	
44	Оренбург	A	5515	1	3,33	4,96		-	-	-	-	-	+	+	+	-	-	-	-	-	+		
		A	4909	2	2,53	3,56		-	-	-	+	+	+	+	-	-	-	-	-	+	+	+	
		A	4909	3	1,98	2,73		-	-	+	+	+	+	+	-	-	-	-	-	+	+	+	
45	Пенза	A	5072	1	3,18	4,74		-	-	-	-	-	+	+	+	-	-	-	-	-	+	+	
		A	4658	2	2,45	3,46		-	-	-	+	+	+	+	-	-	-	-	-	+	+	+	
		A	4658	3	1,93	2,66		-	+	+	+	+	+	+	-	-	-	-	+	+	+	+	
46	Пермь	B	5660	1	3,38	5,03		-	-	-	-	-	+	+	+	-	-	-	-	-	-	+	
		B	4967	2	2,55	3,59		-	-	-	+	+	+	+	-	-	-	-	-	+	+	+	
		B	4967	3	1,99	2,74		-	-	+	+	+	+	+	-	-	-	-	+	+	+	+	
47	Петрозаводск	B	5798	1	3,43	5,10		-	-	-	-	-	+	+	+	-	-	-	-	-	-	+	
		B	5105	2	2,59	3,64		-	-	-	+	+	+	+	-	-	-	-	-	-	+	+	
		B	5105	3	2,02	2,78		-	-	+	+	+	+	+	-	-	-	-	+	+	+	+	
48	Петропавловск-Камчатский	B	5905	1	3,47	5,15		-	-	-	-	-	+	+	+	-	-	-	-	-	-	+	
		B	5239	2	2,64	3,70		-	-	-	+	+	+	+	-	-	-	-	-	-	+	+	
		B	5239	3	2,05	2,81		-	-	+	+	+	+	+	-	-	-	-	+	+	+	+	
49	Псков	B	4435	1	2,95	4,42		-	-	-	-	-	+	+	+	-	-	-	-	-	+	+	
		B	4039	2	2,25	3,22		-	-	+	+	+	+	+	-	-	-	-	-	+	+	+	
		B	4039	3	1,81	2,51		-	+	+	+	+	+	+	-	-	-	-	+	+	+	+	
50	Ростов-на-Дону	A	3523	1	2,63	3,96		-	-	-	-	-	+	+	+	-	-	-	-	-	+	+	
		A	3181	2	1,98	2,87		-	-	+	+	+	+	+	-	-	-	-	+	+	+	+	
		A	3181	3	1,64	2,30		-	+	+	+	+	+	+	-	-	+	+	+	+	+	+	
51	Рязань	B	4888	1	3,11	4,64		-	-	-	-	-	+	+	+	-	-	-	-	-	+	+	
		B	4472	2	2,39	3,39		-	-	+	+	+	+	+	-	-	-	-	-	+	+	+	
		B	4472	3	1,89	2,62		-	+	+	+	+	+	+	-	-	-	-	+	+	+	+	
52	Салехард	B	9461	1	4,71	6,93		-	-	-	-	-	+	+	-	-	-	-	-	-	+	+	
		B	8585	2	3,71	5,03		-	-	-	-	-	+	+	-	-	-	-	-	-	-	+	+
		B	8585	3	2,72	3,65		-	-	-	+	+	+	+	-	-	-	-	-	-	+	+	+
53	Самара	B	5528	1	3,33	4,96		-	-	-	-	-	+	+	+	-	-	-	-	-	-	+	+
		B	4862	2	2,52	3,54		-	-	-	+	+	+	+	-	-	-	-	-	+	+	+	+
		B	4862	3	1,97	2,72		-	+	+	+	+	+	+	-	-	-	-	+	+	+	+	+
54	Санкт-Петербург	B	4654	1	3,03	4,53		-	-	-	-	-	+	+	-	-	-	-	-	-	+	+	
		B	4244	2	2,32	3,30		-	-	+	+	+	+	+	-	-	-	-	-	+	+	+	+
		B	4244	3	1,85	2,56		-	+	+	+	+	+	+	-	-	-	-	+	+	+	+	+
55	Саранск	A	5072	1	3,18	4,74		-	-	-	-	-	+	+	+	-	-	-	-	-	+	+	
		A	4658	2	2,45	3,46		-	-	-	+	+	+	+	-	-	-	-	-	+	+	+	+
		A	4658	3	1,93	2,66		-	+	+	+	+	+	+	-	-	-	-	+	+	+	+	+

№ п/п	Город	Условия эксплуатации	D _н , °С-сут	Тип помещения	R ₀ ^{ТР} для стен, М ² ·°С/Вт	R ₀ ^{ТР} для кровли, М ² ·°С/Вт	Тип ТСП	Стена							Кровля							
								Толщина	50	80	100	120	150	200	250	50	80	100	120	150	200	250
							Ro ^A	1,51	1,98	2,43	2,92	3,61	4,76	5,66	1,51	1,98	2,43	2,92	3,61	4,76	5,66	
							Ro ^B	1,51	1,98	2,43	2,92	3,61	4,76	5,54	1,51	1,98	2,43	2,92	3,61	4,76	5,54	
56	Саратов	A	4763	1	3,07	4,58		-	-	-	-	+	+	+	-	-	-	-	-	+	+	
		A	4371	2	2,36	3,35		-	-	+	+	+	+	+	-	-	-	-	-	+	+	+
		A	4371	3	1,87	2,59		-	+	+	+	+	+	+	-	-	-	+	+	+	+	+
57	Смоленск	Б	4816	1	3,09	4,61		-	-	-	-	+	+	+	-	-	-	-	-	+	+	
		Б	4386	2	2,36	3,35		-	-	+	+	+	+	+	-	-	-	-	-	+	+	+
58	Ставрополь	Б	4386	3	1,88	2,60		-	+	+	+	+	+	+	-	-	-	+	+	+	+	+
		A	3209	1	2,52	3,80		-	-	-	+	+	+	+	-	-	-	-	-	+	+	+
		A	2873	2	1,88	2,75		-	+	+	+	+	+	+	-	-	-	+	+	+	+	+
59	Сыктывкар	A	2873	3	1,57	2,22		-	+	+	+	+	+	+	-	-	+	+	+	+	+	+
		Б	6566	1	3,70	5,48		-	-	-	-	+	+	+	-	-	-	-	-	-	+	+
		Б	5831	2	2,83	3,93		-	-	-	+	+	+	+	-	-	-	-	-	-	+	+
60	Тамбов	Б	5831	3	2,17	2,96		-	-	+	+	+	+	+	-	-	-	-	-	+	+	+
		A	4764	1	3,07	4,58		-	-	-	-	+	+	+	-	-	-	-	-	+	+	+
		A	4362	2	2,36	3,34		-	-	+	+	+	+	+	-	-	-	-	-	+	+	+
61	Тверь	A	4362	3	1,87	2,59		-	+	+	+	+	+	+	-	-	-	+	+	+	+	+
		Б	5014	1	3,15	4,71		-	-	-	-	+	+	+	-	-	-	-	-	+	+	+
		Б	4578	2	2,42	3,43		-	-	+	+	+	+	+	-	-	-	-	-	+	+	+
62	Томск	Б	4578	3	1,92	2,64		-	+	+	+	+	+	+	-	-	-	+	+	+	+	+
		Б	6889	1	3,81	5,64		-	-	-	-	+	+	+	-	-	-	-	-	-	+	+
		Б	6235	2	2,96	4,09		-	-	-	-	+	+	+	-	-	-	-	-	+	+	+
63	Тула	Б	6235	3	2,25	3,06		-	-	+	+	+	+	+	-	-	-	-	-	+	+	+
		Б	4928	1	3,12	4,66		-	-	-	-	+	+	+	-	-	-	-	-	+	+	+
		Б	4486	2	2,40	3,39		-	-	+	+	+	+	+	-	-	-	-	-	+	+	+
64	Тюмень	Б	4486	3	1,90	2,62		-	+	+	+	+	+	+	-	-	-	+	+	+	+	+
		A	6210	1	3,57	5,31		-	-	-	-	+	+	+	-	-	-	-	-	-	+	+
		A	5520	2	2,73	3,81		-	-	-	+	+	+	+	-	-	-	-	-	+	+	+
65	Улан-Удэ	A	5520	3	2,10	2,88		-	-	+	+	+	+	+	-	-	-	+	+	+	+	+
		A	7442	1	4,00	5,92		-	-	-	-	+	+	+	-	-	-	-	-	-	+	+
		A	6731	2	3,11	4,29		-	-	-	-	+	+	+	-	-	-	-	-	+	+	+
66	Ульяновск	A	6731	3	2,35	3,18		-	-	+	+	+	+	+	-	-	-	-	-	+	+	+
		A	5597	1	3,36	5,00		-	-	-	-	+	+	+	-	-	-	-	-	-	+	+
		A	4961	2	2,55	3,58		-	-	-	+	+	+	+	-	-	-	-	-	+	+	+
67	Уфа	A	4961	3	1,99	2,74		-	-	+	+	+	+	+	-	-	-	+	+	+	+	+
		A	5517	1	3,33	4,96		-	-	-	-	+	+	+	-	-	-	-	-	-	+	+
		A	5091	2	2,59	3,64		-	-	-	+	+	+	+	-	-	-	-	-	+	+	+
68	Хабаровск	A	5091	3	2,02	2,77		-	-	+	+	+	+	+	-	-	-	+	+	+	+	+
		Б	6393	1	3,64	5,40		-	-	-	-	+	+	+	-	-	-	-	-	-	+	+
		Б	5760	2	2,80	3,90		-	-	-	+	+	+	+	-	-	-	-	-	+	+	+
69	Чебоксары	Б	5760	3	2,15	2,94		-	-	+	+	+	+	+	-	-	-	-	-	+	+	+
		Б	5620	1	3,37	5,01		-	-	-	-	+	+	+	-	-	-	-	-	-	+	+
		Б	4969	2	2,55	3,59		-	-	-	+	+	+	+	-	-	-	-	-	+	+	+
		Б	4969	3	1,99	2,74		-	-	+	+	+	+	+	-	-	-	+	+	+	+	+

№ п/п	Город	Условия эксплуатации	D _{вн.} , °C-сут	Тип помещения	R ₀ ^{ТР} для стен, М ² ·°C/Вт	R ₀ ^{ТР} для кровли, М ² ·°C/Вт	Тип ТСП	Стена							Кровля								
								Толщина	50	80	100	120	150	200	250	50	80	100	120	150	200	250	
									Ro ^A	1,51	1,98	2,43	2,92	3,61	4,76	5,66	1,51	1,98	2,43	2,92	3,61	4,76	5,66
									Ro ^Б	1,51	1,98	2,43	2,92	3,61	4,76	5,54	1,51	1,98	2,43	2,92	3,61	4,76	5,54
70	Челябинск	Б	5995	1	3,50	5,20		-	-	-	-	+	+	+	-	-	-	-	-	-	+		
		Б	5341	2	2,67	3,74		-	-	-	+	+	+	+	-	-	-	-	-	-	+	+	
		Б	5341	3	2,07	2,84		-	-	+	+	+	+	+	-	-	-	+	+	+	+	+	
71	Чита	А	7841	1	4,14	6,12		-	-	-	-	+	+	+	-	-	-	-	-	-	+		
		А	7115	2	3,24	4,45		-	-	-	-	+	+	+	-	-	-	-	-	-	+	+	
		А	7115	3	2,42	3,28		-	-	+	+	+	+	+	-	-	-	-	-	-	+	+	
72	Элиста	А	3668	1	2,68	4,03		-	-	-	+	+	+	+	-	-	-	-	-	-	+	+	
		А	3322	2	2,02	2,93		-	-	+	+	+	+	+	-	-	-	-	-	-	+	+	
		А	3322	3	1,66	2,33		-	+	+	+	+	+	+	-	-	+	+	+	+	+	+	
73	Южно-Сахалинск	Б	5798	1	3,43	5,10		-	-	-	-	+	+	+	-	-	-	-	-	-	+		
		Б	5105	2	2,59	3,64		-	-	-	+	+	+	+	-	-	-	-	-	-	+	+	
		Б	5105	3	2,02	2,78		-	-	+	+	+	+	+	-	-	-	+	+	+	+	+	
74	Якутск	А	10650	1	5,13	7,52		-	-	-	-	-	-	+	-	-	-	-	-	-	+		
		А	9882	2	4,12	5,55		-	-	-	-	-	+	+	-	-	-	-	-	-	+		
		А	9882	3	2,98	3,97		-	-	-	-	+	+	+	-	-	-	-	-	-	+	+	
75	Ярославль	Б	4816	1	3,09	4,61		-	-	-	-	+	+	+	-	-	-	-	-	-	+	+	
		Б	4386	2	2,36	3,35		-	-	+	+	+	+	+	-	-	-	-	-	-	+	+	
		Б	4386	3	1,88	2,60		-	+	+	+	+	+	+	-	-	-	+	+	+	+	+	
КАЗАХСТАН																							
76	Актау	Б	3313	1	2,56	3,86		-	-	-	+	+	+	+	-	-	-	-	-	-	+	+	
		Б	3156	2	2,06	2,86		-	-	+	+	+	+	+	-	-	-	+	+	+	+	+	
		Б	3156	3	1,63	2,29		-	+	+	+	+	+	+	-	-	+	+	+	+	+	+	
77	Актюбе	Б	5760	1	3,42	5,08		-	-	-	-	+	+	+	-	-	-	-	-	-	+		
		Б	5560	2	3,02	3,82		-	-	-	-	+	+	+	-	-	-	-	-	-	+	+	
		Б	5560	3	2,11	2,89		-	-	+	+	+	+	+	-	-	-	+	+	+	+	+	
78	Алматы	А	3965	1	2,79	4,18		-	-	-	+	+	+	+	-	-	-	-	-	-	+	+	
		А	3797	2	2,32	3,12		-	-	+	+	+	+	+	-	-	-	-	-	-	+	+	
		А	3797	3	1,76	2,45		-	+	+	+	+	+	+	-	-	-	+	+	+	+	+	
79	Астана	А	6472	1	3,67	5,44		-	-	-	-	-	+	+	-	-	-	-	-	-	+		
		А	6257	2	3,30	4,10		-	-	-	-	+	+	+	-	-	-	-	-	-	+	+	
		А	6257	3	2,25	3,06		-	-	+	+	+	+	+	-	-	-	-	-	-	+	+	
80	Кустанай	А	6381	1	3,63	5,39		-	-	-	-	-	+	+	-	-	-	-	-	-	+		
		А	6169	2	3,27	4,07		-	-	-	-	+	+	+	-	-	-	-	-	-	+	+	
		А	6169	3	2,23	3,04		-	-	+	+	+	+	+	-	-	-	-	-	-	+	+	
81	Павлодар	Б	6324	1	3,61	5,36		-	-	-	-	-	+	+	-	-	-	-	-	-	+		
		Б	6118	2	3,25	4,05		-	-	-	-	+	+	+	-	-	-	-	-	-	+	+	
		Б	6118	3	2,22	3,03		-	-	+	+	+	+	+	-	-	-	-	-	-	+	+	
82	Петропавловск	А	6671	1	3,73	5,54		-	-	-	-	-	+	+	-	-	-	-	-	-	+		
		А	6453	2	3,38	4,18		-	-	-	-	+	+	+	-	-	-	-	-	-	+	+	
		А	6453	3	2,29	3,11		-	-	+	+	+	+	+	-	-	-	-	-	-	+	+	
83	Шымкент	Б	2932	1	2,43	3,67		-	-	+	+	+	+	+	-	-	-	-	-	-	+	+	
		Б	2789	2	1,92	2,72		-	+	+	+	+	+	+	-	-	-	+	+	+	+	+	

№ п/п	Город	Условия эксплуатации	D _{вн} , °С-сут	Тип помещения	R ₀ ^{ТР} для стен, М ² ·°С/Вт	R ₀ ^{ТР} для кровли, М ² ·°С/Вт	Тип ТСП	Стена							Кровля								
								Толщина	50	80	100	120	150	200	250	50	80	100	120	150	200	250	
									Ro ^A	1,51	1,98	2,43	2,92	3,61	4,76	5,66	1,51	1,98	2,43	2,92	3,61	4,76	5,66
									Ro ^B	1,51	1,98	2,43	2,92	3,61	4,76	5,54	1,51	1,98	2,43	2,92	3,61	4,76	5,54
	Шымкент	Б	2789	3	1,56	2,20		-	+	+	+	+	+	+	+	-	-	+	+	+	+	+	+
БЕЛАРУСЬ																							
84	Все города Беларуси (новое строительство)	Б	-	1	3,20	6,00		-	-	-	-	+	+	+	-	-	-	-	-	-	-	-	+
		Б	-	2	2,00	3,00		-	-	+	+	+	+	+	-	-	-	-	-	+	+	+	+
УКРАИНА																							
85	Винница	А	1	1	2,80	4,95		-	-	-	+	+	+	+	-	-	-	-	-	-	-	-	+
		А		2	1,50	1,60		+	+	+	+	+	+	+	-	+	+	+	+	+	+	+	+
86	Горловка	А	1	1	2,80	4,95		-	-	-	+	+	+	+	-	-	-	-	-	-	-	-	+
		А		2	1,50	1,60		+	+	+	+	+	+	+	-	+	+	+	+	+	+	+	+
87	Днепропетровск	А	2	1	2,50	4,50		-	-	-	+	+	+	+	-	-	-	-	-	-	-	+	+
		А		2	1,30	1,50		+	+	+	+	+	+	+	+	+	+	+	+	+	+	+	+
88	Донецк	А	1	1	2,80	4,95		-	-	-	+	+	+	+	-	-	-	-	-	-	-	-	+
		А		2	1,50	1,60		+	+	+	+	+	+	+	-	+	+	+	+	+	+	+	+
89	Запорожье	А	2	1	2,50	4,50		-	-	-	+	+	+	+	-	-	-	-	-	-	-	+	+
		А		2	1,30	1,50		+	+	+	+	+	+	+	+	+	+	+	+	+	+	+	+
90	Киев	А	1	1	2,80	4,95		-	-	-	+	+	+	+	-	-	-	-	-	-	-	-	+
		А		2	1,50	1,60		+	+	+	+	+	+	+	-	+	+	+	+	+	+	+	+
91	КривойРог	А	1	1	2,80	4,95		-	-	-	+	+	+	+	-	-	-	-	-	-	-	-	+
		А		2	1,50	1,60		+	+	+	+	+	+	+	-	+	+	+	+	+	+	+	+
92	Луганск	А	1	1	2,80	4,95		-	-	-	+	+	+	+	-	-	-	-	-	-	-	-	+
		А		2	1,50	1,60		+	+	+	+	+	+	+	-	+	+	+	+	+	+	+	+
93	Львов	А	2	1	2,50	4,50		-	-	-	+	+	+	+	-	-	-	-	-	-	-	+	+
		А		2	1,30	1,50		+	+	+	+	+	+	+	+	+	+	+	+	+	+	+	+
94	Макеевка	А	1	1	2,80	4,95		-	-	-	+	+	+	+	-	-	-	-	-	-	-	-	+
		А		2	1,50	1,60		+	+	+	+	+	+	+	-	+	+	+	+	+	+	+	+
95	Мариуполь	А	1	1	2,80	4,95		-	-	-	+	+	+	+	-	-	-	-	-	-	-	-	+
		А		2	1,50	1,60		+	+	+	+	+	+	+	-	+	+	+	+	+	+	+	+
96	Николаев	А	3	1	2,20	3,90		-	-	+	+	+	+	+	-	-	-	-	-	-	-	+	+
		А		2	1,20	1,30		+	+	+	+	+	+	+	+	+	+	+	+	+	+	+	+
97	Одесса	А	3	1	2,20	3,90		-	-	+	+	+	+	+	-	-	-	-	-	-	-	+	+
		А		2	1,20	1,30		+	+	+	+	+	+	+	+	+	+	+	+	+	+	+	+
98	Полтава	А	1	1	2,80	4,95		-	-	-	+	+	+	+	-	-	-	-	-	-	-	-	+
		А		2	1,50	1,60		+	+	+	+	+	+	+	-	+	+	+	+	+	+	+	+
99	Севастополь	А	3	1	2,20	3,90		-	-	+	+	+	+	+	-	-	-	-	-	-	-	+	+
		А		2	1,20	1,30		+	+	+	+	+	+	+	+	+	+	+	+	+	+	+	+
100	Симферополь	А	4	1	2,00	3,30		-	-	+	+	+	+	+	-	-	-	-	-	-	-	+	+
		А		2	0,70	0,90		+	+	+	+	+	+	+	+	+	+	+	+	+	+	+	+
101	АРКрым	А	3	1	2,20	3,90		-	-	+	+	+	+	+	-	-	-	-	-	-	-	+	+
		А		2	1,20	1,30		+	+	+	+	+	+	+	+	+	+	+	+	+	+	+	+

№ п/п	Город	Условия эксплуатации	D _{вн.} , °C/сут	Тип помещения	R ₀ ^{ТР} для стен, М ² ·°C/Вт	R ₀ ^{ТР} для кровли, М ² ·°C/Вт	Тип ТСП	Стена							Кровля						
								Толщина	50	80	100	120	150	200	250	50	80	100	120	150	200
							Ro ^A	1,51	1,98	2,43	2,92	3,61	4,76	5,66	1,51	1,98	2,43	2,92	3,61	4,76	5,66
							Ro ^B	1,51	1,98	2,43	2,92	3,61	4,76	5,54	1,51	1,98	2,43	2,92	3,61	4,76	5,54
102	Сумы	A	1	1	2,80	4,95		-	-	-	+	+	+	+	-	-	-	-	-	-	+
		A		2	1,50	1,60		+	+	+	+	+	+	+	-	+	+	+	+	+	+
103	Харьков	A	1	1	2,80	4,95		-	-	-	+	+	+	+	-	-	-	-	-	-	+
		A		2	1,50	1,60		+	+	+	+	+	+	+	-	+	+	+	+	+	+
104	Херсон	A	3	1	2,20	3,90		-	-	+	+	+	+	-	-	-	-	-	-	+	+
		A		2	1,20	1,30		+	+	+	+	+	+	+	+	+	+	+	+	+	+
105	Черкассы	A	1	1	2,80	4,95		-	-	-	+	+	+	+	-	-	-	-	-	-	+
		A		2	1,50	1,60		+	+	+	+	+	+	+	-	+	+	+	+	+	+
106	Чернигов	A	1	1	2,80	4,95		-	-	-	+	+	+	+	-	-	-	-	-	-	+
		A		2	1,50	1,60		+	+	+	+	+	+	+	-	+	+	+	+	+	+

Таблица 13а

Минимальная толщина стеновых и кровельных трехслойных панелей для различных городов (пенополистирол)

№ п/п	Город	Условия эксплуатации	D _{вн.} , °C/сут	Тип помещения	R ₀ ^{ТР} для стен, М ² ·°C/Вт	R ₀ ^{ТР} для кровли, М ² ·°C/Вт	Тип ТСП	Стена							Кровля						
								Толщина	50	80	100	120	150	200	250	50	80	100	120	150	200
							Ro ^A	1,33	2,06	2,54	3,05	3,78	4,98	6,19	1,33	2,06	2,54	3,05	3,78	4,98	6,19
							Ro ^B	1,12	1,72	2,11	2,53	3,12	4,12	5,11	1,12	1,72	2,11	2,53	3,12	4,12	5,11
1	Анадырь	Б	9797	1	4,83	7,10		-	-	-	-	-	-	+	-	-	-	-	-	-	+
		Б	8864	2	3,80	5,15		-	-	-	-	-	+	+	-	-	-	-	-	-	+
		Б	8864	3	2,77	3,72		-	-	-	-	+	+	+	-	-	-	-	-	+	+
2	Архангельск	Б	6426	1	3,65	5,41		-	-	-	-	+	+	+	-	-	-	-	-	-	+
		Б	5667	2	2,77	3,87		-	-	-	-	+	+	+	-	-	-	-	-	+	+
3	Астрахань	Б	5667	3	2,13	2,92		-	-	-	+	+	+	+	-	-	-	-	+	+	+
		А	3540	1	2,64	3,97		-	-	-	+	+	+	+	-	-	-	-	-	+	+
4	Барнаул	А	3206	2	1,99	2,88		-	+	+	+	+	+	+	-	-	+	+	+	+	+
		А	3206	3	1,64	2,30		-	+	+	+	+	+	-	-	+	+	+	+	+	
		А	6343	1	3,62	5,37		-	-	-	-	+	+	+	+	-	-	-	-	-	-
5	Белгород	А	5680	2	2,78	3,87		-	-	-	+	+	+	+	-	-	-	-	-	+	+
		А	5680	3	2,14	2,92		-	-	+	+	+	+	+	-	-	-	+	+	+	+
		А	4183	1	2,86	4,29		-	-	-	+	+	+	+	-	-	-	-	-	+	+
6	Благовещенск	А	3801	2	2,18	3,12		-	-	+	+	+	+	-	-	-	-	+	+	+	+
		А	3801	3	1,76	2,45		-	+	+	+	+	+	+	-	-	+	+	+	+	+
		Б	6889	1	3,81	5,64		-	-	-	-	-	+	+	-	-	-	-	-	-	+
7	Братск	Б	6235	2	2,96	4,09		-	-	-	-	+	+	+	-	-	-	-	-	+	+
		Б	6235	3	2,25	3,06		-	-	-	+	+	+	+	-	-	-	-	+	+	+
		А	7370	1	3,98	5,89		-	-	-	-	-	+	+	-	-	-	-	-	-	+
7	Братск	А	6623	2	3,08	4,25		-	-	-	-	+	+	+	-	-	-	-	-	+	+
		А	6623	3	2,32	3,16		-	-	+	+	+	+	+	-	-	-	-	+	+	+

№ п/п	Город	Условия эксплуатации	D _{вн.} , °С/сут	Тип помещения	R ₀ ^{тп} для стен, М ² ·°С/Вт	R ₀ ^{тп} для кровли, М ² ·°С/Вт	Тип ТСП	Стена							Кровля									
							Толщина	50	80	100	120	150	200	250	50	80	100	120	150	200	250			
							Ro ^А	1,33	2,06	2,54	3,05	3,78	4,98	6,19	1,33	2,06	2,54	3,05	3,78	4,98	6,19			
							Ro ^Б	1,12	1,72	2,11	2,53	3,12	4,12	5,11	1,12	1,72	2,11	2,53	3,12	4,12	5,11			
8	Брянск	Б	4572	1	3,00	4,49	-	-	-	-	+	+	+	-	-	-	-	-	-	+				
		Б	4162	2	2,29	3,26	-	-	-	+	+	+	+	-	-	-	-	-	-	+	+			
		Б	4162	3	1,83	2,54	-	-	+	+	+	+	+	-	-	-	-	+	+	+	+			
9	Великий Новгород	Б	4928	1	3,12	4,66	-	-	-	-	+	+	+	-	-	-	-	-	-	+				
		Б	4486	2	2,40	3,39	-	-	-	+	+	+	+	-	-	-	-	-	-	+	+			
		Б	4486	3	1,90	2,62	-	-	+	+	+	+	+	-	-	-	-	-	+	+	+			
10	Владивосток	Б	4684	1	3,04	4,54	-	-	-	-	+	+	+	-	-	-	-	-	-	-	+			
		Б	4292	2	2,33	3,32	-	-	-	+	+	+	+	-	-	-	-	-	-	-	+	+		
		Б	4292	3	1,86	2,57	-	-	+	+	+	+	+	-	-	-	-	-	+	+	+	+		
11	Владикавказ	А	3410	1	2,59	3,91	-	-	-	+	+	+	+	-	-	-	-	-	-	-	+	+		
		А	3062	2	1,94	2,82	-	+	+	+	+	+	+	-	-	-	+	+	+	+	+	+		
		А	3062	3	1,61	2,27	-	+	+	+	+	+	+	-	-	+	+	+	+	+	+	+		
12	Владимир	Б	5006	1	3,15	4,70	-	-	-	-	-	+	+	-	-	-	-	-	-	-	-	+		
		Б	4580	2	2,43	3,43	-	-	-	+	+	+	+	-	-	-	-	-	-	-	-	+	+	
		Б	4154	3	1,83	2,54	-	-	+	+	+	+	+	-	-	-	-	-	+	+	+	+	+	
13	Волгоград	А	3952	1	2,78	4,18	-	-	-	+	+	+	+	-	-	-	-	-	-	-	-	+	+	
		А	3596	2	2,11	3,04	-	-	+	+	+	+	+	-	-	-	+	+	+	+	+	+	+	
		А	3596	3	1,72	2,40	-	+	+	+	+	+	+	-	-	+	+	+	+	+	+	+	+	
14	Вологда	Б	5798	1	3,43	5,10	-	-	-	-	-	+	+	-	-	-	-	-	-	-	-	-	+	
		Б	5105	2	2,59	3,64	-	-	-	-	+	+	+	+	-	-	-	-	-	-	-	+	+	
		Б	5105	3	2,02	2,78	-	-	+	+	+	+	+	-	-	-	-	-	-	+	+	+	+	
15	Воронеж	А	4528	1	2,98	4,46	-	-	-	+	+	+	+	-	-	-	-	-	-	-	-	-	+	+
		А	4136	2	2,28	3,25	-	-	+	+	+	+	+	-	-	-	-	-	-	-	-	+	+	
		А	4136	3	1,83	2,53	-	+	+	+	+	+	+	-	-	+	+	+	+	+	+	+	+	
16	Вятка	Б	5660	1	3,38	5,03	-	-	-	-	-	+	+	-	-	-	-	-	-	-	-	-	+	+
		Б	4967	2	2,55	3,59	-	-	-	-	+	+	+	+	-	-	-	-	-	-	-	-	+	+
		Б	4967	3	1,99	2,74	-	-	+	+	+	+	+	-	-	-	-	-	-	-	+	+	+	+
17	Грозный	А	3056	1	2,47	3,73	-	-	+	+	+	+	+	-	-	-	-	-	-	-	-	+	+	+
		А	2736	2	1,84	2,69	-	+	+	+	+	+	+	-	-	-	+	+	+	+	+	+	+	+
		А	2736	3	1,55	2,18	-	+	+	+	+	+	+	-	-	+	+	+	+	+	+	+	+	+
18	Екатеринбург	А	6210	1	3,57	5,31	-	-	-	-	+	+	+	-	-	-	-	-	-	-	-	-	-	+
		А	5520	2	2,73	3,81	-	-	-	+	+	+	+	-	-	-	-	-	-	-	-	-	+	+
		А	5520	3	2,10	2,88	-	-	+	+	+	+	+	-	-	-	+	+	+	+	+	+	+	+
19	Иваново	Б	5006	1	3,15	4,70	-	-	-	-	-	+	+	-	-	-	-	-	-	-	-	-	-	+
		Б	4580	2	2,43	3,43	-	-	-	+	+	+	+	-	-	-	-	-	-	-	-	-	+	+
		Б	4154	3	1,83	2,54	-	-	+	+	+	+	+	-	-	-	-	-	-	-	+	+	+	+
20	Игарка	Б	10575	1	5,10	7,49	-	-	-	-	-	-	+	-	-	-	-	-	-	-	-	-	-	+
		Б	9666	2	4,05	5,47	-	-	-	-	-	+	+	-	-	-	-	-	-	-	-	-	-	+
		Б	9666	3	2,93	3,92	-	-	-	-	+	+	+	-	-	-	-	-	-	-	-	-	-	+
21	Ижевск	Б	5905	1	3,47	5,15	-	-	-	-	-	+	+	-	-	-	-	-	-	-	-	-	-	+
		Б	5239	2	2,64	3,70	-	-	-	-	+	+	+	-	-	-	-	-	-	-	-	-	-	+
		Б	5239	3	2,05	2,81	-	-	+	+	+	+	+	-	-	-	-	-	-	-	+	+	+	+

№ п/п	Город	Условия эксплуатации	D _{вн.} , °C/сут	Тип помещения	R ₀ ^{тп} для стен, М ² ·°C/Вт	R ₀ ^{тп} для кровли, М ² ·°C/Вт	Тип ТСП	Стена							Кровля									
							Толщина	50	80	100	120	150	200	250	50	80	100	120	150	200	250			
							Ro ^А	1,33	2,06	2,54	3,05	3,78	4,98	6,19	1,33	2,06	2,54	3,05	3,78	4,98	6,19			
							Ro ^Б	1,12	1,72	2,11	2,53	3,12	4,12	5,11	1,12	1,72	2,11	2,53	3,12	4,12	5,11			
22	Иркутск	А	7080	1	3,88	5,74		-	-	-	-	-	+	+	-	-	-	-	-	-	-	+		
		А	6360	2	3,00	4,14		-	-	-	+	+	+	+	-	-	-	-	-	-	-	+	+	
		А	6360	3	2,27	3,09		-	-	+	+	+	+	+	-	-	-	-	-	-	-	+	+	
23	Йошкар-Ола	Б	5742	1	3,41	5,07		-	-	-	-	-	+	+	-	-	-	-	-	-	-	+	+	
		Б	5082	2	2,59	3,63		-	-	-	-	+	+	+	-	-	-	-	-	-	-	+	+	
		Б	5082	3	2,02	2,77		-	-	+	+	+	+	+	-	-	-	-	-	-	-	+	+	+
24	Казань	Б	5798	1	3,43	5,10		-	-	-	-	-	+	+	-	-	-	-	-	-	-	-	+	
		Б	5105	2	2,59	3,64		-	-	-	-	+	+	+	-	-	-	-	-	-	-	+	+	
		Б	5105	3	2,02	2,78		-	-	+	+	+	+	+	-	-	-	-	-	-	-	+	+	+
25	Калининград	Б	3648	1	2,68	4,02		-	-	-	-	+	+	+	-	-	-	-	-	-	-	+	+	
		Б	3262	2	2,00	2,90		-	-	+	+	+	+	+	-	-	-	-	-	-	-	+	+	+
		Б	3262	3	1,65	2,32		-	+	+	+	+	+	+	-	-	-	-	+	+	+	+	+	+
26	Калуга	Б	4684	1	3,04	4,54		-	-	-	-	+	+	+	-	-	-	-	-	-	-	-	+	
		Б	4292	2	2,33	3,32		-	-	-	+	+	+	+	-	-	-	-	-	-	-	+	+	
		Б	4292	3	1,86	2,57		-	-	+	+	+	+	+	-	-	-	-	-	-	-	+	+	+
27	Кемерово	А	6537	1	3,69	5,47		-	-	-	-	+	+	+	-	-	-	-	-	-	-	-	+	
		А	6075	2	2,90	4,03		-	-	-	+	+	+	+	-	-	-	-	-	-	-	+	+	
		А	6075	3	2,22	3,02		-	-	+	+	+	+	+	-	-	-	-	+	+	+	+	+	+
28	Кострома	Б	5528	1	3,33	4,96		-	-	-	-	-	+	+	-	-	-	-	-	-	-	-	+	
		Б	4862	2	2,52	3,54		-	-	-	+	+	+	+	-	-	-	-	-	-	-	+	+	
		Б	4862	3	1,97	2,72		-	-	+	+	+	+	+	-	-	-	-	-	-	-	+	+	+
29	Краснодар	А	2682	1	2,34	3,54		-	-	+	+	+	+	+	-	-	-	-	-	-	-	+	+	+
		А	2384	2	1,72	2,55		-	+	+	+	+	+	+	-	-	-	-	+	+	+	+	+	+
		А	2384	3	1,48	2,10		-	+	+	+	+	+	+	-	-	+	+	+	+	+	+	+	+
30	Красноярск	А	6575	1	3,70	5,49		-	-	-	-	+	+	+	-	-	-	-	-	-	-	-	+	
		А	5873	2	2,84	3,95		-	-	-	+	+	+	+	-	-	-	-	-	-	-	+	+	
		А	5873	3	2,17	2,97		-	-	+	+	+	+	+	-	-	-	-	+	+	+	+	+	+
31	Курган	А	6343	1	3,62	5,37		-	-	-	-	+	+	+	-	-	-	-	-	-	-	-	+	
		А	5680	2	2,78	3,87		-	-	-	+	+	+	+	-	-	-	-	-	-	-	+	+	
		А	5680	3	2,14	2,92		-	-	+	+	+	+	+	-	-	-	-	+	+	+	+	+	+
32	Курск	Б	4435	1	2,95	4,42		-	-	-	-	+	+	+	-	-	-	-	-	-	-	-	+	
		Б	4039	2	2,25	3,22		-	-	-	+	+	+	+	-	-	-	-	-	-	-	+	+	
		Б	4039	3	1,81	2,51		-	-	+	+	+	+	+	-	-	-	-	+	+	+	+	+	+
33	Кызыл	А	7875	1	4,16	6,14		-	-	-	-	-	+	+	-	-	-	-	-	-	-	-	+	
		А	7425	2	3,34	4,57		-	-	-	-	+	+	+	-	-	-	-	-	-	-	+	+	
		А	7425	3	2,49	3,36		-	-	+	+	+	+	+	-	-	-	-	+	+	+	+	+	+
34	Липецк	А	4703	1	3,05	4,55		-	-	-	-	+	+	+	-	-	-	-	-	-	-	-	+	
		А	4301	2	2,34	3,32		-	-	+	+	+	+	+	-	-	-	-	-	-	-	+	+	
		А	4301	3	1,86	2,58		-	+	+	+	+	+	+	-	-	-	-	+	+	+	+	+	+
35	Магадан	Б	7805	1	4,13	6,10		-	-	-	-	-	+	+	-	-	-	-	-	-	-	-	+	
		Б	7229	2	3,27	4,49		-	-	-	-	-	+	+	-	-	-	-	-	-	-	-	+	
		Б	7229	3	2,45	3,31		-	-	-	+	+	+	+	-	-	-	-	-	-	-	+	+	+

№ п/п	Город	Условия эксплуатации	D _{вн.} , °C-сут	Тип помещения	R ₀ ^{TP} для стен, М ² ·°C/Вт	R ₀ ^{TP} для кровли, М ² ·°C/Вт	Тип ТСП	Стена							Кровля						
							Толщина	50	80	100	120	150	200	250	50	80	100	120	150	200	250
							Ro ^A	1,33	2,06	2,54	3,05	3,78	4,98	6,19	1,33	2,06	2,54	3,05	3,78	4,98	6,19
							Ro ^B	1,12	1,72	2,11	2,53	3,12	4,12	5,11	1,12	1,72	2,11	2,53	3,12	4,12	5,11
36	Махачкала	A	2560	1	2,30	3,48	-	-	+	+	+	+	+	-	-	-	-	+	+	+	
		A	2264	2	1,68	2,51	-	+	+	+	+	+	+	+	-	-	+	+	+	+	+
		A	2264	3	1,45	2,07	-	+	+	+	+	+	+	+	-	-	+	+	+	+	+
37	Москва	Б	5027	1	3,16	4,71	-	-	-	-	-	+	+	-	-	-	-	-	-	+	
		Б	4601	2	2,43	3,44	-	-	-	+	+	+	+	-	-	-	-	-	+	+	
		Б	4601	3	1,92	2,65	-	-	+	+	+	+	+	-	-	-	+	+	+	+	
38	Мурманск	Б	6380	1	3,63	5,39	-	-	-	-	-	+	+	-	-	-	-	-	-	+	
		Б	5830	2	2,83	3,93	-	-	-	-	+	+	+	-	-	-	-	-	+	+	
		Б	5830	3	2,17	2,96	-	-	-	+	+	+	+	-	-	-	+	+	+	+	
39	Нальчик	A	3259	1	2,54	3,83	-	-	-	+	+	+	+	-	-	-	-	-	+	+	
		A	2923	2	1,90	2,77	-	+	+	+	+	+	+	-	-	-	+	+	+	+	
		A	2923	3	1,58	2,23	-	+	+	+	+	+	+	-	-	+	+	+	+	+	
40	Нижний Новгород	Б	5006	1	3,15	4,70	-	-	-	-	-	+	+	-	-	-	-	-	-	+	
		Б	4580	2	2,43	3,43	-	-	-	+	+	+	+	-	-	-	-	-	+	+	
		Б	4154	3	1,83	2,54	-	-	+	+	+	+	+	-	-	-	-	+	+	+	
41	Новосибирск	A	6537	1	3,69	5,47	-	-	-	-	+	+	+	-	-	-	-	-	-	+	
		A	6075	2	2,90	4,03	-	-	-	+	+	+	+	-	-	-	-	-	+	+	
		A	6075	3	2,22	3,02	-	-	+	+	+	+	+	-	-	-	+	+	+	+	
42	Омск	A	6497	1	3,67	5,45	-	-	-	-	+	+	+	-	-	-	-	-	-	+	
		A	5834	2	2,83	3,93	-	-	-	+	+	+	+	-	-	-	-	-	+	+	
		A	5834	3	2,17	2,96	-	-	+	+	+	+	+	-	-	-	+	+	+	+	
43	Орел	Б	4654	1	3,03	4,53	-	-	-	-	+	+	+	-	-	-	-	-	-	+	
		Б	4244	2	2,32	3,30	-	-	-	+	+	+	+	-	-	-	-	-	+	+	
		Б	4244	3	1,85	2,56	-	-	+	+	+	+	+	-	-	-	+	+	+	+	
44	Оренбург	A	5515	1	3,33	4,96	-	-	-	-	+	+	+	-	-	-	-	-	+	+	
		A	4909	2	2,53	3,56	-	-	+	+	+	+	+	-	-	-	-	+	+	+	
		A	4909	3	1,98	2,73	-	+	+	+	+	+	+	-	-	-	+	+	+	+	
45	Пенза	A	5072	1	3,18	4,74	-	-	-	-	+	+	+	-	-	-	-	-	+	+	
		A	4658	2	2,45	3,46	-	-	+	+	+	+	+	-	-	-	-	+	+	+	
		A	4658	3	1,93	2,66	-	+	+	+	+	+	+	-	-	-	+	+	+	+	
46	Пермь	Б	5660	1	3,38	5,03	-	-	-	-	-	+	+	-	-	-	-	-	-	+	
		Б	4967	2	2,55	3,59	-	-	-	-	+	+	+	-	-	-	-	-	+	+	
		Б	4967	3	1,99	2,74	-	-	+	+	+	+	+	-	-	-	+	+	+	+	
47	Петрозаводск	Б	5798	1	3,43	5,10	-	-	-	-	-	+	+	-	-	-	-	-	-	+	
		Б	5105	2	2,59	3,64	-	-	-	-	+	+	+	-	-	-	-	-	+	+	
		Б	5105	3	2,02	2,78	-	-	+	+	+	+	+	-	-	-	+	+	+	+	
48	Петропавловск-Камчатский	Б	5905	1	3,47	5,15	-	-	-	-	-	+	+	-	-	-	-	-	-	+	
		Б	5239	2	2,64	3,70	-	-	-	-	+	+	+	-	-	-	-	-	+	+	
		Б	5239	3	2,05	2,81	-	-	+	+	+	+	+	-	-	-	+	+	+	+	

№ п/п	Город	Условия эксплуатации	D _{вн.} , °C-сут	Тип помещения	R ₀ ^{TP} для стен, М ² ·°C/Вт	R ₀ ^{TP} для кровли, М ² ·°C/Вт	Тип ТСП	Стена							Кровля						
							Толщина	50	80	100	120	150	200	250	50	80	100	120	150	200	250
							Ro ^A	1,33	2,06	2,54	3,05	3,78	4,98	6,19	1,33	2,06	2,54	3,05	3,78	4,98	6,19
							Ro ^B	1,12	1,72	2,11	2,53	3,12	4,12	5,11	1,12	1,72	2,11	2,53	3,12	4,12	5,11
49	Псков	Б	4435	1	2,95	4,42	-	-	-	-	+	+	+	-	-	-	-	-	-	+	
		Б	4039	2	2,25	3,22	-	-	-	+	+	+	+	-	-	-	-	-	-	+	+
		Б	4039	3	1,81	2,51	-	-	+	+	+	+	+	-	-	-	+	+	+	+	+
50	Ростов-на-Дону	А	3523	1	2,63	3,96	-	-	-	+	+	+	+	-	-	-	-	-	-	+	+
		А	3181	2	1,98	2,87	-	-	+	+	+	+	+	-	-	-	+	+	+	+	+
		А	3181	3	1,64	2,30	-	-	+	+	+	+	+	-	-	+	+	+	+	+	+
51	Рязань	Б	4888	1	3,11	4,64	-	-	-	-	+	+	+	-	-	-	-	-	-	-	+
		Б	4472	2	2,39	3,39	-	-	-	+	+	+	+	-	-	-	-	-	-	+	+
		Б	4472	3	1,89	2,62	-	-	+	+	+	+	+	-	-	-	-	+	+	+	+
52	Салехард	Б	9461	1	4,71	6,93	-	-	-	-	-	-	+	-	-	-	-	-	-	-	+
		Б	8585	2	3,71	5,03	-	-	-	-	-	+	+	-	-	-	-	-	-	-	+
		Б	8585	3	2,72	3,65	-	-	-	-	+	+	+	-	-	-	-	-	-	-	+
53	Самара	Б	5528	1	3,33	4,96	-	-	-	-	-	+	+	-	-	-	-	-	-	-	+
		Б	4862	2	2,52	3,54	-	-	-	+	+	+	+	-	-	-	-	-	-	-	+
		Б	4862	3	1,97	2,72	-	-	+	+	+	+	+	-	-	-	-	+	+	+	+
54	Санкт-Петербург	Б	4654	1	3,03	4,53	-	-	-	-	+	+	+	-	-	-	-	-	-	-	+
		Б	4244	2	2,32	3,30	-	-	-	+	+	+	+	-	-	-	-	-	-	-	+
		Б	4244	3	1,85	2,56	-	-	+	+	+	+	+	-	-	-	-	+	+	+	+
55	Саранск	А	5072	1	3,18	4,74	-	-	-	-	+	+	+	-	-	-	-	-	-	-	+
		А	4658	2	2,45	3,46	-	-	+	+	+	+	+	-	-	-	-	+	+	+	+
		А	4658	3	1,93	2,66	-	-	+	+	+	+	+	-	-	-	+	+	+	+	+
56	Саратов	А	4763	1	3,07	4,58	-	-	-	-	+	+	+	-	-	-	-	-	-	-	+
		А	4371	2	2,36	3,35	-	-	+	+	+	+	+	-	-	-	-	+	+	+	+
		А	4371	3	1,87	2,59	-	-	+	+	+	+	+	-	-	-	+	+	+	+	+
57	Смоленск	Б	4816	1	3,09	4,61	-	-	-	-	+	+	+	-	-	-	-	-	-	-	+
		Б	4386	2	2,36	3,35	-	-	-	+	+	+	+	-	-	-	-	-	-	-	+
		Б	4386	3	1,88	2,60	-	-	+	+	+	+	+	-	-	-	+	+	+	+	+
58	Ставрополь	А	3209	1	2,52	3,80	-	-	+	+	+	+	+	-	-	-	-	-	-	-	+
		А	2873	2	1,88	2,75	-	-	+	+	+	+	+	-	-	-	+	+	+	+	+
		А	2873	3	1,57	2,22	-	-	+	+	+	+	+	-	-	+	+	+	+	+	+
59	Сыктывкар	Б	6566	1	3,70	5,48	-	-	-	-	-	+	+	-	-	-	-	-	-	-	+
		Б	5831	2	2,83	3,93	-	-	-	-	+	+	+	-	-	-	-	-	-	-	+
		Б	5831	3	2,17	2,96	-	-	-	+	+	+	+	-	-	-	+	+	+	+	+
60	Тамбов	А	4764	1	3,07	4,58	-	-	-	-	-	+	+	-	-	-	-	-	-	-	+
		А	4362	2	2,36	3,34	-	-	+	+	+	+	+	-	-	-	+	+	+	+	+
		А	4362	3	1,87	2,59	-	-	+	+	+	+	+	-	-	-	+	+	+	+	+
61	Тверь	Б	5014	1	3,15	4,71	-	-	-	-	-	+	+	-	-	-	-	-	-	-	+
		Б	4578	2	2,42	3,43	-	-	-	+	+	+	+	-	-	-	-	-	-	-	+
		Б	4578	3	1,92	2,64	-	-	+	+	+	+	+	-	-	-	+	+	+	+	+
62	Томск	Б	6889	1	3,81	5,64	-	-	-	-	-	+	+	-	-	-	-	-	-	-	+
		Б	6235	2	2,96	4,09	-	-	-	-	+	+	+	-	-	-	-	-	-	-	+
		Б	6235	3	2,25	3,06	-	-	-	+	+	+	+	-	-	-	+	+	+	+	+

№ п/п	Город	Условия эксплуатации	D _{вн.} , °С/сут	Тип помещения	R ₀ ^{ТР} для стен, М ² ·°С/Вт	R ₀ ^{ТР} для кровли, М ² ·°С/Вт	Тип ТСП	Стена							Кровля								
							Толщина	50	80	100	120	150	200	250	50	80	100	120	150	200	250		
							Ro ^А	1,33	2,06	2,54	3,05	3,78	4,98	6,19	1,33	2,06	2,54	3,05	3,78	4,98	6,19		
							Ro ^Б	1,12	1,72	2,11	2,53	3,12	4,12	5,11	1,12	1,72	2,11	2,53	3,12	4,12	5,11		
63	Тула	Б	4928	1	3,12	4,66		-	-	-	-	-	+	+	-	-	-	-	-	-	-	+	
		Б	4486	2	2,40	3,39		-	-	-	+	+	+	+	-	-	-	-	-	-	-	+	+
		Б	4486	3	1,90	2,62		-	-	+	+	+	+	+	-	-	-	-	-	+	+	+	+
64	Тюмень	А	6210	1	3,57	5,31		-	-	-	-	-	+	+	-	-	-	-	-	-	-	+	+
		А	5520	2	2,73	3,81		-	-	-	+	+	+	+	-	-	-	-	-	-	-	+	+
		А	5520	3	2,10	2,88		-	-	+	+	+	+	+	-	-	-	+	+	+	+	+	+
65	Улан-Удэ	А	7442	1	4,00	5,92		-	-	-	-	-	+	+	-	-	-	-	-	-	-	-	+
		А	6731	2	3,11	4,29		-	-	-	-	+	+	+	-	-	-	-	-	-	-	+	+
		А	6731	3	2,35	3,18		-	-	+	+	+	+	+	-	-	-	-	-	+	+	+	+
66	Ульяновск	А	5597	1	3,36	5,00		-	-	-	-	-	+	+	+	+	+	+	+	+	+	+	+
		А	4961	2	2,55	3,58		-	-	-	+	+	+	+	-	-	-	-	-	+	+	+	+
		А	4961	3	1,99	2,74		-	+	+	+	+	+	+	-	-	-	+	+	+	+	+	+
67	Уфа	А	5517	1	3,33	4,96		-	-	-	-	-	+	+	+	+	+	+	+	+	+	+	+
		А	5091	2	2,59	3,64		-	-	-	+	+	+	+	-	-	-	-	-	+	+	+	+
		А	5091	3	2,02	2,77		-	+	+	+	+	+	+	-	-	-	+	+	+	+	+	+
68	Хабаровск	Б	6393	1	3,64	5,40		-	-	-	-	-	+	+	-	-	-	-	-	-	-	-	+
		Б	5760	2	2,80	3,90		-	-	-	-	+	+	+	-	-	-	-	-	-	-	+	+
		Б	5760	3	2,15	2,94		-	-	-	+	+	+	+	-	-	-	-	+	+	+	+	+
69	Чебоксары	Б	5620	1	3,37	5,01		-	-	-	-	-	+	+	-	-	-	-	-	-	-	-	+
		Б	4969	2	2,55	3,59		-	-	-	-	+	+	+	-	-	-	-	-	-	-	+	+
		Б	4969	3	1,99	2,74		-	-	+	+	+	+	+	-	-	-	-	+	+	+	+	+
70	Челябинск	Б	5995	1	3,50	5,20		-	-	-	-	-	+	+	-	-	-	-	-	-	-	-	+
		Б	5341	2	2,67	3,74		-	-	-	-	+	+	+	-	-	-	-	-	-	-	+	+
		Б	5341	3	2,07	2,84		-	-	+	+	+	+	+	-	-	-	-	+	+	+	+	+
71	Чита	А	7841	1	4,14	6,12		-	-	-	-	-	+	+	-	-	-	-	-	-	-	-	+
		А	7115	2	3,24	4,45		-	-	-	-	+	+	+	-	-	-	-	-	-	-	+	+
		А	7115	3	2,42	3,28		-	-	+	+	+	+	+	-	-	-	-	+	+	+	+	+
72	Элиста	А	3668	1	2,68	4,03		-	-	-	+	+	+	+	-	-	-	-	-	-	-	-	+
		А	3322	2	2,02	2,93		-	+	+	+	+	+	+	-	-	-	+	+	+	+	+	+
		А	3322	3	1,66	2,33		-	+	+	+	+	+	+	-	-	+	+	+	+	+	+	+
73	Южно-Сахалинск	Б	5798	1	3,43	5,10		-	-	-	-	-	+	+	-	-	-	-	-	-	-	-	+
		Б	5105	2	2,59	3,64		-	-	-	-	+	+	+	-	-	-	-	-	-	-	+	+
		Б	5105	3	2,02	2,78		-	-	+	+	+	+	+	-	-	-	-	+	+	+	+	+
74	Якутск	А	10650	1	5,13	7,52		-	-	-	-	-	-	+	-	-	-	-	-	-	-	-	+
		А	9882	2	4,12	5,55		-	-	-	-	-	+	+	-	-	-	-	-	-	-	+	+
		А	9882	3	2,98	3,97		-	-	-	+	+	+	+	-	-	-	-	-	-	+	+	+
75	Ярославль	Б	4816	1	3,09	4,61		-	-	-	-	-	+	+	+	+	+	+	+	+	+	+	+
		Б	4386	2	2,36	3,35		-	-	-	+	+	+	+	-	-	-	-	-	-	-	+	+
		Б	4386	3	1,88	2,60		-	-	+	+	+	+	+	-	-	-	-	+	+	+	+	+

№ п/п	Город	Условия эксплуатации	D _{вн.} , °C·сут	Тип помещения	R ₀ ^{тп} для стен, М ² ·°C/Вт	R ₀ ^{тп} для кровли, М ² ·°C/Вт	Тип ТСП	Стена							Кровля								
								Толщина	50	80	100	120	150	200	250	50	80	100	120	150	200	250	
							Ro ^А	1,33	2,06	2,54	3,05	3,78	4,98	6,19	1,33	2,06	2,54	3,05	3,78	4,98	6,19		
							Ro ^Б	1,12	1,72	2,11	2,53	3,12	4,12	5,11	1,12	1,72	2,11	2,53	3,12	4,12	5,11		
КАЗАХСТАН																							
76	Актау	Б	3313	1	2,56	3,86		-	-	-	-	+	+	+	-	-	-	-	-	+	+		
		Б	3156	2	2,06	2,86		-	-	+	+	+	+	+	-	-	-	-	-	+	+	+	
		Б	3156	3	1,63	2,29		-	+	+	+	+	+	+	-	-	-	+	+	+	+	+	
77	Актюбе	Б	5760	1	3,42	5,08		-	-	-	-	-	+	+	-	-	-	-	-	-	+	+	
		Б	5560	2	3,02	3,82		-	-	-	-	+	+	+	-	-	-	-	-	-	+	+	
		Б	5560	3	2,11	2,89		-	-	-	+	+	+	+	-	-	-	-	-	-	+	+	+
78	Алматы	А	3965	1	2,79	4,18		-	-	-	+	+	+	+	-	-	-	-	-	-	+	+	
		А	3797	2	2,32	3,12		-	-	+	+	+	+	+	-	-	-	-	-	-	+	+	+
		А	3797	3	1,76	2,45		-	+	+	+	+	+	+	-	-	+	+	+	+	+	+	+
79	Астана	А	6472	1	3,67	5,44		-	-	-	-	+	+	+	-	-	-	-	-	-	-	+	+
		А	6257	2	3,30	4,10		-	-	-	-	+	+	+	-	-	-	-	-	-	-	+	+
		А	6257	3	2,25	3,06		-	-	+	+	+	+	+	-	-	-	-	-	-	+	+	+
80	Кустанай	А	6381	1	3,63	5,39		-	-	-	-	+	+	+	-	-	-	-	-	-	-	+	+
		А	6169	2	3,27	4,07		-	-	-	-	+	+	+	-	-	-	-	-	-	-	+	+
		А	6169	3	2,23	3,04		-	-	+	+	+	+	+	-	-	-	+	+	+	+	+	+
81	Павлодар	Б	6324	1	3,61	5,36		-	-	-	-	-	+	+	-	-	-	-	-	-	-	+	+
		Б	6118	2	3,25	4,05		-	-	-	-	-	+	+	-	-	-	-	-	-	-	+	+
		Б	6118	3	2,22	3,03		-	-	-	+	+	+	+	-	-	-	-	-	-	-	+	+
82	Петропавловск	А	6671	1	3,73	5,54		-	-	-	-	+	+	+	-	-	-	-	-	-	-	+	+
		А	6453	2	3,38	4,18		-	-	-	-	+	+	+	-	-	-	-	-	-	-	+	+
		А	6453	3	2,29	3,11		-	-	+	+	+	+	+	-	-	-	-	-	-	+	+	+
83	Шымкент	Б	2932	1	2,43	3,67		-	-	-	+	+	+	+	-	-	-	-	-	-	-	+	+
		Б	2789	2	1,92	2,72		-	-	+	+	+	+	+	-	-	-	-	-	-	-	+	+
		Б	2789	3	1,56	2,20		-	+	+	+	+	+	+	-	-	-	+	+	+	+	+	+
БЕЛАРУСЬ																							
84	Все города Беларуси (новое строительство)	Б	-	1	3,20	6,00		-	-	-	-	-	+	+	-	-	-	-	-	-	-	-	+
		Б	-	2	2,00	3,00		-	-	+	+	+	+	+	-	-	-	-	-	-	+	+	+
УКРАИНА																							
85	Винница	А	1	1	2,80	4,95		-	-	-	+	+	+	+	-	-	-	-	-	-	+	+	
		А		2	1,50	1,60		-	+	+	+	+	+	+	-	+	+	+	+	+	+	+	+
86	Горловка	А	1	1	2,80	4,95		-	-	-	+	+	+	+	-	-	-	-	-	-	+	+	
		А		2	1,50	1,60		-	+	+	+	+	+	+	-	+	+	+	+	+	+	+	+
87	Днепропетровск	А	2	1	2,50	4,50		-	-	+	+	+	+	+	-	-	-	-	-	-	+	+	
		А		2	1,30	1,50		+	+	+	+	+	+	+	-	+	+	+	+	+	+	+	+
88	Донецк	А	1	1	2,80	4,95		-	-	-	+	+	+	+	-	-	-	-	-	-	+	+	
		А		2	1,50	1,60		-	+	+	+	+	+	+	-	+	+	+	+	+	+	+	+

№ п/п	Город	Условия эксплуатации	D _{вн.} , °C-сут	Тип помещения	R ₀ ^{ТР} для стен, М ² ·°C/Вт	R ₀ ^{ТР} для кровли, М ² ·°C/Вт	Тип ТСП	Стена							Кровля						
							Толщина	50	80	100	120	150	200	250	50	80	100	120	150	200	250
							Ro ^А	1,33	2,06	2,54	3,05	3,78	4,98	6,19	1,33	2,06	2,54	3,05	3,78	4,98	6,19
							Ro ^Б	1,12	1,72	2,11	2,53	3,12	4,12	5,11	1,12	1,72	2,11	2,53	3,12	4,12	5,11
89	Запорожье	A	2	1	2,50	4,50		-	-	+	+	+	+	+	-	-	-	-	-	+	+
		A		2	1,30	1,50		+	+	+	+	+	+	+	-	+	+	+	+	+	+
90	Киев	A	1	1	2,80	4,95		-	-	-	+	+	+	+	-	-	-	-	-	+	+
		A		2	1,50	1,60		-	+	+	+	+	+	+	-	+	+	+	+	+	+
91	КривойРог	A	1	1	2,80	4,95		-	-	-	+	+	+	+	-	-	-	-	-	+	+
		A		2	1,50	1,60		-	+	+	+	+	+	+	-	+	+	+	+	+	+
92	Луганск	A	1	1	2,80	4,95		-	-	-	+	+	+	+	-	-	-	-	-	+	+
		A		2	1,50	1,60		-	+	+	+	+	+	+	-	+	+	+	+	+	+
93	Львов	A	2	1	2,50	4,50		-	-	+	+	+	+	+	-	-	-	-	-	+	+
		A		2	1,30	1,50		+	+	+	+	+	+	+	-	+	+	+	+	+	+
94	Макеевка	A	1	1	2,80	4,95		-	-	-	+	+	+	+	-	-	-	-	-	+	+
		A		2	1,50	1,60		-	+	+	+	+	+	+	-	+	+	+	+	+	+
95	Мариуполь	A	1	1	2,80	4,95		-	-	-	+	+	+	+	-	-	-	-	-	+	+
		A		2	1,50	1,60		-	+	+	+	+	+	+	-	+	+	+	+	+	+
96	Николаев	A	3	1	2,20	3,90		-	-	+	+	+	+	+	-	-	-	-	-	+	+
		A		2	1,20	1,30		+	+	+	+	+	+	+	+	+	+	+	+	+	+
97	Одесса	A	3	1	2,20	3,90		-	-	+	+	+	+	+	-	-	-	-	-	+	+
		A		2	1,20	1,30		+	+	+	+	+	+	+	+	+	+	+	+	+	+
98	Полтава	A	1	1	2,80	4,95		-	-	-	+	+	+	+	-	-	-	-	-	+	+
		A		2	1,50	1,60		-	+	+	+	+	+	+	-	+	+	+	+	+	+
99	Севастополь	A	3	1	2,20	3,90		-	-	+	+	+	+	+	-	-	-	-	-	+	+
		A		2	1,20	1,30		+	+	+	+	+	+	+	+	+	+	+	+	+	+
100	Симферополь	A	4	1	2,00	3,30		-	+	+	+	+	+	+	-	-	-	-	+	+	+
		A		2	0,70	0,90		+	+	+	+	+	+	+	+	+	+	+	+	+	+
101	АРКрым	A	3	1	2,20	3,90		-	-	+	+	+	+	+	-	-	-	-	-	+	+
		A		2	1,20	1,30		+	+	+	+	+	+	+	+	+	+	+	+	+	+
102	Сумы	A	1	1	2,80	4,95		-	-	-	+	+	+	+	-	-	-	-	-	+	+
		A		2	1,50	1,60		-	+	+	+	+	+	+	-	+	+	+	+	+	+
103	Харьков	A	1	1	2,80	4,95		-	-	-	+	+	+	+	-	-	-	-	-	+	+
		A		2	1,50	1,60		-	+	+	+	+	+	+	-	+	+	+	+	+	+
104	Херсон	A	3	1	2,20	3,90		-	-	+	+	+	+	+	-	-	-	-	-	+	+
		A		2	1,20	1,30		+	+	+	+	+	+	+	+	+	+	+	+	+	+
105	Черкассы	A	1	1	2,80	4,95		-	-	-	+	+	+	+	-	-	-	-	-	+	+
		A		2	1,50	1,60		-	+	+	+	+	+	+	-	+	+	+	+	+	+
106	Чернигов	A	1	1	2,80	4,95		-	-	-	+	+	+	+	-	-	-	-	-	+	+
		A		2	1,50	1,60		-	+	+	+	+	+	+	-	+	+	+	+	+	+

4.2 Пожарная безопасность зданий и сооружений

Строительные конструкции характеризуются огнестойкостью и пожарной опасностью в соответствии со СНиП 21-01-97* «Пожарная безопасность зданий и сооружений» и Федеральным законом Российской Федерации от 22 июля 2008 г. N 123-ФЗ «Техническим регламентом о требованиях пожарной безопасности».

Показателем огнестойкости является предел огнестойкости, пожарную опасность конструкции характеризует класс ее пожарной опасности.

Предел огнестойкости строительных конструкций устанавливается по времени (в минутах) наступления одного или последовательно нескольких, нормируемых для данной конструкции, признаков предельных состояний:

потери несущей способности (R);

потери целостности (E);

потери теплоизолирующей способности (I).

Пределы огнестойкости строительных конструкций и их условные обозначения устанавливаются по ГОСТ 30247. При этом предел огнестойкости окон устанавливается только по времени наступления потери целостности (E).

По пожарной опасности строительные конструкции подразделяются на четыре класса: КО (непожароопасные);

K1 (малопожароопасные);

K2 (умереннопожароопасные);

K3 (пожароопасные).

Класс пожарной опасности строительных конструкций устанавливается по ГОСТ 30403.

Здания, а также части зданий, выделенные противопожарными стенами, пожарные отсеки (далее – здания) – подразделяются по степеням огнестойкости, классам конструктивной и функциональной пожарной опасности. Для выделения пожарных отсеков применяются противопожарные стены 1-го типа.

Степень огнестойкости здания определяется огнестойкостью его строительных конструкций.

Класс конструктивной пожарной опасности здания определяется степенью участия строительных конструкций в развитии пожара и образовании его опасных факторов.

Класс функциональной пожарной опасности здания и его частей определяется их назначением и особенностями размещаемых в них технологических процессов.

Здания и пожарные отсеки подразделяются по степеням огнестойкости согласно таблице №14.

Таблица №14

Степень огнестойкости зданий

Степень огнестойкости здания	Предел огнестойкости строительных конструкций, не менее							
	Несущие элементы здания	Наружные несущие стены		Перекрытия междуэтажные (в том числе чердачные и над подвалами)	Элементы бесчердачных покрытий		Лестничные клетки	
		Само-несущие	Навесные		Настилы (в том числе с утеплителем)	Фермы, балки, прогоны	Внутренние стены	Марши и площадки лестниц
I	R 120	E 30	EI 60	REI 60	RE 30	R 30	REI 120	R 60
II	R 90	E 15	EI 45	REI 45	RE 15	R 15	REI 90	R 60
III	R 45	E 15	EI 45	REI 45	RE 15	R 15	REI 60	R 45
IV	R 15	E 15	EI 15	REI 15	RE 15	R 15	REI 45	R 15
V	Не нормируется							

К несущим элементам здания, как правило, относятся несущие стены и колонны, связи, диафрагмы жесткости, элементы перекрытий (балки, ригели или плиты), если они участвуют в обеспечении общей устойчивости и геометрической неизменяемости здания при пожаре. Сведения о несущих конструкциях, не участвующих в обеспечении общей устойчивости здания, приводятся проектной организацией в технической документации на здание.

Пределы огнестойкости заполнения проемов (дверей, ворот, окон и люков, а также фонарей, в том числе зенитных и других светопрозрачных участков настилов покрытий) не нормируются, за исключением специально оговоренных случаев и заполнения проемов в противопожарных преградах.

В случаях, когда минимальный требуемый предел огнестойкости конструкции указан R 15 (RE 15, REI 15), допускается применять незащищенные стальные конструкции независимо от их фактического предела огнестойкости, за исключением случаев, когда предел огнестойкости несущих элементов здания по результатам испытаний составляет менее R 8.

В незадымляемых лестничных клетках типа Н1 допускается предусматривать лестничные площадки и марши с пределом огнестойкости R 15 класса пожарной опасности КО.

Пожарная опасность заполнения проемов в ограждающих конструкциях зданий (дверей, ворот, окон и люков) не нормируется, за исключением специально оговоренных случаев.

Здания и пожарные отсеки по конструктивной пожарной опасности подразделяются на классы согласно таблице № 15.

Таблица №15

Класс пожарной опасности

Класс конструктивной пожарной опасности здания	Класс пожарной опасности строительных конструкций, не ниже				
	Несущие стержневые элементы (колонны, ригели, фермы и др.)	Стены наружные с внешней стороны	Стены, перегородки, перекрытия и бесчердачные покрытия	Стены лестничных клеток и противопожарные преграды	Марши и площадки лестниц в лестничных клетках
С0	К0	К0	К0	К0	К0
С1	К1	К2	К1	К0	К0
С2	К3	К3	К2	К1	К1
С3	Не нормируется			К1	К3

Противопожарные преграды предназначены для предотвращения распространения пожара и продуктов горения из помещения или пожарного отсека с очагом пожара в другие помещения.

К противопожарным преградам относятся противопожарные стены, перегородки и перекрытия.

Противопожарные преграды характеризуются огнестойкостью и пожарной опасностью.

Огнестойкость противопожарной преграды определяется огнестойкостью ее элементов:

- ограждающей части;
- конструкций, обеспечивающих устойчивость преграды;
- конструкций, на которые она опирается;

- узлов крепления между ними.

Пределы огнестойкости конструкций, обеспечивающих устойчивость преграды, конструкций, на которые она опирается, и узлов крепления между ними по признаку «В» должны быть не менее требуемого предела огнестойкости ограждающей части противопожарной преграды.

Пожарная опасность противопожарной преграды определяется пожарной опасностью ее ограждающей части с узлами крепления и конструкций, обеспечивающих устойчивость преграды.

Противопожарные преграды в зависимости от огнестойкости их ограждающей части подразделяются на типы согласно таблице № 16, заполнения проемов в противопожарных преградах, противопожарные двери, ворота, люки, клапаны, окна, занавесы, тамбур-шлюзы, предусматриваемые в проемах противопожарных преград (см. СНиП 21-01-97* «Пожарная безопасность зданий и сооружений»).

Перегородки и перекрытия тамбур-шлюзов должны быть противопожарными.

Противопожарные преграды должны быть класса К0. Допускается в специально оговоренных случаях применять противопожарные преграды 2 - 4-го типов класса К1.

Таблица №16

Типы противопожарных преград

Противопожарные преграды	Тип противопожарных преград	Предел огнестойкости противопожарной преграды, не менее	Тип заполнения проемов, не ниже	Тип тамбур-шлюза, не ниже
Стены	1	REI 150	1	1
	2	REI 45	2	2
Перегородки	1	EI 45	2	1
	2	EI 15	3	2
Перекрытия	1	REI 150	1	1
	2	REI 60	2	1
	3	REI 45	2	1
	4	REI 15	3	2

Трехслойные сэндвич-панели МЕТАЛЛ ПРОФИЛЬ в процессе производства периодически подвергаются испытаниям на пожарную безопасность с определением пределов огнестойкости и классов пожарной опасности ограждающих конструкций. Испытания проводятся на натуральных образцах панелей в ведущих научно-исследовательских центрах квалифицированными специалистами в области противопожарной обороны (МООУ РСЦ «ОПЫТНОЕ», «Пожполисерт»). На все виды испытаний по пожарной опасности получены полные отчеты с выводами о фактических пределах огнестойкости конструкций из трехслойных сэндвич-панелей МЕТАЛЛ ПРОФИЛЬ. На основе проведенных испытаний произведена оценка огнестойкости и пожарной опасности наружных несущих стен, противопожарных перегородок и покрытий в соответствии с требованиями СНиП 21-01-97* и «Технического регламента о требованиях пожарной безопасности».

Для повышения предела огнестойкости стыковое соединение между торцами панелей необходимо выполнить согласно узла 1.13.1 Альбома технических решений.

Огнестойкость и пожарная опасность конструкций из трехслойных стеновых и кровельных сэндвич-панелей МЕТАЛЛ ПРОФИЛЬ

Тип панелей	Толщина сэндвич-панели, мм						
	50	80	100	120	150	200	250
	Нормативный предел огнестойкости						
Наполнитель – минеральная вата							
Стеновые сэндвич-панели (МВ)	EI 30	EI 45	EI 120	EI 150	EI 180		
Кровельные сэндвич-панели (МВ)	–	> RE 30			> R 45/E 60		
Горючесть утеплителя (МВ)	НГ*						
Класс пожарной опасности	K0 (45)						
Наполнитель – пенополистирол							
Стеновые сэндвич-панели (ПП)	–	E 15					
Кровельные сэндвич-панели (ПП)	–						
Горючесть утеплителя (ПП)	Г1*						

**)Группа НГ присваивается негорючим строительным материалам (ГОСТ 30244).*

Группа Г1 присваивается слабогорючим строительным материалам (ГОСТ 30244).

Группа Г2 присваивается умеренногорючим строительным материалам (ГОСТ 30244)

Группа Г3 присваивается нормальногорючим строительным материалам (ГОСТ 30244)

Группа Г4 присваивается сильногорючим строительным материалам (ГОСТ 30244).

4.3 Несущая способность панелей

«Рекомендации по определению несущей способности кровельных и фасадных сэндвич-панелей» выполнены ЦНИИПСК им. Мельникова.

Цель работы – разработка методики расчета трехслойных панелей, выпускаемых ООО «Центральный Завод Металл Профиль» и ООО «Уральский Завод Металл Профиль».

При разработке методик был использован европейский опыт расчета и испытаний трехслойных панелей, изложенный в Европейском стандарте prEN 14509 «Самонесущие теплоизоляционные панели с двойной металлической обшивкой – Изделия заводского производства - Технические условия» и представленный на рассмотрение членам CEN (Европейского комитета по стандартизации).

Снеговая нагрузка

Снеговую нагрузку на сооружение следует определять по СНиП 2.01.07-85* «Нагрузки и воздействия» раздел 5.

Полное расчетное значение снеговой нагрузки на горизонтальную проекцию покрытия S следует определять по формуле:

$$S = S_q \mu,$$

где S_q - расчетное значение веса снегового покрова на 1 м^2 горизонтальной поверхности земли, принимаемое в соответствии с таблицей №18;

μ - коэффициент перехода от веса снегового покрова земли к снеговой нагрузке на покрытие, принимаемый в соответствии с пп. 5.3-5.6 СНиП 2.01.07-85* «Нагрузки и воздействия», (см. Приложение 3), при этом промежуточные значения коэффициента необходимо определять линейной интерполяцией.

Таблица №18

Снеговые районы РФ (Приложение 5)	I	II	III	IV	V	VI	VII
S_q кПа (кгс/м ²)	0,8 (80)	1,2 (120)	1,8 (180)	2,4 (240)	3,2 (320)	4,0 (400)	5,6 (560)

В тех случаях, когда более неблагоприятные условия работы элементов конструкций возникают при частичном загрузении, следует рассматривать схемы со снеговой нагрузкой, действующей на половине или четверти пролета (для покрытий с фонарями - на участках шириной b).

В необходимых случаях снеговые нагрузки следует определять с учетом предусмотренного дальнейшего расширения здания.

Варианты с повышенными местными снеговыми нагрузками, приведенные в обязательном приложении 3 СНиП 2.01.07-85* «Нагрузки и воздействия», необходимо учитывать при расчете плит, настилов и прогонов покрытий.

Нормативное значение снеговой нагрузки S_0 следует определять умножением расчетного значения на коэффициент 0,7.

Ветровая нагрузка

Ветровую нагрузку следует определять по СНиП 2.01.07-85* «Нагрузки и воздействия» раздел 6.

Ветровую нагрузку на сооружение следует рассматривать как совокупность:

а) нормального давления w_e , приложенного к внешней поверхности сооружения или элемента;

б) сил трения w_f , направленных по касательной к внешней поверхности и отнесенных к площади ее горизонтальной (для волнистых покрытий, покрытий с фонарями) или вертикальной проекции (для стен с лоджиями и подобных конструкций);

в) нормального давления w_i , приложенного к внутренним поверхностям зданий с проницаемыми ограждениями, с открывающимися или постоянно открытыми проемами;

либо как нормальное давление w_x , w_y , обусловленное общим сопротивлением сооружения в направлении осей x и y и условно приложенное к проекции сооружения на плоскость, перпендикулярную соответствующей оси.

При проектировании высоких сооружений, относительные размеры которых удовлетворяют условию $h/d > 10$, необходимо дополнительно производить поверочный расчет на вихревое возбуждение (ветровой резонанс); здесь h — высота сооружения, d — минимальный размер поперечного сечения, расположенного на уровне $2/3h$.

Ветровую нагрузку следует определять как сумму средней и пульсационной составляющих.

При определении внутреннего давления w_i , а также при расчете многоэтажных зданий высотой до 40 м и одноэтажных производственных зданий высотой до 36 м при отношении высоты к пролету менее 1,5, размещаемых в местностях типов А и В, пульсационную составляющую ветровой нагрузки допускается не учитывать.

Нормативное значение средней составляющей ветровой нагрузки w_m на высоте z над поверхностью земли следует определять по формуле:

$$w_m = w_0 k c,$$

где w_0 — нормативное значение ветрового давления;

k — коэффициент, учитывающий изменение ветрового давления по высоте;

c — аэродинамический коэффициент (приложение 4 СНиП 2.01.07-85*.

Нагрузки и воздействия).

Нормативное значение ветрового давления w_0 следует принимать в зависимости от ветрового района по данным таблицы №19.

Таблица №19

Ветровые районы РФ (Приложение 6)	Ia	I	II	III	IV	V	VI	VII
w_0 , кПа (кгс/м ²)	0,17 (17)	0,23 (23)	0,30 (30)	0,38 (38)	0,48 (48)	0,60 (60)	0,73 (73)	0,85 (85)

Для горных и малоизученных районов, обозначенных на карте 3, нормативное значение ветрового давления w_0 допускается устанавливать на основе данных метеостанций Госкомгидромета, а также результатов обследования районов строительства с учетом опыта эксплуатации сооружений. При этом нормативное значение ветрового давления w_0 , Па, следует определять по формуле:

$$w_0 = 0.61 \cdot v_0^2,$$

где v_0 — численно равно скорости ветра, м/с, на уровне 10 м над поверхностью земли для местности типа А, соответствующей 10-минутному интервалу осреднения и превышаемой в среднем раз в 5 лет (если техническими условиями, утвержденными в установленном порядке, не регламентированы другие периоды повторяемости скоростей ветра).

Коэффициент k , учитывающий изменение ветрового давления по высоте z , определяется по таблице №20 в зависимости от типа местности. Принимаются следующие типы местности:

Таблица №20

Коэффициент k для типов местности

Высота z , м	A	B	C
≤ 5	0,75	0,5	0,4
10	1,0	0,65	0,4
20	1,25	0,85	0,55
40	1,5	1,1	0,8
60	1,7	1,3	1,0
80	1,85	1,45	1,15
100	2,0	1,6	1,25
150	2,25	1,9	1,55
200	2,45	2,1	1,8
250	2,65	2,3	2,0
300	2,75	2,5	2,2
350	2,75	2,75	2,35
≥ 480	2,75	2,75	2,75

Примечание: При определении ветровой нагрузки типы местности могут быть различными для разных расчетных направлений ветра.

A — открытые побережья морей, озер и водохранилищ, пустыни, степи, лесостепи, тундра;

B — городские территории, лесные массивы и другие местности, равномерно покрытые препятствиями высотой более 10 м;

C — городские районы с застройкой зданиями высотой более 25 м.

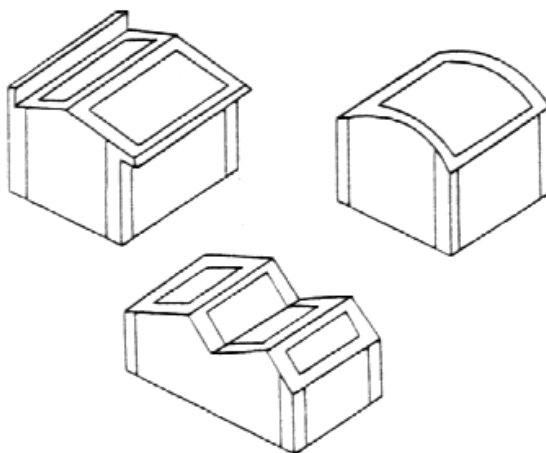
Сооружение считается расположенным в местности данного типа, если эта местность сохраняется с наветренной стороны сооружения на расстоянии $30h$ — при высоте сооружения h до 60 м и 2 км — при большей высоте.

При определении компонентов ветровой нагрузки w_e , w_f , w_i , w_x , w_y следует использовать соответствующие значения аэродинамических коэффициентов: внешнего давления c_e , трения c_f , внутреннего давления c_i и лобового сопротивления c_x или c_y , принимаемых по обязательному приложению 4, где стрелками показано направление ветра. Знак «плюс» у коэффициентов c_e или c_i соответствует направлению давления ветра на соответствующую поверхность, знак «минус» — от поверхности. Промежуточные значения нагрузок следует определять линейной интерполяцией.

При расчете креплений элементов ограждения к несущим конструкциям в углах здания и по внешнему контуру покрытия следует учитывать местное отрицательное давление ветра с аэродинамическим коэффициентом $c_e = -2$, распределенное вдоль поверхностей на ширине 1,5 м (см. рис. ниже).

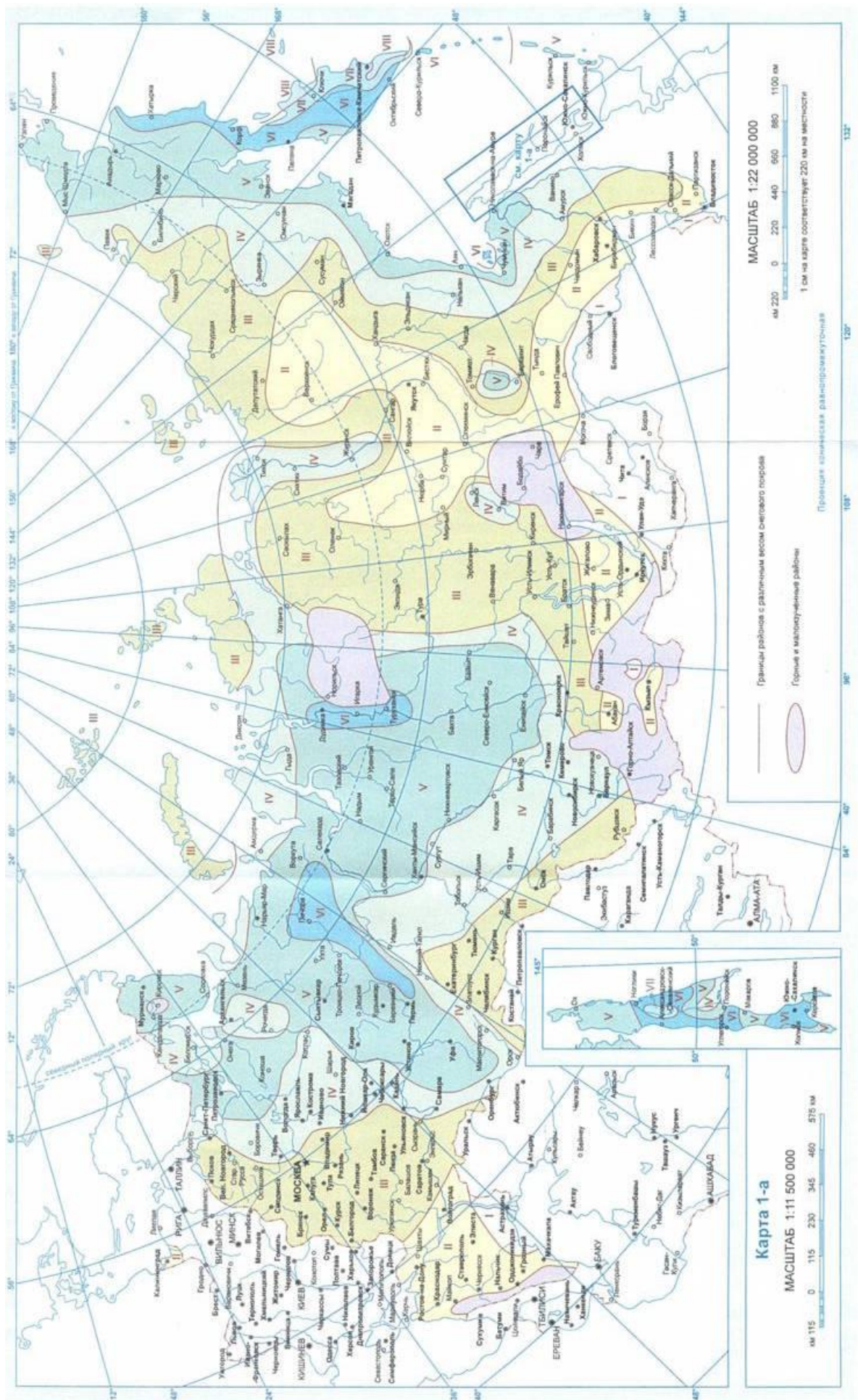
Примечание: При определении ветровой нагрузки на поверхности внутренних стен и перегородок при отсутствии наружного ограждения (на стадии монтажа здания) следует использовать аэродинамические коэффициенты внешнего давления c_e или лобового сопротивления c_x .

Участки с повышенным отрицательным давлением ветра

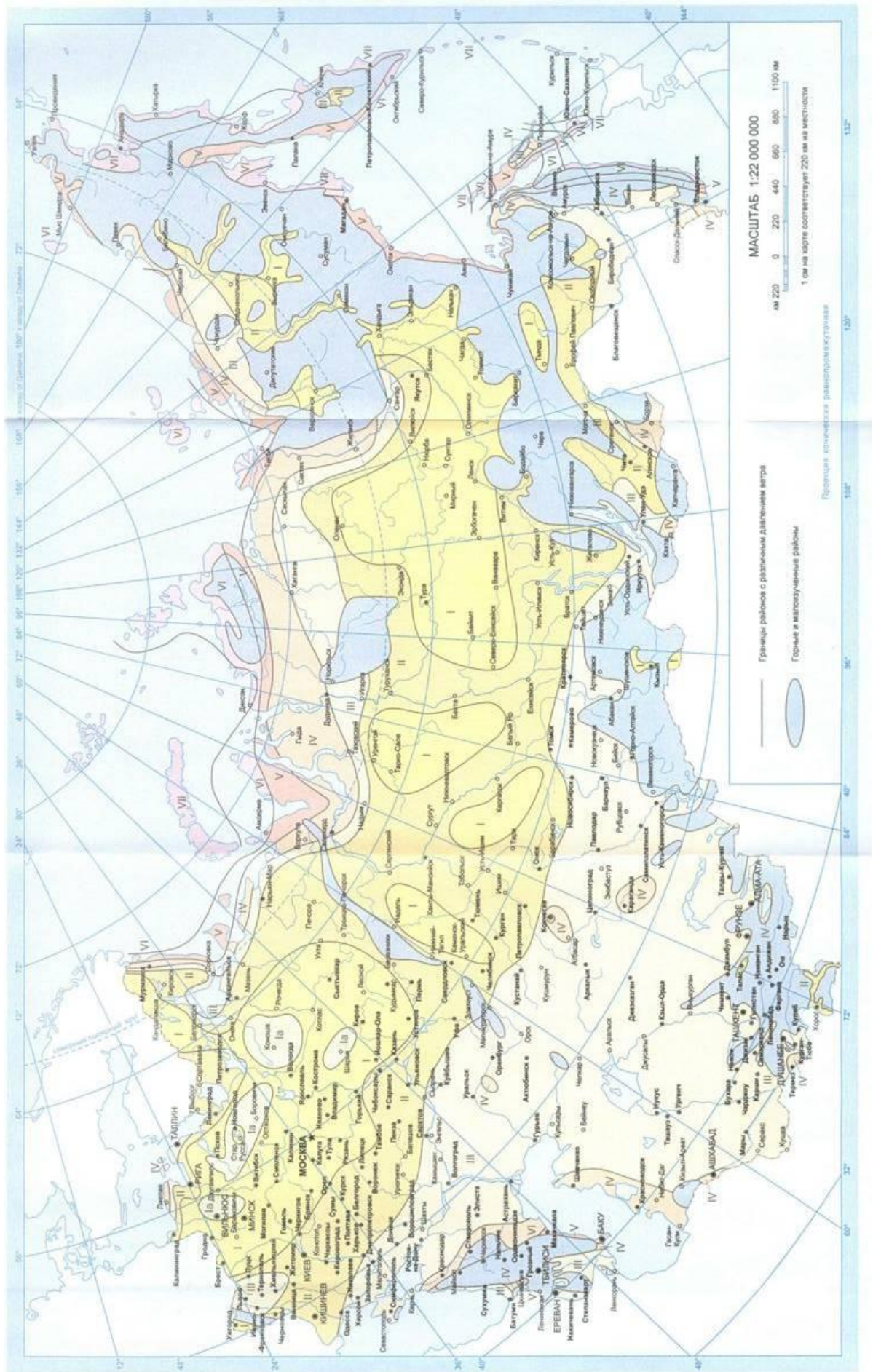


Ниже приведены карты районирования территории по расчетному значению веса снегового покрова земли и по давлению ветра.

Районирование территории Российской Федерации по расчетному значению веса снегового покрова земли



Районирование территории Российской Федерации по давлению ветра



4.4 Допустимые расчетные нагрузки на стеновые и кровельные трехслойные сэндвич-панели **Металл Профиль**

Для определения допустимых расчетных нагрузок на стеновые и кровельные трехслойные сэндвич-панели испытательный центр ООО «фирма КОМВАС» провела испытания стеновых сэндвич панелей с базальтовым утеплителем, выпускаемых ООО «Центральный Завод Металл Профиль» по ТУ № 5284 – 001 – 78099614 – 2007 «Панели металлические трехслойные с утеплителем из минераловатных или пенополистирольных плит».

Описание конструкции исследуемых панелей

Исследуемые образцы имеют длину от 3 до 9 м, ширину 1 м и толщину от 60 до 200 мм. Панели представляет собой трехслойную конструкцию с металлическими гофрированными обшивками и минераловатным средним слоем. Обшивки представляют собой слабопрофилированный лист в поперечном направлении из оцинкованной стали толщиной 0.5 мм. По длине профиль листов образует ребра для обеспечения замкового соединения.

Средний слой (утеплитель) смонтирован из отдельных блоков (ламелей) шириной 102 мм и длиной 2430 мм. Высота ламелей определяется толщиной панели. Волокна минеральной ваты среднего слоя пропитаны полимерным гидрофобизирующим связующим составом и ориентированы нормально к обшивкам. Ламели не склеены между собой и размещены со сдвижкой друг относительно друга по длине панели на 100-200 мм.

Для обеспечения гарантированной несущей способности были приняты коэффициенты запаса:

- 1,6 - при разрушении панелей в результате расслоения;
- 2 - при потере устойчивости гофров.

На основании проведенных экспериментальных исследований, с учетом коэффициента запаса, были получены графики зависимости несущей способности панелей от длины пролета при двухпролетной схеме работы.

**ДОПУСТИМЫЕ РАСЧЕТНЫЕ НАГРУЗКИ
НА СТЕНОВЫЕ ТРЕХСЛОЙНЫЕ СЭНДВИЧ-ПАНЕЛИ
ПРОИЗВОДСТВА ООО ПК "МЕТАЛЛ ПРОФИЛЬ-ЛОБНЯ"
по ТУ 5284-001-78099614-2007**

МАРКИРОВКА ПАНЕЛЕЙ:

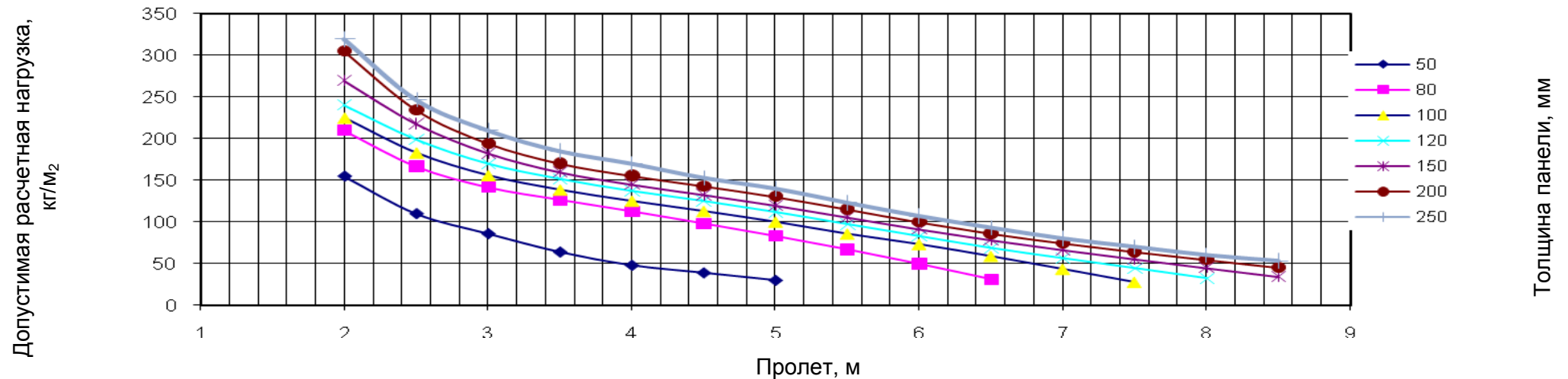
МП ТСП-Z-50, МП ТСП-Z-80, МП ТСП-Z-100, МП ТСП-Z-120, МП ТСП-Z-150, МП ТСП-Z-200, МП ТСП-Z-250
МП ТСП-S-50, МП ТСП-S-80, МП ТСП-S-100, МП ТСП-S-120, МП ТСП-S-150

ООО "Фирма КОМВАС"
Руководитель
Советник РААСН Академик РАТ
д.т.н, профессор
И. С. Холопов
"26" 02 2009г



**ТАБЛИЦА И ГРАФИКИ ДОПУСТИМЫХ РАСЧЕТНЫХ НАГРУЗОК НА СТЕНОВЫЕ ТРЕХСЛОЙНЫЕ СЭНДВИЧ-ПАНЕЛИ
ОДНОПРОЛЕТНАЯ СХЕМА НАГРУЖЕНИЯ (кг/м²).**

Толщина панели, мм	Пролет, м														
	2	2.5	3	3.5	4	4.5	5	5.5	6	6.5	7	7.5	8	8.5	
50	155	110	86	64	48	39	30								
80	210	167	142	127	113	98	83	67	50	32					
100	225	183	156	139	125	113	100	86	73	59	44	28			
120	240	199	170	152	137	125	112	97	83	69	56	45	32		
150	270	218	183	160	145	133	120	106	91	78	67	55	45	34	
200	305	234	194	170	155	143	130	115	100	86	74	64	54	45	
250	320	247	210	185	170	153	140	123	107	93	80	70	60	53	



**ДОПУСТИМЫЕ РАСЧЕТНЫЕ НАГРУЗКИ
НА СТЕНОВЫЕ ТРЕХСЛОЙНЫЕ СЭНДВИЧ-ПАНЕЛИ
ПРОИЗВОДСТВА ООО ПК "МЕТАЛЛ ПРОФИЛЬ-ЛОБНЯ"
по ТУ 5284-001-78099614-2007**



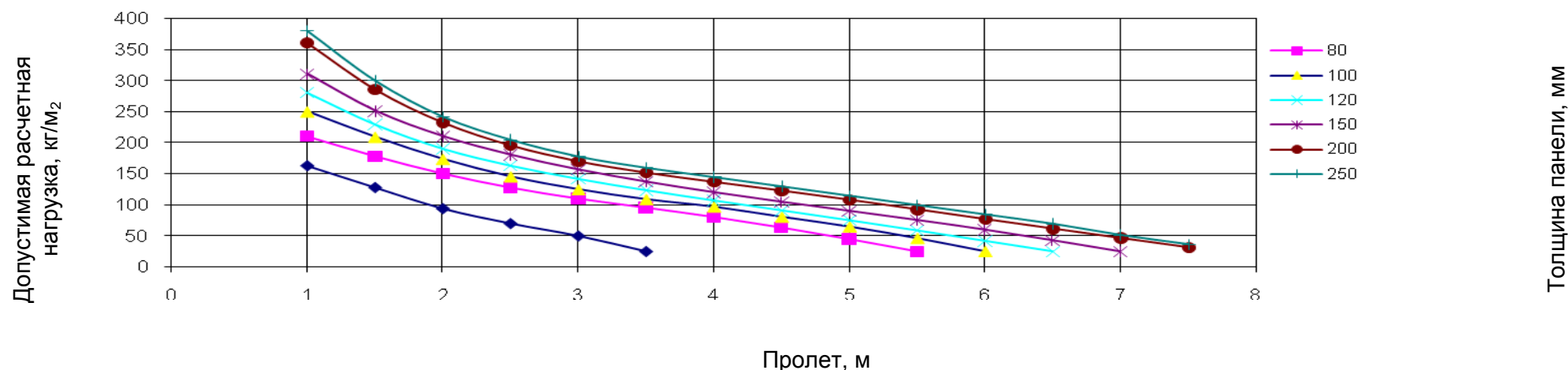
МАРКИРОВКА ПАНЕЛЕЙ:

МП ТСП-Z-50, МП ТСП-Z-80, МП ТСП-Z-100, МП ТСП-Z-120, МП ТСП-Z-150, МП ТСП-Z-200, МП ТСП-Z-250

МП ТСП-S-50, МП ТСП-S-80, МП ТСП-S-100, МП ТСП-S-120, МП ТСП-S-150

**ТАБЛИЦА И ГРАФИКИ ДОПУСТИМЫХ РАСЧЕТНЫХ НАГРУЗОК НА СТЕНОВЫЕ ТРЕХСЛОЙНЫЕ СЭНДВИЧ-ПАНЕЛИ
МНОГОПРОЛЕТНАЯ СХЕМА НАГРУЖЕНИЯ (кг/м²).**

Толщина панели, мм	Пролет, м													
	1	1.5	2	2.5	3	3.5	4	4.5	5	5.5	6	6.5	7	7.5
50	163	128	94	70	50	25								
80	210	178	150	128	110	95	80	63	45	25				
100	250	209	174	145	125	109	97	80	65	46	25			
120	280	229	190	163	142	123	107	91	75	59	42	25		
150	310	251	210	180	157	137	120	105	90	75	60	43	25	
200	360	285	232	196	170	152	137	123	108	93	77	62	47	32
250	380	300	242	205	178	160	145	130	115	100	85	70	52	37



Толщина панели, мм

**ДОПУСТИМЫЕ РАСЧЕТНЫЕ НАГРУЗКИ
НА КРОВЕЛЬНЫЕ ТРЕХСЛОЙНЫЕ СЭНДВИЧ-ПАНЕЛИ
ПРОИЗВОДСТВА ООО ПК "МЕТАЛЛ ПРОФИЛЬ-ЛОБНЯ"
по ТУ 5284-001-78099614-2007**

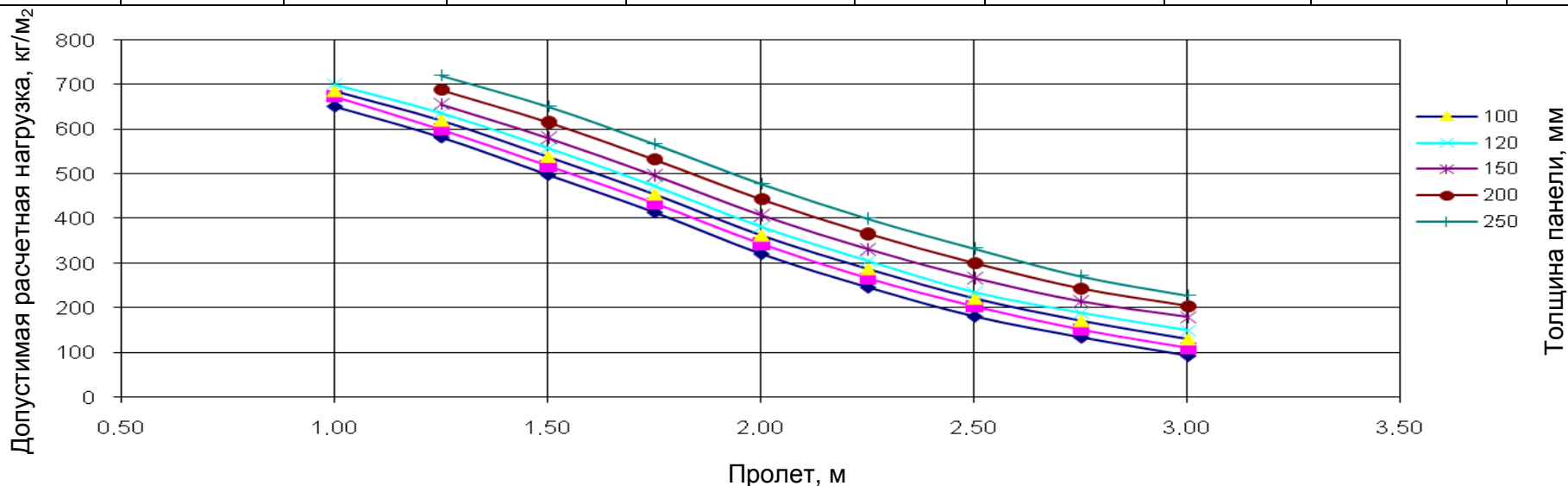
ООО "Фирма КОМВАС"
Руководитель
Советник РААСН, Академик РАТ,
д.т.н., профессор
И. С. Холопов
" 26 " 02 2009 г.

МАРКИРОВКА ПАНЕЛЕЙ:

МП ТСП-К-50, МП ТСП-К-80, МП ТСП-К-100, МП ТСП-К-120, МП ТСП-К-150, МП ТСП-К-200, МП ТСП-К-250

**ТАБЛИЦА И ГРАФИКИ ДОПУСТИМЫХ РАСЧЕТНЫХ НАГРУЗОК НА КРОВЕЛЬНЫЕ ТРЕХСЛОЙНЫЕ СЭНДВИЧ-ПАНЕЛИ
МНОГОПРОЛЕТНАЯ СХЕМА НАГРУЖЕНИЯ (кг/м²).**

Толщина панели, мм	Пролет, м								
	1.00	1.25	1.50	1.75	2.00	2.25	2.50	2.75	3.00
50	651	582	498	414	321	246	181	134	93
80	673	599	518	434	343	266	203	151	110
100	685	619	538	454	362	287	221	171	130
120	700	636	558	473	382	306	236	190	151
150		656	581	497	408	332	267	215	180
200		688	616	532	443	366	300	243	204
250		720	651	567	478	400	333	271	228



5. Рекомендации по проектированию стен из трехслойных сэндвич-панелей МЕТАЛЛ ПРОФИЛЬ в районах с сейсмичностью 7...9 баллов

В данном разделе рассматриваются стены одноэтажных каркасных зданий высотой до 18 м (от пола до низа горизонтальных несущих конструкций на опоре), прямоугольной формы в плане с параллельно расположенными пролетами, без перепада высот смежных пролетов и без входящих углов. При этом принято, что температурные и осадочные швы совмещены с антисейсмическими.

5.1. Конструктивное решение стен

5.1.1. Стена состоит из вертикально расположенных стеновых сэндвич-панелей и горизонтальных ригелей, к которым крепятся панели.

5.1.2. Ригели крепятся болтами к опорным консолям, которые в продольных стенах привариваются к основным и фахверковым колоннам (в температурном шве – к приколонным стойкам) и к опорным стойкам стропильных ферм, а в торцевых стенах – к фахверковым колоннам и приколонным стойкам.

5.1.3. Ригели по местоположению в стене здания подразделяются на опорные РО, рядовые РР, стыковые РС, подоконные РП и цокольные РСЦ (таблице №21). Все указанные ригели воспринимают ветровую нагрузку, приходящуюся на стену. Вертикальная нагрузка от массы стены передается на опорные, стыковые и подоконные ригели. В конкретном проекте марки ригелей подбираются по номенклатуре в зависимости от назначения и приходящихся на них величин горизонтальных и вертикальных нагрузок.

Расстояние между ригелями принимаются равными 1,2; 2,4; 3,0; 3,6 м в зависимости от района строительства, высоты здания и несущей способности панелей и ригелей.

5.1.4. Толщина цокольной части стены определяется теплотехническим расчетом, но не менее 250 мм по конструктивным требованиям. Высота цоколя принимается до 1200 мм от отметки уровня чистого пола здания.

5.1.5. Панели крепятся к ригелям с наружной стороны крепежными изделиями КД1 (для неподвижного закрепления панелей) и КД2 (для подвижного закрепления панелей), состоящими из сквозных болтов М10 с увеличенной шайбой (Ø 40 мм) с прокладками и гайками.

5.1.6. Затяжка болтов (КД1) при неподвижном закреплении панелей к ригелям и при креплении изделий МС1 для подвески панелей не должна вызывать заметного прогиба наружной обшивки панели под шайбой в точках крепления.

Эскизы сечения ригелей

Эскиз поперечного сечения ригеля	Марка ригеля	Местоположение ригелей в стене	Примечание
	РР	На глухих участках стен, над окнами	Толщину металла и сечение ригеля подбирать по расчету
	РС1	В уровне стыка 2-х ярусов панелей при их опирании на стыковые и цокольные ригели	
	РС2	На глухом участке в уровне стыка 2-х ярусов панелей при подвеске верхнего яруса панелей к опорному ригелю	
	РП	Под оконными проемами	
	РО	В уровне покрытия при подвеске панелей вверху к опорному ригелю	
	РЦ	В уровне цоколя	

5.1.7. Болты (КД2) при креплении панелей в стенах зданий, строящихся в сейсмических районах, должны быть затянуты с усилием, обеспечивающим прилегание панели к ригелю и возможность ее перемещения относительно ригеля. Гайки этих болтов надлежит закреплять от самоотвинчивания контргайками. При этом заделка швов не должна препятствовать взаимному смещению стен и каркаса здания, так как все сейсмические силы воспринимаются только каркасом здания.

5.1.8. При сборке стен сверление отверстий и крепление деталей подвески панелей следует выполнять в кондукторах или с помощью шаблонов, чтобы обеспечить ровную линию нижней кромки подвешенного яруса стены и равномерное обжатие уплотнительной прокладки в горизонтальном шве.

5.1.9. Все крепления и соединительные изделия должны иметь цинковое покрытие толщиной не менее 18 мкм. При сквозном креплении панелей к ригелям рекомендуется применение устойчивых к коррозии оцинкованных болтов с полимерным покрытием или защищенных снаружи пластмассовыми защитными колпачками.

5.1.10. Сборка стенового ограждения производится снизу вверх, начиная с углов.

5.2. Указания по проектированию стен в районах с сейсмичностью 7...9 баллов

5.2.1. Для проектирования конструкций стен зданий, подлежащих строительству в сейсмических районах, приведены ниже в таблице №22 справочные значения деформативности каркасов одноэтажных зданий с применением стальных сплошностенных и решетчатых колонн. На основе приведенных справочных значений перемещений верха колонн при сейсмическом воздействии для унифицированных высот зданий определены и приведены в таблице №22 значения ширины вертикальных антисейсмических швов.

d_1 – значения ширины вертикальных антисейсмических швов в местах пересечения продольных стен с поперечными определены по формуле $d_1 = \Delta + 20$ мм,

где Δ - принимается максимальной из величин относительных перемещений каркаса в пределах высот навесных участков стен;

d_2 – значения ширины вертикальных антисейсмических швов между двумя каркасами здания (отсеками) определены по формуле $d_2 = \Delta_1 + \Delta_2 + 20$ мм,

где Δ_1 и Δ_2 – максимальные перемещения двух смежных отсеков, разделенных антисейсмическим швом при действии расчетных горизонтальных сейсмических нагрузок.

Таблица №22

Справочные значения перемещений верха стальных колонн от сейсмического воздействия для проектирования конструкций стен из трехслойных сэндвич-панелей МЕТАЛЛ ПРОФИЛЬ

Высота колонн Нк, м	Колонны сплошностенные				Колонны решетчатые			
	Каркас здания							
	в поперечном направлении		в продольном направлении		в поперечном направлении		в продольном направлении	
	Расчетная сейсмичность, баллы							
	7	8,9	7	8,9	7	8,9	7	8,9
	Значения относительных перемещений Δ/N_k							
	1/200	1/125	1/300	1/200	1/400	1/300	1/500	1/400
	Значения абсолютных перемещений верха колонн Δ , мм							
3,6	20	30	15	20				
4,8	25	40	20	30				
6,0	30	50	20	30				
7,2	40	60	25	40				
8,4	45	70	30	50				
9,6	50	80	35	50				
10,8	60	90	40	60	30	40	25	30
12,0					30	40	25	30
13,2					35	45	30	35
14,4					40	50	30	40
15,6					40	55	35	40
16,8					45	60	35	45
18,0					45	60	40	45

Примечание. Справочные значения абсолютных перемещений верха колонн приняты с округлением в большую сторону кратно 5-10 мм.

5.2.2. В зданиях высотой до 10 м при расчетной сейсмичности 7 баллов антисейсмические швы допускается не устраивать.

Таблица №23

Справочные значения ширины вертикальных антисейсмических швов для стальных каркасов зданий при проектировании стен из трехслойных сэндвич-панелей МЕТАЛЛ ПРОФИЛЬ

Высота колонн Нк, м	Колонны сплошнотенные								Колонны решетчатые										
	Каркас здания																		
	в поперечном направлении				в продольном направлении				в поперечном направлении				в продольном направлении						
	Расчетная сейсмичность, баллы																		
	7		8,9		7		8,9		7		8,9		7		8,9				
	Значения ширины вертикальных антисейсмических швов, мм																		
	d ₁	d ₂	d ₁	d ₂	d ₁	d ₂	d ₁	d ₂	d ₁	d ₂	d ₁	d ₂	d ₁	d ₂	d ₁	d ₂			
3,6	Швы допускается не устраивать	Швы допускается не устраивать	50	80	Швы допускается не устраивать	Швы допускается не устраивать	40	60											
4,8			60	100			50	80											
6,0			70	150			50	100											
7,2			80				60												
8,4			90				60												
9,6			100				70												
10,8	80	150	110	200	60	100	80	150	50	100	60	100	50	100	50				
12,0									50		60		50		50				
13,2									60		70		50		50				
14,4									60		70		50		60				
15,6									60		70		50		60				
16,8									60		80		60		60				
18,0									70	150	80	70	150						

d₁ – в местах пересечения продольных стен с поперечными;

d₂ – между двумя каркасами здания.

5.2.3. При проектировании стен для сейсмических районов из вертикально расположенных панелей принято, что несущие конструкции покрытия с помощью системы связей и закрепленного к ним профнастила или других конструкций покрытия образуют недеформируемый жесткий диск, который будет перемещаться совместно с верхним ярусом стены на максимальную величину перемещения верха колонн при сейсмическом воздействии.

5.2.4. Конструкция стенового ограждения предусматривает наличие подвижных и неподвижных ярусов стены относительно цоколя здания (для стен, не имеющих проемов). В подвижных ярусах стены панели подвешиваются к опорному ригелю, расположенному в верхней части яруса стены, с помощью стальных монтажных элементов МС1 и неподвижно закрепляются болтами М10 к опорным ригелям. При сейсмическом воздействии панели перемещаются совместно с опорными ригелями и каркасом здания. К нижележащим ригелям панели крепятся подвижными соединениями МС1 или МС2 с учетом возможного перемещения панелей относительно каркаса здания в продольном направлении. Изделия МС2 ставятся на стыке двух панелей, МС1 – в углах.

5.2.5. Горизонтальные антисейсмические швы в стенах из трехслойных панелей устраиваются в уровнях расположения стыковых ригелей (в горизонтальных швах между панелями), надоконных ригелей (над оконными проемами) и верха цокольной

части стены. Швы устраиваются по всей длине стены в одном уровне, высота горизонтального шва принята 20 мм.

5.2.6. При наличии в нижней части стен (до отметки 2,4...3,6 м) значительного количества оконных, дверных и воротных проемов и учитывая незначительное перемещение каркаса на указанных отметках при сейсмических воздействиях, рекомендуется горизонтальный антисейсмический шов устраивать над оконными, дверными и воротными проемами. При этом панели и окна следует закрепить в уровне верха цоколя неподвижно, а вышерасположенные крепления должны обеспечить возможность перемещения каркаса здания относительно неподвижного нижнего яруса стены.

5.2.7. В местах пересечения торцевых и поперечных стен с продольными должны устраиваться вертикальные антисейсмические швы на всю высоту стен. Ширина вертикального антисейсмического шва (d_1) принимается по таблице №23 или определяется в соответствии с пунктом 5.2.1. Антисейсмический шов заполняется эластичным уплотнителем – теплоизоляцией и закрывается фасонным изделием из тонколистовой стали с защитно-декоративным покрытием.

5.2.8. Углы зданий решаются с помощью угловых компенсаторов (фасонных изделий) из тонколистовой стали с защитно-декоративным покрытием.

5.2.9. При проектировании стен для сейсмических районов рекомендуется пользоваться настоящей рекомендацией, главой СНиП II-7-81 «Строительство в сейсмических районах» и пособием по проектированию каркасных промзданий для строительства в сейсмических районах (М. Стройиздат, 1984).

Центральный научно-исследовательский проектно-экспериментальный институт
промышленных зданий и сооружений

ОАО ЦНИИПРОМЗДАНИЙ



ОТЗЫВ
на работу «Рекомендации по проектированию стен из трехслойных
сэндвич-панелей МЕТАЛЛ ПРОФИЛЬ в районах с сейсмичностью 7 ... 9
баллов»

Договор М8.05/07

Зав. отделом



Л.С. Ямпольский

Москва, 2007г.

«ОТЗЫВ»

ООО «Промышленная компания Металл Профиль-Лобня», обобщая накопленный опыт проектирования, изготовления и строительства наружных стен из трехслойных сэндвич-панелей для зданий различного назначения и для различных условий строительства, разработало отлично иллюстрированное пособие **«Технический каталог ТРЕХСЛОЙНЫЕ СЭНДВИЧ-ПАНЕЛИ МЕТАЛЛ ПРОФИЛЬ»** с приложением **«Альбом технических решений к техническому каталогу»**, которые можно использовать как для проектирования, так и в рекламных целях.

В пособии достаточно полно характеризуются исходные материалы для производства трехслойных панелей, в том числе технические характеристики стального листа и виды профилирования наружной облицовки, теплоизоляционные материалы, применяемые при изготовлении панелей (минеральная вата и пенополистирол), клеевые составы, скрепляющие трехслойную конструкцию.

Рассматривается область применения трехслойных сэндвич-панелей, их конструктивные особенности, преимущества перед другими видами фасадных систем.

Существенное место в работе посвящено условиям применения трехслойных сэндвич-панелей в строительстве исходя из теплотехнических параметров, пожарной безопасности, несущей способности панелей.

В пособии приведены положения по упаковке, транспортировке и хранению панелей, соблюдение которых обеспечивает необходимое качество изделий до их установки в стены.

Особо рассмотрены конструктивные решения стен из трехслойных сэндвич-панелей в районах с сейсмичностью 7...9 баллов применительно к разработанным ЦНИИПромзданий решений для одноэтажных промышленных зданий в серии 1.432.2-24. Дана наглядная схема расположения узлов, приведенных в работе, обеспечивающих устойчивость конструкции. Приведены конструктивные крепежные элементы, позволяющие выполнить эту задачу.

«ОТЗЫВ»

Для строительных организаций особый интерес представляют материалы по монтажу стеновых трехслойных сэндвич – панелей вообще и в районах с повышенной сейсмичностью в частности.

В работе рассмотрены также вопросы использования трехслойных панелей в кровлях.

Специальный раздел посвящен вопросам восстановления поврежденных стеновых и кровельных ограждений.

Для потенциальных потребителей приводятся технические условия поставок.

Технический каталог дополнен Альбомом технических решений по применению трехслойных стеновых и кровельных панелей МЕТАЛЛ ПРОФИЛЬ, трехслойных стеновых панелей МЕТАЛЛ ПРОФИЛЬ с замками Z-LOCK для районов с сейсмичностью 7 ... 9 баллов, а также чертежами применяемых фасонных изделий и комплектующих.

В целом работа выполнена качественно и представляет несомненный интерес для специалистов и должна активно способствовать дальнейшему расширению области применения прогрессивных конструкций, как это происходит в остальном мире. Данное пособие рекомендуется использовать как рабочее пособие для архитекторов и проектировщиков при разработке и рабочем проектировании зданий и сооружений различного назначения, в том числе в районах с повышенной сейсмичностью 7... 9 баллов.

В работе учтены замечания и предложения ЦНИИПромзданий, сделанные при ее рассмотрении.

Зав. отделом

Ямпольский Л.С.

6. Рекомендации по упаковке, погрузочно-разгрузочным работам, транспортировке, складированию и хранению трехслойных сэндвич-панелей МЕТАЛЛ ПРОФИЛЬ

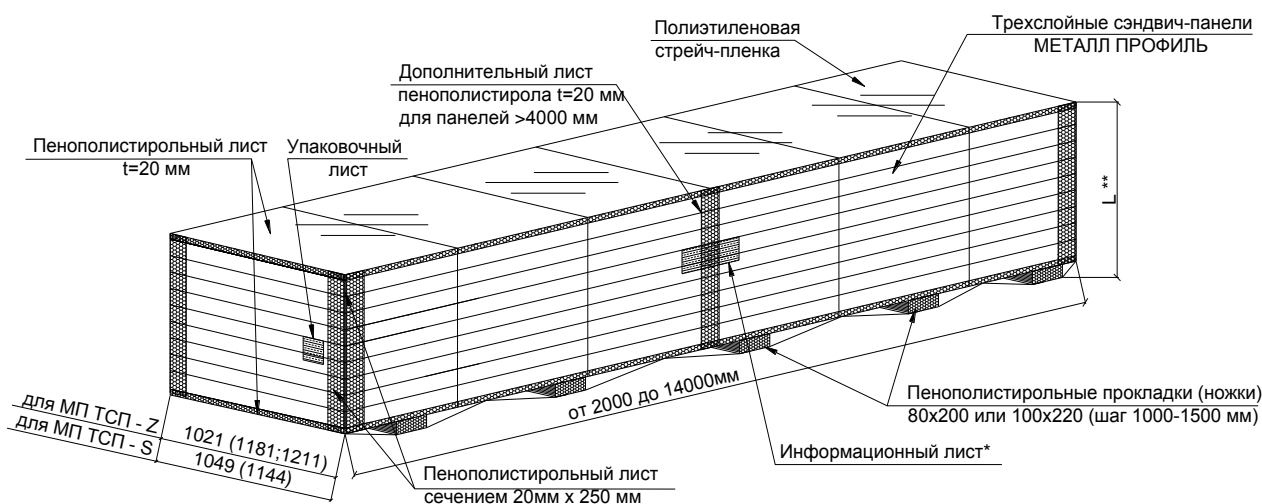
6.1. Упаковка

6.1.1. Во время производства на наружные и внутренние облицовки сэндвич-панелей наносится полиэтиленовая пленка для защиты на период хранения, транспортировки и монтажа.

Защитную пленку после монтажа панели следует немедленно удалить во избежание спекания пленки с полимерным покрытием под воздействием прямых солнечных лучей. Не рекомендуется снимать защитную пленку с панелей при температуре ниже -5°C .

6.1.2. Стеновые сэндвич-панели упаковываются отдельно по типам и размерам. Упаковка сэндвич-панелей осуществляется на предприятии-изготовителе в транспортные пакеты. Транспортный пакет снизу и сверху защищается пенополистирольными листами толщиной 20 мм для возможности ведения погрузочно-разгрузочных работ автопогрузчиком или краном и складирования в 2, иногда 3 яруса, но не более 2,7 м. Углы пакета защищаются отдельными пенополистирольными прокладками толщиной 20 мм, шириной 250 и длиной 1000-1200 мм, но не более высоты пачки. Для пачек длиной более 4000 мм устанавливаются дополнительные пенополистирольные прокладки по центру, а при длине пачки свыше 8000 мм, через каждую треть по длине.

Транспортный пакет для стеновых сэндвич-панелей



* На информационном листе указываются: вес "брутто", знак "Центр тяжести", места стропления, инструкция погрузочно-разгрузочных работ
 ** L - общая высота транспортного пакета

Пакет устанавливается на пенополистирольные прокладки (ножки) с размерами 1000x200x80 (при отгрузке с ООО «Центральный Завод Металл Профиль») или 1000x220x100 (при отгрузке с ООО «Уральский Завод Металл Профиль») с шагом 1000-1500 мм. Торцы пакета закрываются полиэтиленовой пленкой, и весь пакет оборачивается стрейч-пленкой, образуя герметичную транспортную упаковку.

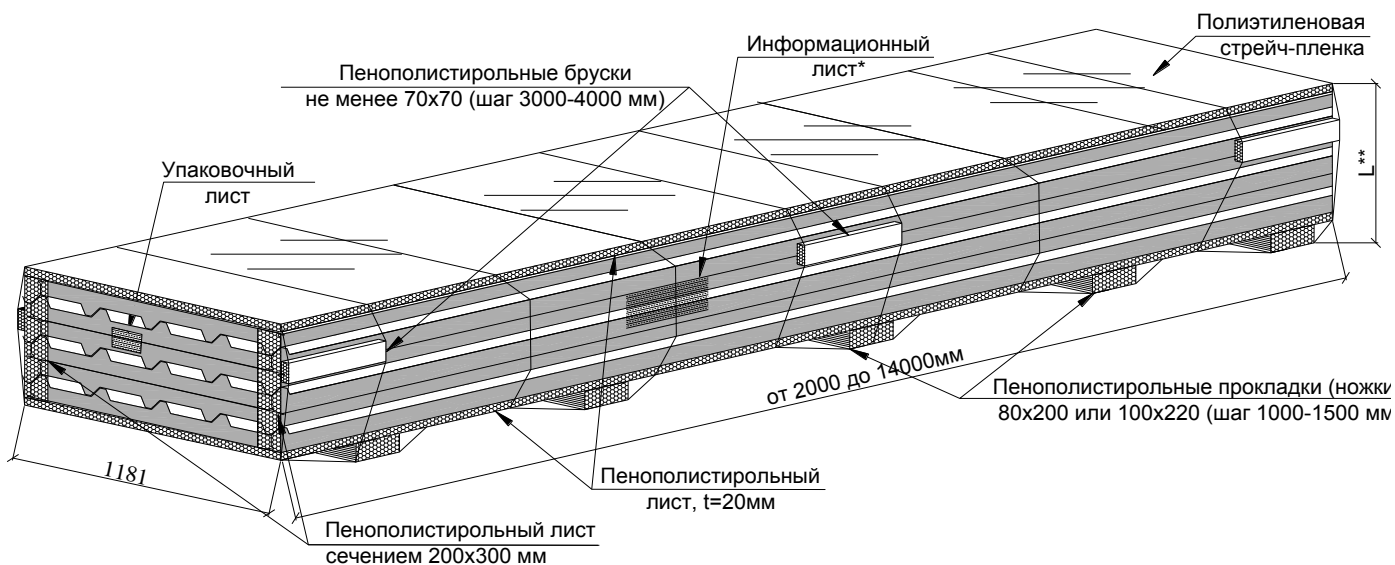
Общая высота пакета L должна быть не более 920 мм при отгрузке с ООО «Центральный Завод Металл Профиль» и не более 1340 мм при отгрузке с ООО

«Уральский Завод Металл Профиль. Каждая упаковка должна сопровождаться упаковочным листом и краткой инструкцией.

При других габаритах транспорта, высота пакетов, с целью оптимизации, может быть изменена.

Кровельные сэндвич-панели упаковываются также отдельно по типам и размерам. Нижняя панель укладывается ровной стороной вниз, а следующая зеркально. Транспортный пакет снизу и сверху защищается пенополистирольными листами толщиной 20 мм для возможности ведения погрузочно-разгрузочных работ автопогрузчиком или краном и складирования в 2, иногда 3 яруса, но не более 2,7 м. Торцевые углы пакета защищаются отдельными пенополистирольными прокладками толщиной 20 мм, шириной 300 мм и длиной 1000-1200 мм, но не более высоты пачки. По длинной стороне пакета между выступающими свободными гофрами панелей устанавливаются пенополистирольные бруски с размерами не менее 1000x70x70 с шагом 3000-4000 мм.

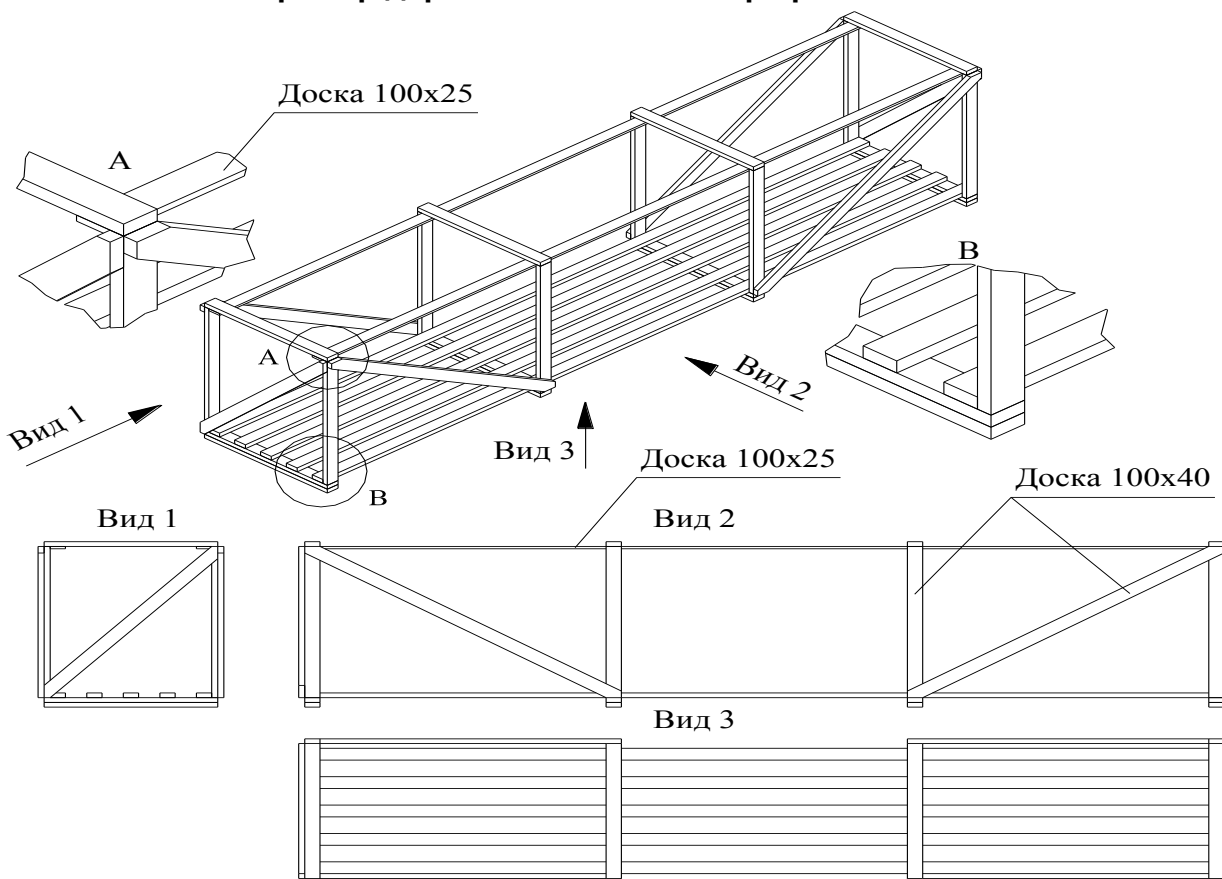
Транспортный пакет для кровельных сэндвич-панелей



6.1.4. Для перевозки железнодорожным или водным транспортом пакеты с сэндвич-панелями дополнительно укладываются в деревянные контейнеры решетчатого типа. Размеры контейнеров зависят от типа и размеров сэндвич-панелей. Пример деревянного решетчатого контейнера и его узлов см. ниже. Конструкция контейнеров и порядок их размещения в транспорте должны соответствовать утвержденным в установленном порядке погрузочным схемам и требованиям перевозчика. По желанию заказчика контейнеры могут комплектоваться текстильными стропами для удобства погрузочно-разгрузочных работ.

По требованию заказчика и согласованию с производителем, сэндвич-панели могут отгружаться в стандартных морских контейнерах.

Пример деревянного контейнера решетчатого типа.



6.2 Погрузочно-разгрузочные работы с пакетами панелей

6.2.1. При проведении погрузочно-разгрузочных работ соблюдать правила Техники безопасности.

6.2.2. При погрузочно-разгрузочных работах поднимать только по одному транспортному пакету, запрещается поднимать несколько пакетов. Транспортные пакеты не толкать и не тащить волоком.

6.2.3. Запрещается нарушать упаковку транспортных пакетов.

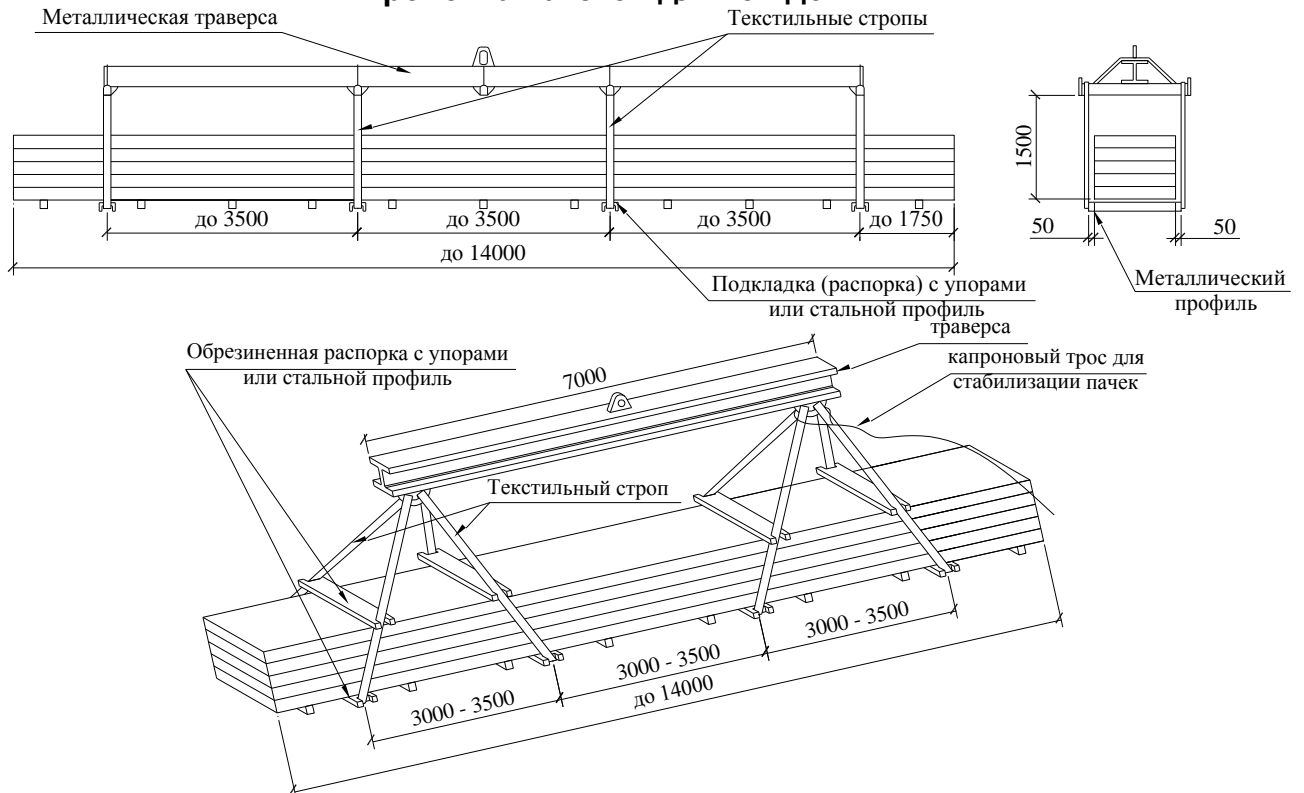
6.2.4. Запрещается ходить по транспортным пакетам или панелям.

6.2.5. Для погрузки и разгрузки пакетов панелей рекомендуется использовать автопогрузчики грузоподъемностью не менее 5 т. Фронтальным погрузчиком разрешается поднимать транспортные пакеты длиной до 6 м, боковым (с четырьмя лапами) – до 14 м.

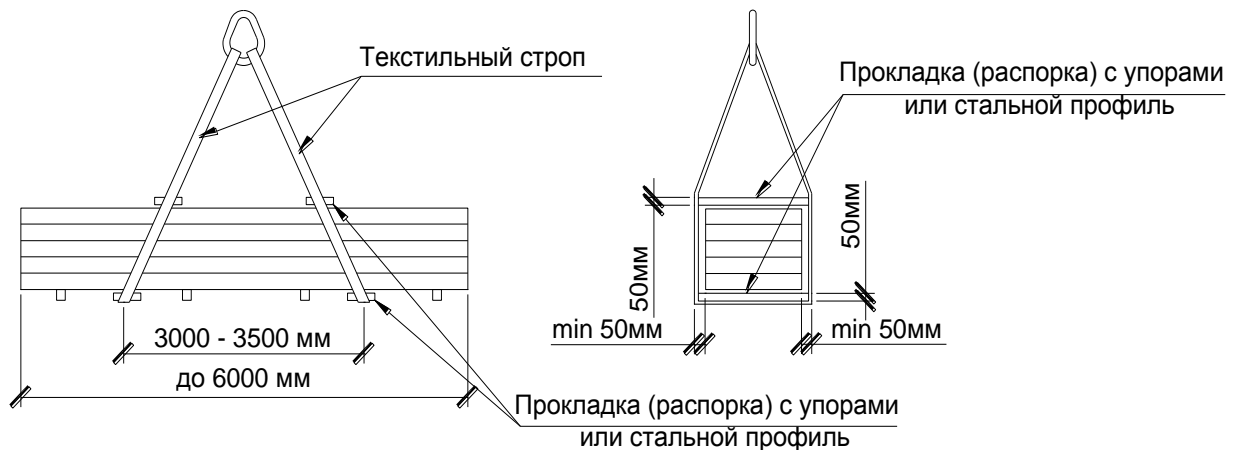
6.2.6. Для погрузки и разгрузки пакетов панелей применяются также краны, лебедки или другие грузоподъемные механизмы (грузоподъемность не менее 5 т) со специальными металлическими траверсами различных длин максимальным пролетом между подвесами до 3,5 м с использованием обрезиненных прокладок (распорок) с упорами. В исключительных случаях, при длине панелей до 6 м, допускается разгрузка с использованием обрезиненных прокладок (распорок) с упорами без применения траверсы.



Строповка пакетов длиной до 14 м



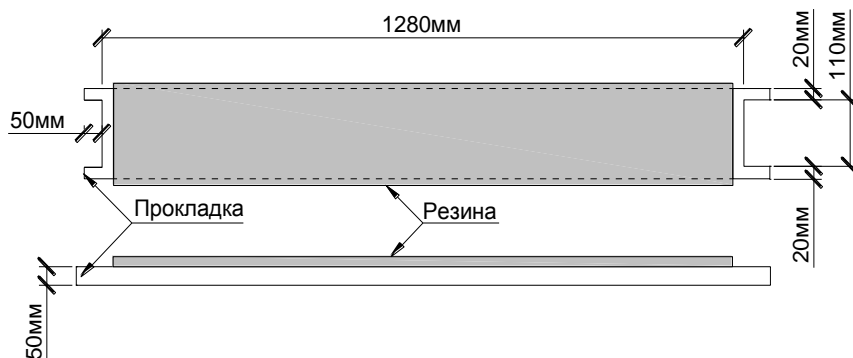
Строповка пакетов длиной до 6 м (без применения траверсы)



6.2.7. При погрузочно-разгрузочных работах следует применять только текстильные стропы, применение стальных канатов или цепей не допускается. В местах подвеса под пакет устанавливаются деревянные обрезиненные распорки с упорами или металлические профили (швеллера), ширина опорной части прокладки должна быть не менее 150 мм, выступающая часть за габарит пакета не менее 50 мм. Во избежание повреждений продольных кромок панелей при подъеме упаковки, ветви стропов не должны обхватывать или воздействовать на верхние панели пачки, что должно обеспечиваться конструкцией траверсы или распорками.

Обрезиненная прокладка (распорка) с упорами

6.2.8. Во время зачаливания текстильных стропов необходимо уделять особое внимание положению центра тяжести упаковки с панелями относительно оси траверсы и грузоподъемного механизма.



При этом не допускается значительный перевес поднимаемой пачки, в какую либо сторону. Для стабилизации пачек и отдельных панелей при подъеме используется капроновый трос диаметром не менее 4 мм.

6.3. Транспортировка

6.3.1. Транспортные пакеты в заводской упаковке могут транспортироваться всеми видами транспорта в соответствии с правилами перевозки грузов, действующими на каждом виде транспорта.

6.3.2. Транспортировка пакетов допускается не более чем в три яруса по высоте.

6.3.3. При перевозке панелей запрещается установка других грузов на поверхность транспортных пакетов. Если при отгрузке с завода-производителя в кузове, вагоне, контейнере в котором перевозятся сэндвич-панели, располагается какой-либо другой груз, то необходимо, чтобы он был отделен щитом от сэндвич-панелей и имел надежное крепление, как самого груза к кузову, так и его частей в упаковке. Перевозка незакрепленных грузов, которые могут иметь контакт с сэндвич-панелями, не допускается, кроме мягких утеплителей в рулонах, имеющих индивидуальную упаковку.

6.3.4. Требования к автотранспорту:

Прицепы и полуприцепы должны соответствовать по длине размеру перевозимых сэндвич-панелей; иметь ровный, в пределах нормы, прогиб пола. Для тентованных прицепов предельное отклонение верхней точки каркаса тента от нормального положения при воздействии руками в условиях резонанса должно быть в пределах 70 мм.

Автотранспорт подбирается в зависимости от типа и размеров перевозимых панелей

Тип автотранспорта	Тип панелей					
	МП ТСП-Z			МП ТСП-S		МП ТСП-K
	1000 мм	1160 мм	1190 мм	1000 мм	1095 мм	1000 мм
Прицеп или полуприцеп шириной 2,40м с <u>открытой платформой без бортов</u>	в 2 ряда по ширине прицепа					
Прицеп или полуприцеп шириной 2,40м с <u>открытой платформой с бортами</u>	в 2 ряда по ширине прицепа	в 1 ряд по ширине прицепа		в 2 ряда по ширине прицепа	в 1 ряд по ширине прицепа	в 2 ряда по ширине прицепа
<u>Крытый</u> (тентованный) прицеп или полуприцеп с внутренней шириной кузова 2,48м и высотой 2,6 м	в 2 ряда по ширине прицепа					

Крытые прицепы и полуприцепы должны иметь возможность выгрузки через верх. Стойки бортовых прицепов должны сдвигаться или сниматься с обеих сторон.

6.3.5. Примерное количество загрузки сэндвич-панелей в автомашину приведены в таблицах № №24, 25, 26, 27.

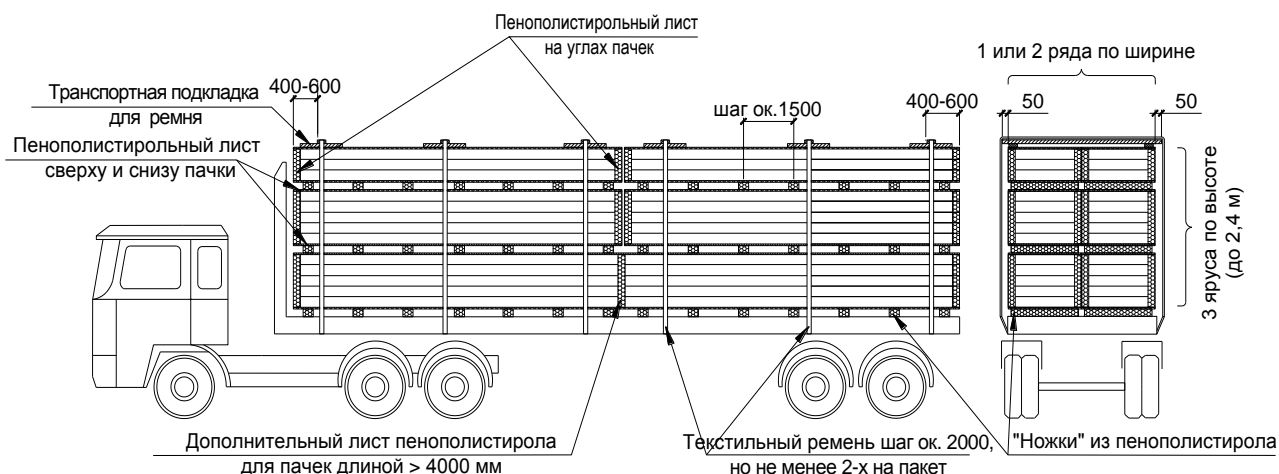
6.3.6. Транспортные пакеты устанавливаются на платформу автомобиля (не более 3-х ярусов) и притягиваются к полу прицепа, полуприцепа текстильными ремнями.

Все прицепы и полуприцепы должны иметь проушины для крепления и комплект текстильных ремней для раскрепления (не менее 2-х штук на пояс пакетов, от 6 до 12 на автомобиль). Если прибывший прицеп, полуприцеп не имеет в полу проушин для установки текстильных ремней или они не совпадают с местами крепления, то текстильные ремни крепятся к раме прицепа, полуприцепа. При виде сбоку текстильные ремни должны устанавливаться перпендикулярно, существенное смещение к началу или концу полуприцепа (прицепа) не допускается. Отгрузка без крепления пояса панелей текстильными ремнями или крепление пояса менее чем 2-мя ремнями, не допускается.

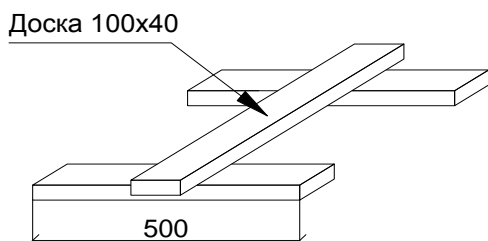
Под каждый ремень поверх транспортного пакета помещается специальная транспортная подкладка для ремня, выступающая за габарит пояса пакетов на 50 мм. Расстояние между ремнями по длине вдоль полуприцепа (прицепа) – не более 2.0 м, расстояние от ремня до торца пакета – 0,4 – 0,6 м. Ремень располагать так, чтобы полистирольные подкладки всего пояса пакетов оказывались под ремнем или как можно ближе к нему, во избежание эффекта пружины. На один пояс пакетов должно быть использовано не менее двух ремней.

При затягивании ремней проверить отсутствие перекоса транспортной подкладки относительно верхней плоскости пакета с целью предотвращения деформации облицовки верхней панели.

Схема загрузки автомашины



Транспортная подкладка



Тип панели	Рабочая ширина панели	Габаритная ширина панели	Длина транспортной подкладки, мм
МП ТСП-Z	1000	1021	2192
	1160	1181	2512
	1190	1211	2572
МП ТСП-S	1000	1049	2248
	1095	1144	2438
МП ТСП-K	1000	1081	2312

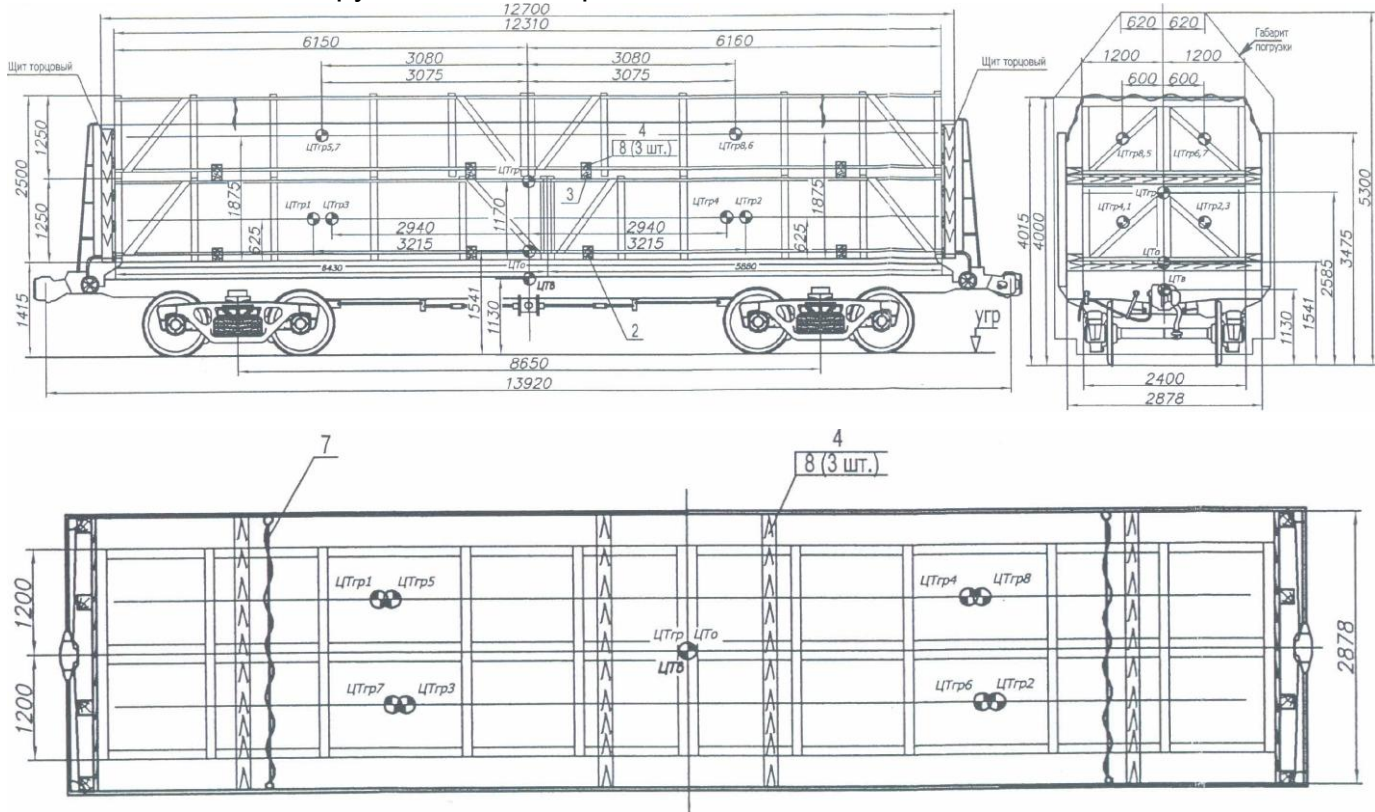
6.3.7. При погрузке и транспортировке пакетов панелей в крытых автомашинах следует предохранять транспортные пакеты от соприкосновения с боковыми стойками и бортами кузова.

6.3.8. Во время транспортировки автотранспортом необходимо поддерживать скоростной режим с ограничением скорости – 80 км/ч, избегать резких разгонов и торможений. Не более чем через каждые 100 км следует проверять стабильность груза и плотность увязки, при необходимости производить подтяжку текстильных ремней креплений.

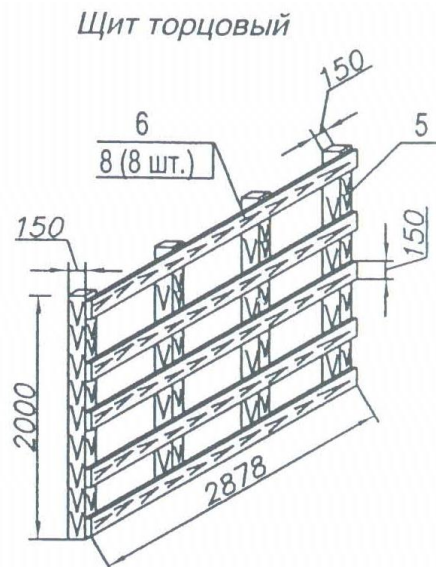
6.3.9. Для перевозки железнодорожным или водным транспортом контейнеры с сэндвич-панелями загружают в полувагоны и закрепляют от осевых и поперечных смещений согласно «Техническим условиям размещения и крепления грузов на открытом подвижном составе».

6.3.10. Нормативы загрузки сэндвич-панелей в вагон приведены в таблицах № 28, 29, 30, 31.

6.3.11. Схема загрузки для ж/д перевозки



№ п/п	Наименование
2	Прокладка
3	Прокладка
4	Брус распорный
5	Брус щита
6	Брус щита
7	Обвязка 4 нит.
8	Гвозди



Упаковочный лист



**КРАТКАЯ ИНСТРУКЦИЯ
ТРЕБОВАНИЯ К АВТОТРАНСПОРТУ**

1. Крытые автомашины (внутренняя высота кузова 2.4 м) – допускаются только для перевозки панелей рабочей шириной 1000 мм.
2. Автомашины с кузовом в виде открытой, без бортов, платформы – допускаются для перевозки панелей всех типов.
3. Все автомобили должны иметь внутреннюю ширину кузова не менее 2.45 м и длину кузова, соответствующую размеру перевозимых сэндвич-панелей.
4. Все автомобили должны быть приспособлены для погрузки боковым способом транспортных пакетов на предприятии-изготовителе и для разгрузки верхним способом получателем.
5. Все автомобили должны иметь проушины для крепления и комплект текстильных лент для увязывания (6-12 лент на автомобиль, в зависимости от длины панелей).
6. Кузов автомобиля должен иметь ровный пол, без посторонних предметов.

ТРАНСПОРТИРОВКА

1. Транспортировка пакетов допускается не более чем в три яруса по высоте (2.4 м).
2. Запрещается установка других грузов на поверхность транспортных пакетов.
3. Транспортные пакеты притягивать к кузову автомобиля текстильными ремнями (шаг около 2000 мм, не менее 2 лент на транспортный пакет, 6-12 лент на автомобиль) через транспортную подкладку для ремня, выступающую за габарит пакетов на 50 мм (рис.1).
4. Предохранять транспортные пакеты от соприкосновения с боковыми стойками и бортами кузова.
5. Поддерживать скоростной режим с ограничением скорости – 80 км/ч, избегать резких разгонов и торможений. Не более чем через каждые 100 км следует проверять стабильность груза и плотность увязки, при необходимости производить подтяжку текстильных ремней креплений.

ПОГРУЗОЧНО-РАЗГРУЗОЧНЫЕ РАБОТЫ

1. При проведении погрузочно-разгрузочных работ соблюдать Правила техники безопасности.
2. Поднимать только по одному транспортному пакету. Транспортные пакеты не толкать и не тащить волоком.
3. Использовать грузоподъемные механизмы (грузоподъемность не менее 5 т) с металлическими траверсами соответствующей длины, текстильные стропы и обрезиненные прокладки (распорки) с упорами. Применение стальных стропов или цепей не допускается (рис.2).
4. Фронтальным погрузчиком (грузоподъемность не менее 5 т) поднимать транспортные пакеты длиной до 6 м, боковым (с четырьмя лапами) – до 14 м.
5. Не нарушать упаковку транспортных пакетов.
6. Не ходить по транспортным пакетам или панелям (рис.3).
7. Перегружать сэндвич-панели и подавать их на монтаж следует механизированным способом с помощью специальных приспособлений.
8. Запрещается ручная выгрузка сэндвич-панелей сбросом и перемещение их волоком.
9. Не допускать значительных прогибов сэндвич-панелей и деформаций замков, что приводит к неплотному примыканию панелей между собой. Не допускать ударов, вмятин и деформаций поверхности металлических облицовок.

СКЛАДИРОВАНИЕ И ХРАНЕНИЕ

1. Складирование пакетов допускается не более чем в три яруса по высоте. Запрещается установка второго или третьего пакета в случае, когда их длина превышает длину верхней панели нижнего пакета (рис.4).
2. Сэндвич-панели хранить в заводской упаковке, обеспечивающей водонепроницаемость пакета, в складах закрытого типа или под навесом, защищающим от воздействия прямых солнечных лучей, атмосферных осадков и пыли, с соблюдением установленных мер противопожарной безопасности не более 6 месяцев с момента производства. В случае нарушения заводской упаковки восстановить ее герметичность при помощи скотча.
3. Допускается кратковременное, не более 2 месяцев, хранение под открытым небом при условии сохранности заводской упаковки и защиты транспортного пакета брезентом от попадания на верхнюю панель прямых солнечных лучей. Пакеты устанавливать на ровную площадку на деревянные подкладки с шагом не более 1.5 м с небольшим уклоном 2-3% для свободного стока с них воды (рис.5).
5. Транспортные пакеты следует складировать по заказам, маркам и очередности подачи на отгрузку или монтаж. Заводская маркировка элементов должна быть доступной для прочтения. В случае необходимости маркировку следует дублировать на открытых для осмотра поверхностях пакета.
6. Защитную пленку после монтажа панели следует немедленно удалить во избежание спекания пленки с полимерным покрытием под воздействием прямых солнечных лучей. Не рекомендуется снимать защитную пленку с панелей при температуре ниже -5 С° (рис.6).

Подробные инструкции по погрузочно-разгрузочным работам, транспортировке, складированию и хранению, монтажу сэндвич-панелей размещены на сайте www.metallprofil.ru

Россия, 141730, Московская обл., г. Лобня, ул. Лейтенанта Бойко, 104а,
тел. (495)225-61-51, факс (495)579-47-99
e-mail: mp@metallprofil.ru
<http://www.metallprofil.ru>



80 Режим движения
Избегать резких разгонов и торможений!
Через каждые 100км проверять стабильность груза и подтяжку ремней!

1 **Схема загрузки автомашины**

Транспортная подкладка для ремня

2 **Траверса**

Обрезиненная распорка с упорами

Поднимать только по одному транспортному пакету!

3

4 **A>B**

5 **Сток воды**
Уклон 2-3 %

6

Немедленно удалить защитную пленку с панели после монтажа

Пример загрузки стеновых сэндвич-панелей МП ТСП-Z и МП ТСП-S в автомашину (ширина 2.48 м, высота 2.6 м)

Таблица №24

Для транспортных пакетов высотой до 800* мм (отгрузка с ООО «Центральный Завод Металл Профиль»)								
Рабочая ширина панели, м	Толщина панели, мм	Кол-во пакетов по ширине а/м, шт.	Кол-во ярусов пакетов, шт.	Кол-во панелей в пакете 1 яруса, шт.	Кол-во панелей в пакете 2 яруса, шт.	Кол-во панелей в пакете 3 яруса, шт.	Вес 1 кв.м для МП ТСП-Z/ МП ТСП-S, кг	Высота груза с учетом упаковки (лист 20-ка сверху и снизу пакета и брусok 80-ка), мм
1.00/1.16/1.19	50	2	3	15	15	12	14.36/14.71	2460.00
1.00/1.16/1.19	80	2	3	9	9	8	17.76/18.11	2440.00
1.00/1.16/1.19	100	2	3	7	7	7	19.51/19.86	2460.00
1.00/1.16/1.19	120	2	3	6	6	5	22.33/22.67	2400.00
1.00/1.16/1.19	150	2	3	5	5	4	25.02/25.37	2460.00
1.00/1.16/1.19	200	2	3	4	3	3	30.53/-	2360.00
1.00/1.16/1.19	250	2	3	3	3	2	36.02/-	2360.00

* Высота пакета без учета упаковки (только сэндвич-панели)

Таблица №25

Для транспортных пакетов высотой до 1200* мм (отгрузка с ООО «Уральский Завод Металл Профиль»)								
Рабочая ширина панели, м	Толщина панели, мм	Кол-во пакетов по ширине а/м, шт.	Кол-во ярусов пакетов, шт.	Кол-во панелей в пакете 1 яруса, шт.	Кол-во панелей в пакете 2 яруса, шт.	Кол-во панелей в пакете 3 яруса, шт.	Вес 1 кв.м для МП ТСП-Z/ МП ТСП-S, кг	Высота груза с учетом упаковки (лист 20-ка сверху и снизу пакета и брусok 100-ка), мм
1.00	50	2	2	22	22		14.36/14.71	2480.00
1.00	80	2	2	13	14		17.76/18.11	2440.00
1.00	100	2	2	11	11		19.51/19.86	2480.00
1.00	120	2	2	9	9		22.33/22.67	2440.00
1.00	150	2	2	8	7		25.02/25.37	2530.00
1.00	200	2	2	6	5		30.53/-	2480.00
1.00	250	2	2	5	4		36.02/-	2530.00
1.16	50	2	2	21	21		14.36/14.71	2380.00
1.16	80	2	2	13	13		17.76/18.11	2360.00
1.16	100	2	2	11	11		19.51/19.86	2480.00
1.16	120	2	2	8	8		22.33/22.67	2200.00
1.16	150	2	2	7	7		25.02/25.37	2380.00
1.16	200	2	2	5	5		30.53/-	2280.00
1.16	250	2	2	4	4		36.02/-	2280.00
1.19	50	2	2	20	20		14.36/14.71	2280.00
1.19	80	2	2	12	12		17.76/18.11	2200.00
1.19	100	2	2	10	10		19.51/19.86	2280.00
1.19	120	2	2	8	8		22.33/22.67	2200.00
1.19	150	2	2	7	7		25.02/25.37	2380.00
1.19	200	2	2	5	5		30.53/-	2280.00
1.19	250	2	2	4	4		36.02/-	2280.00

* Высота пакета без учета упаковки (только сэндвич-панели)

Пример загрузки кровельных сэндвич-панелей МП ТСП-К с рабочей шириной 1.0 м в автомашину (ширина 2.48 м, высота 2.6 м)

Таблица №26

Для транспортных пакетов высотой до 800* мм (отгрузка с ООО «Центральный Завод Металл Профиль»)								
Рабочая ширина панели, м	Толщина панели, мм	Кол-во пакетов по ширине а/м, шт.	Кол-во ярусов пакетов, шт.	Кол-во панелей в пакете 1 яруса, шт.	Кол-во панелей в пакете 2 яруса, шт.	Кол-во панелей в пакете 3 яруса, шт.	Вес 1 кв.м для МП ТСП-К, кг	Высота груза с учетом упаковки (лист 20-ка сверху и снизу пакета и брусок 80-ка), мм
1.00	50	2	3	10	10	10	16.03	2460.00
1.00	80	2	3	7	7	6	19.43	2400.00
1.00	100	2	3	6	6	5	21.18	2420.00
1.00	120	2	3	4	5	5	24.00	2360.00
1.00	150	2	3	4	4	4	26.69	2400.00
1.00	200	2	3	3	3	3	32.20	2400.00
1.00	250	2	3	2	2	3	37.69	2270.00

* Высота пакета без учета упаковки (только сэндвич-панели)

Таблица №27

Для транспортных пакетов высотой до 1200* мм (отгрузка с ООО «Уральский Завод Металл Профиль»)							
Рабочая ширина панели, м	Толщина панели, мм	Кол-во пакетов по ширине а/м, шт.	Кол-во ярусов пакетов, шт.	Кол-во панелей в пакете 1 яруса, шт.	Кол-во панелей в пакете 2 яруса, шт.	Вес 1 кв.м для МП ТСП-К, кг	Высота груза с учетом упаковки (лист 20-ка сверху и снизу пакета и брусок 100-ка), мм
1.00	50	2	2	14	15	16.03	2330.00
1.00	80	2	2	10	10	19.43	2280.00
1.00	100	2	2	8	9	21.18	2340.00
1.00	120	2	2	8	7	24.00	2400.00
1.00	150	2	2	6	6	26.69	2320.00
1.00	200	2	2	4	5	32.20	2280.00
1.00	250	2	2	4	4	37.69	2440.00

* Высота пакета без учета упаковки (только сэндвич-панели)

Примечание: Масса пакетов указана для стеновых и кровельных сэндвич-панелей с металлическими облицовками толщиной 0,5 мм и минераловатным утеплителем плотностью 110 кг/м³.

Пример загрузки стеновых сэндвич-панелей МП ТСП-Z и МП ТСП-S в ж/д вагон

Таблица №28

Для транспортных пакетов высотой до 800* мм (отгрузка с ООО «Центральный Завод Металл Профиль»)													
Рабочая ширина панели, м	Толщина панели, мм	Кол-во пакетов по ширине, шт.	Кол-во ярусов ящиков, шт.	1 ящик		2 ящик		Вес 1 кв.м для МП ТСП-Z/ МП ТСП-S, кг	Габаритная высота, мм				
				Кол-во панелей в пакете 1 ящика, шт.	Кол-во панелей в 1 пакете 2-го ящика, шт.	Кол-во панелей в 1 пакете 2-го ящика, шт.	1 ящик		2 ящик		2-ух ящиков		
							Пакета с учетом упаковки		Ящика	1-го пакета с учетом упаковки		2-го пакета с учетом упаковки	Ящика
1.00	50	2	2	15	15	9	14.36/14.71	870	1050	870	570	1625	2680
1.00	80	2	2	8	8	8	17.76/18.11	760	945	760	760	1705	2650
1.00	100	2	2	7	7	5	19.51/19.86	820	1005	820	620	1625	2630
1.00	120	2	2	6	6	4	22.33/22.67	840	1025	840	600	1625	2650
1.00	150	2	2	5	5	3	25.02/25.37	870	1055	870	570	1625	2680
1.00	200	2	2	3	3	3	30.53/-	720	905	720	720	1625	2530
1.00	250	2	2	3	2	2	36.02/-	870	1055	620	620	1425	2480

* Высота пакета без учета упаковки (только сэндвич-панели)

Таблица №29

Для транспортных пакетов высотой более 800* мм (отгрузка с ООО «Уральский Завод Металл Профиль»)													
Рабочая ширина панели, м	Толщина панели, мм	Кол-во пакетов по ширине, шт.	Кол-во ярусов ящиков, шт.	1 ящик		2 ящик		Вес 1 кв.м, для МП ТСП-Z/ МП ТСП-S, кг	Габаритная высота, мм				
				Кол-во панелей в пакете 1 ящика, шт.	Кол-во панелей в 1 пакете 2-го ящика, шт.	Кол-во панелей в 1 пакете 2-го ящика, шт.	1 ящик		2 ящик		2-ух ящиков		
							Пакета с учетом упаковки		Ящика	Пакета с учетом упаковки		Ящика	
1.00	50	2	2	18	18	18	14.36/14.71	1040	1250	1040	1250	1250	2500
1.00	80	2	2	11	11	11	17.76/18.11	1020	1250	1020	1020	1250	2500
1.00	100	2	2	9	9	9	19.51/19.86	1040	1250	1040	1040	1250	2500
1.00	120	2	2	7	7	7	22.33/22.67	980	1250	980	980	1250	2500
1.00	150	2	2	6	6	6	25.02/25.37	1040	1250	1040	1040	1250	2500
1.00	200	2	2	4	4	4	30.53/-	940	1250	940	940	1250	2500
1.00	250	2	2	3	3	3	36.02/-	890	1250	890	890	1250	2500

* Высота пакета без учета упаковки (только сэндвич-панели)

Пример загрузки кровельных сэндвич-панелей МП ТСП-К в ж/д вагон
Таблица №30

Для транспортных пакетов высотой до 800* мм (отгрузка с ООО «Центральный Завод Металл Профиль»)													
Рабочая ширина панели, м	Толщина панели, мм	Кол-во пакетов по ширине, шт.	Кол-во ярусов ящиков, шт.	1 ящик		2 ящик		Вес 1 кв.м для МП ТСП-Z/ МП ТСП-S, кг	Габаритная высота, мм				
				Кол-во панелей в пакете 1 ящика, шт.	Кол-во панелей в пакете 2-го ящика, шт.	Кол-во панелей в пакете 2-го ящика, шт.	1 ящик		2 ящик		2-ух ящиков		
							Пакета с учетом упаковки		Ящика	1-го пакета с учетом упаковки		2-го пакета с учетом упаковки	Ящика
1.00	50	2	2	10	10	8	14.36/14.71	820	1005	820	680	1685	2690
1.00	80	2	2	7	7	5	17.76/18.11	840	1025	840	640	1665	2690
1.00	100	2	2	6	6	4	19.51/19.86	840	1025	840	600	1625	2650
1.00	120	2	2	5	4	4	22.33/22.67	840	1025	680	680	1545	2570
1.00	150	2	2	4	4	3	25.02/25.37	800	985	800	650	1635	2620
1.00	200	2	2	3	3	2	30.53/-	800	985	800	560	1545	2530
1.00	250	2	2	2	2	3	36.02/-	660	845	660	660	1505	2350

* Высота пакета без учета упаковки (только сэндвич-панели)

Таблица №31

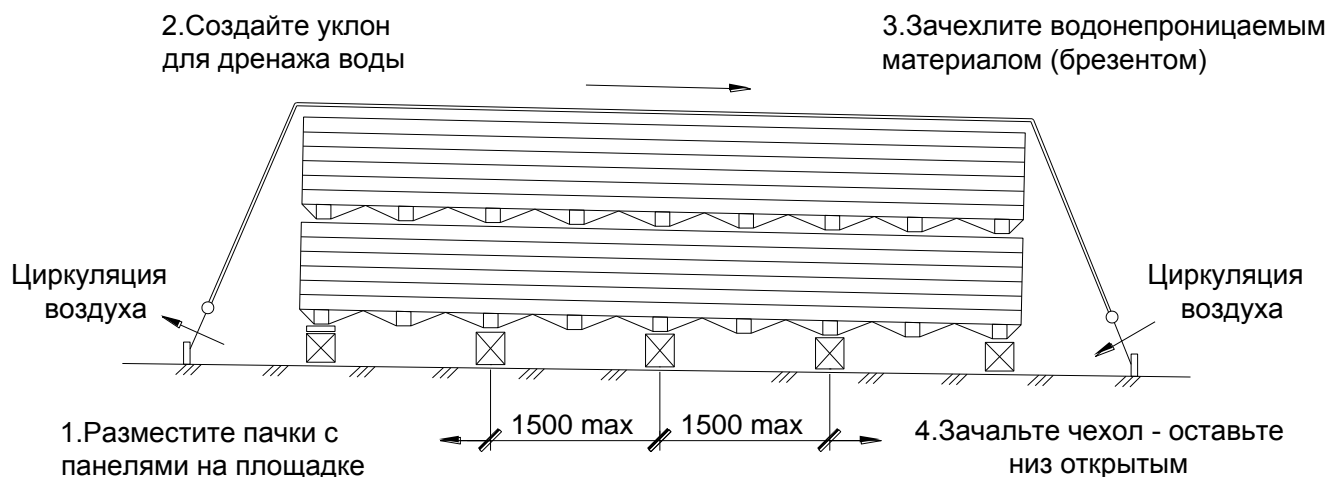
Для транспортных пакетов высотой более 800* мм (отгрузка с ООО «Уральский Завод Металл Профиль»)													
Рабочая ширина панели, м	Толщина панели, мм	Кол-во пакетов по ширине, шт.	Кол-во ярусов ящиков, шт.	1 ящик		2 ящик		Вес 1 кв.м для МП ТСП-К кг	Габаритная высота, мм				
				Кол-во панелей в пакете 1 ящика, шт.	Кол-во панелей в пакете 2-го ящика, шт.	Кол-во панелей в пакете 1 ящика, шт.	1 ящик		2 ящик		2-ух ящиков		
							Пакета с учетом упаковки		Ящика	Пакета с учетом упаковки		Ящика	
1.00	50	2	2	12	12	12	14.36/14.71	980	1250	980	1250	2500	
1.00	80	2	2	9	9	9	17.76/18.11	1060	1250	1060	1250	2500	
1.00	100	2	2	7	7	7	19.51/19.86	1000	1250	1000	1250	2500	
1.00	120	2	2	6	6	6	22.33/22.67	980	1250	980	1250	2500	
1.00	150	2	2	5	5	5	25.02/25.37	1010	1250	1010	1250	2500	
1.00	200	2	2	4	4	4	30.53/-	1020	1250	1020	1250	2500	
1.00	250	2	2	3	3	3	36.02/-	970	1250	970	1250	2500	

* Высота пакета без учета упаковки (только сэндвич-панели)

6.4. Складирование и хранение

6.4.1. Трехслойные сэндвич-панели следует хранить в заводской упаковке, обеспечивающей водонепроницаемость пакета, в складах закрытого типа или под навесом, защищающим от воздействия прямых солнечных лучей, атмосферных осадков и пыли, с соблюдением установленных мер противопожарной безопасности не более 6 месяцев с момента производства.

6.4.2. Допускается кратковременное, не более 2 месяцев, хранение под открытым небом при условии сохранности заводской упаковки и защиты транспортного пакета от попадания на верхнюю панель прямых солнечных лучей. Рекомендуется укрыть пакеты брезентом таким образом, чтобы была возможность достаточного проветривания пакетов.



6.4.3. При складировании транспортные пакеты необходимо устойчиво укладывать на ровную площадку, имеющую уклон для отвода дождевых и талых вод. В зимний период времени во избежание вмерзания и скольжения по площадке, пакеты укладываются на деревянные подкладки или поддоны с шагом не более 1.5 м. Высота штабеля не должна превышать 2,4 м (не более трех транспортных пакетов по высоте). Запрещается установка второго или третьего пакета в случае, когда их длина превышает длину верхней панели нижнего пакета. Транспортные пакеты необходимо устанавливать с небольшим уклоном 2-3% для свободного стока с них воды.

6.4.4. Все транспортные пакеты следует складировать по заказам, маркам и очередности подачи на отгрузку или монтаж. Заводская маркировка элементов должна быть доступной для прочтения. В случае необходимости маркировку следует дублировать на открытых для обзора поверхностях пакета.

6.5. Погрузочно-разгрузочные панели с отдельными сэндвич-панелями

6.5.1. Производство работ должно выполняться с соблюдением действующих норм и правил по технике безопасности. Запрещается пользоваться неисправными приспособлениями. Строповку монтируемых панелей надлежит производить в местах, указанных в проекте производства работ (ППР), и обеспечить их подъем и подачу к месту установки в положении, близком к проектному. Запрещается строповка панелей в произвольных местах.

6.5.2. При перемещении, кантовании, подаче панели к месту монтажа необходимо следить за тем, чтобы исключить значительные прогибы панели и деформации замков, что приводит к неплотному примыканию панелей между собой. Перегружать панели и подавать их на монтаж следует механизированным способом, исключая удары, вмятины и деформации на поверхности металлических облицовок. Запрещается ручная выгрузка сбросом и перемещение элементов волоком.

Схема строповки при горизонтальной раскладке сэндвич-панелей

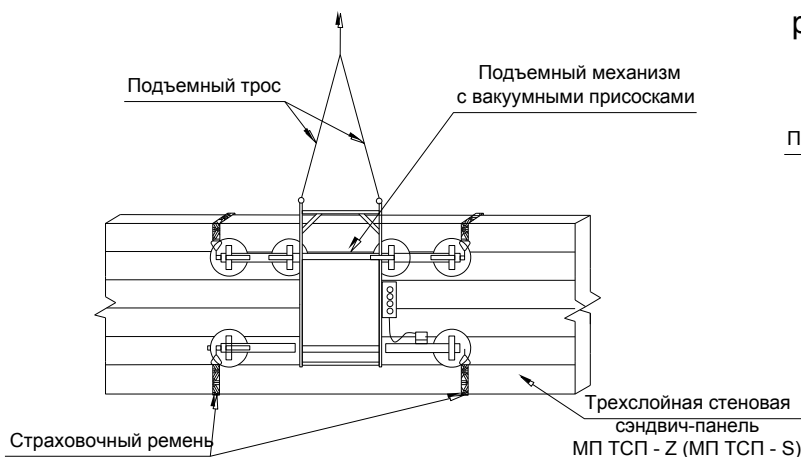
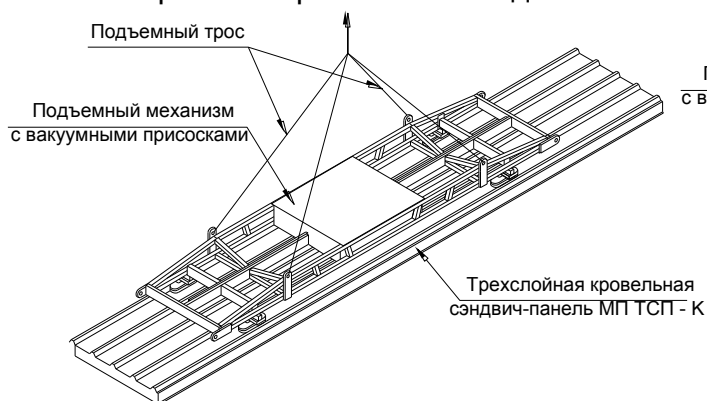


Схема строповки при вертикальной раскладке сэндвич-панелей



Схема строповки кровельных сэндвич-панелей



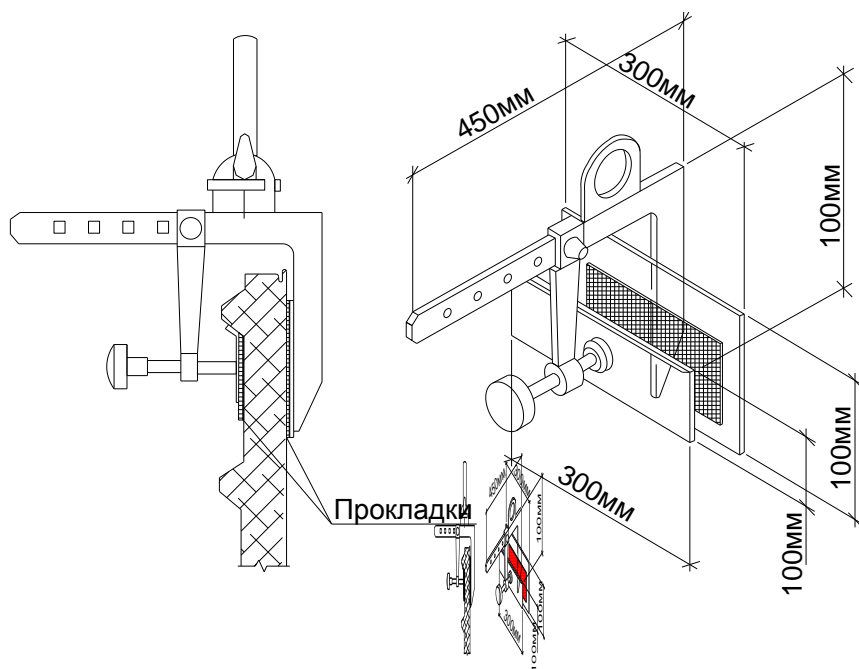
6.5.3. Манипуляции с отдельными сэндвич-панелями в зависимости от их массы и размера осуществляются:

- с использованием специального грузоподъемного оборудования с вакуумными присосками;
- с использованием специальных монтажных зажимов - струбцин;
- вручную при помощи текстильных канатов;

6.5.4. Грузоподъемность и универсальность грузоподъемных механизмов в виде траверс с вакуумными присосками позволяет производить монтаж как кровельных, так и стеновых панелей при горизонтальной и вертикальной раскладке во всем существующем диапазоне типоразмеров. В местах установки вакуумных захватов с поверхности панели необходимо удалить защитную полиэтиленовую пленку, очистить поверхность панели от грязи и пыли, а в зимний период также от наледи и снега.

6.5.5. При выполнении подъемных работ при монтаже сэндвич-панелей можно пользоваться специальными монтажными зажимами - струбцинами. Присоединять зажимы к сэндвич-панели необходимо на расстоянии 1/4-1/5 длины от торцов. Центр прижимной пластины должен располагаться не ближе 150 мм от края сэндвич-панели. Для стабилизации сэндвич-панели при переносе к точке монтажа к краям панели необходимо привязать капроновые тросы.

6.5.6. Поднимать панели следует в два приема: сначала панель поднимают на высоту не более 20 - 30 см от уровня площадки, на которой производилась установка приспособлений. После проверки надежности строповки произвести дальнейший подъем и перемещение панели к месту монтажа. Непосредственно перед установкой панели в проектное положение, необходимо снять страховочные тросы и смонтировать панель, удерживаемую приспособлениями.



7. Рекомендации по монтажу трехслойных сэндвич-панелей МЕТАЛЛ ПРОФИЛЬ

Настоящие указания являются базовым описанием применения трехслойных сэндвич-панелей МЕТАЛЛ ПРОФИЛЬ. Производитель оставляет за собой право вносить изменения и дополнения, касающиеся совершенствования технологии монтажа, связанные с дальнейшим развитием применения сэндвич-панелей МЕТАЛЛ ПРОФИЛЬ в строительстве.

Чертежи узлов, фасонных элементов и комплектацию смотрите в Альбоме технических решений к Техническому каталогу «Трехслойные сэндвич-панели МЕТАЛЛ ПРОФИЛЬ».

7.1. Подготовительные работы перед началом монтажа трехслойных сэндвич-панелей МЕТАЛЛ ПРОФИЛЬ

7.1.1. Перед началом монтажных работ необходимо составить план размещения сэндвич-панелей на объекте, учитывая их тип, марку и удобство переноса к месту монтажа с минимальными перестановками крана и строительных лесов.

Техническая подготовка монтажа заключается в обеспечении проектной и монтажной документацией, которая должна включать:

- планы раскладки панелей по фасадам или кровле совместно с комплектовочными ведомостями на сэндвич-панели;
- способ крепления сэндвич-панелей к несущим конструкциям в крайних и промежуточных полях (тип и количество крепежных винтов, шурупов, заклепок);
- решения отдельных узлов и элементов монтажа;
- спецификации (ведомости комплектации) фасонных изделий и уплотнителей;
- технологический регламент монтажа и монтажные схемы.

Подготовку проектно-монтажной документации и проведение монтажных работ необходимо поручать специализированным (лицензированным) фирмам, имеющим опыт проведения подобных работ.

7.1.2. Перед началом монтажа панелей необходимо завершить все работы по монтажу каркаса здания, особенно сварочные работы, проверить качественное выполнение монтажа несущих конструкций и опорных узлов с точки зрения их соответствия проектной документации (горизонтальность, вертикальность, плоскостность, параллельность), что является условием для качественного исполнения монтажа сэндвич-панелей. До монтажа сэндвич-панелей необходимо выполнить работы по нанесению антикоррозионного лакокрасочного покрытия на металлические конструкции каркаса в местах примыкания внутренних поверхностей сэндвич-панелей или на весь каркас. Окраска конструкций после монтажа сэндвич-панелей весьма затруднительна, а поверхности примыкания к ним окажутся недоступными для окраски.

7.1.3. Монтаж стеновых трехслойных сэндвич-панелей осуществляется с внешней стороны конструкций при использовании передвижных или стационарных строительных лесов. Для установки и перемещения лесов необходимо выровнять прилегающую к зданию территорию шириной не менее 2,5 м, а также площадку внутри здания. При этом необходимо оставлять между лесами и несущей конструкцией

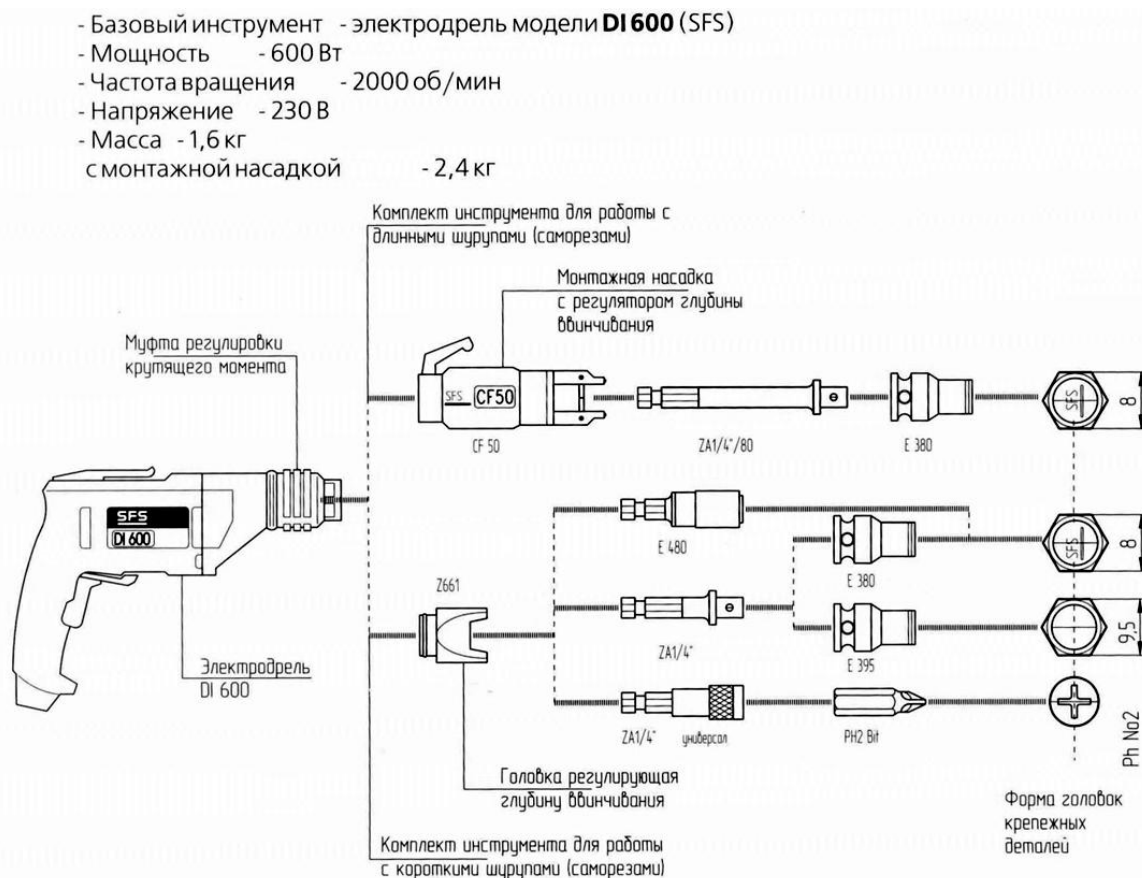
монтажный зазор около 300 мм, чтобы не допустить повреждения поверхности сэндвич-панелей.

7.1.4. Произвести окончательную нивелировку с простановкой отметок низа сэндвич-панелей на всех колоннах. Проставить отметки верха и низа панелей по оконным, воротным ригелям и верха панелей под кровлей с учетом монтажного размера панелей 1160 мм (1000, 1095 мм в зависимости от вида панели), зазора между панелями и замка в целях предотвращения ошибок при монтаже.

7.1.5. Распаковать контейнеры (при железнодорожной упаковке), произвести осмотр панелей. Разместить пачки по маркам и в количествах, необходимых на данный элемент фасада и кровли, на подготовленные площадки вблизи места монтажа, с учетом свободного перемещения крана и других транспортных средств.

7.2. Инструменты для монтажа трехслойных сэндвич-панелей МЕТАЛЛ ПРОФИЛЬ

- ручная электрическая или пневматическая дрель для сверления отверстий;
- шуруповерт ручной электрический или пневматический с регулируемым моментом затяжки и набором насадок под шестигранные и крестообразные головки для установки крепежных шурупов. Рекомендуется использовать специализированный монтажный инструмент швейцарской компании SFS intec с регулятором глубины ввинчивания шурупов, который позволяет легко работать с длинными шурупами, исключая внешние повреждения и деформации металлической облицовки панелей.



- ручные электрические циркульные пилы или лобзики с мелким профилем зуба для проведения монтажной резки панелей. Запрещается для резки панелей использовать угловые шлифовальные машины («болгарки»). В случае небольшого

объема резки, можно использовать ручную ножовку, поступая следующим образом: обе поверхности металлической обшивки распиливаются по отдельности, а оставшаяся в промежутке минеральная вата разрезается ножом или пилой;

- ручные или пневматические строительные пистолеты-аппликаторы для нанесения герметиков. Тип инструмента выбирается в зависимости от вида фасовки герметика (картридж или туба).

7.3. Меры предосторожности при монтаже трехслойных сэндвич-панелей МЕТАЛЛ ПРОФИЛЬ

7.3.1. После проведения работ по механической обработке панелей, смести металлическую стружку и грязь с поверхности обработанных панелей, не допуская повреждения отделочного лакокрасочного покрытия. Остающиеся на панелях стальные стружки могут ржаветь и изменять окраску облицовочных листов.

7.3.2. При монтаже необходимо следить за тем, чтобы металлические листы не поцарапали друг друга. Между элементами необходимо всегда устанавливать предохранительные прокладки из материалов, не вызывающих повреждение отделочного слоя. Допускается перемещаться по смонтированным кровельным панелям только в мягкой обуви, не вызывающей повреждения отделочного слоя облицовок. Запрещается ходить по кровельным панелям в грязной обуви.

7.3.3. Все незаконченные конструкции (последний элемент) необходимо защищать полиэтиленовой пленкой от воздействия атмосферных осадков. При длительном перерыве в строительных работах, смонтированные конструкции и открытые транспортные пакеты с панелями необходимо защитить от воздействия влаги и солнечной радиации.

7.3.4. Запрещается проведение сварочных работ в непосредственной близости от панелей, а также работы с угловыми шлифовальными машинками, так как поток искр, возникающий в процессе этих работ, может вызвать повреждение покрытия.

7.3.5. Перед нанесением герметика в узлы замков удалить защитную полиэтиленовую пленку вдоль продольных кромок и в местах установки крепежных деталей. Допускается защитную пленку с внутренней стороны панели, удалять полностью непосредственно перед монтажом. Защитную пленку после монтажа панели следует немедленно полностью удалить во избежание спекания пленки с полимерным покрытием под воздействием прямых солнечных лучей. Запрещается снимать защитную пленку с панелей при температуре ниже -5°C .

7.4. Ограничения по погодным условиям при монтаже трехслойных сэндвич-панелей МЕТАЛЛ ПРОФИЛЬ

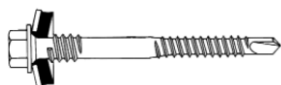
7.4.1. Монтаж трехслойных сэндвич-панелей не требует специальных климатических условий, однако, не рекомендуется вести монтаж в дождливую погоду, т.к. может произойти намокание открытых участков минераловатного утеплителя, что приведет к снижению эксплуатационных способностей панелей. При монтаже в неблагоприятных погодных условиях необходимо принимать во внимание затруднения с применением различных уплотняющих и герметизирующих материалов, учитывая их эластичность и пластичность, а также адгезионную способность. Монтаж панелей

рекомендуется производить при температуре окружающего воздуха от +10°C до +40°C (нижний предел обусловлен температурой использования герметиков для наружных работ). При условиях обеспечения требуемых температурных параметров для работы с герметизирующими материалами нижний предел температуры окружающего воздуха для монтажа панелей не регламентируется.

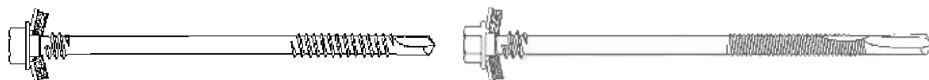
7.4.2. Из-за значительной площади монтируемых панелей и сильного ветра могут возникнуть трудности с проведением работ. При работе на высотах более 20 м, следует обеспечить измерение ветра в наивысшей точке проведения монтажных работ. При скорости ветра более 8 м/с, следует остановить работы с подвешенными конструкциями и работы, связанные с личной безопасностью. При скорости ветра более 10,7 м/с необходимо остановить все работы на высоте. Перед окончанием рабочей смены необходимо, с учетом преобладающего ветра, прикрепить смонтированные панели всеми шурупами и винтами. Несмонтированные панели допускается оставлять на кровле только связанными в пакеты и закрепленными к несущим конструкциям.

7.5. Метизы для крепления трехслойных сэндвич-панелей МЕТАЛЛ ПРОФИЛЬ

7.5.1. Для крепления трехслойных сэндвич-панелей к металлоконструкциям применяются самосверлящие самонарезающие шурупы Ø5,5xL с ЭПДМ-прокладками - типа саморезов Ø5,5xL (SDT14-A19-5.5xL) производства компании SFS intec (Швейцария);



- типа саморезов Sc Ø5,5xL производства Тайвань.



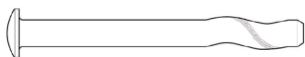
Они позволяют крепить сэндвич-панели к металлоконструкциям с толщиной полки до 14 мм без предварительного засверливания. Длина самосверлящих самонарезающих шурупов Ø5,5xL подбирается в зависимости от типа и толщины сэндвич-панели по табл. 32.

Таблица 32

Толщина сэндвич-панели	Минимальная длина самореза L, мм		
	Сэндвич-панель МП ТСП-Z (замок Z-LOCK)	Сэндвич-панель МП ТСП-S (замок SECRET FIX)	Сэндвич-панель МП ТСП-K (кровельная)
50	85	61	126
80	105	91	156
100	135	111	176
120	155	131	196
150	185	161	226
200	235	-	276
250	285	-	-

7.5.2. Для крепления сэндвич-панелей к бетонным конструкциям (марка бетона М300 и выше) используют крепеж

- типа пружинных анкеров «Spike» Ø4,8xL или Ø6,3xL;



Пружинные анкеры «Spike» Ø4,8xL или Ø6,3xL

необходимо комплектовать уплотнительными шайбами с ЭПДМ-прокладкой Ø14 мм, а Ø6,3xL - Ø19 мм производства компании SFS intec (Швейцария).

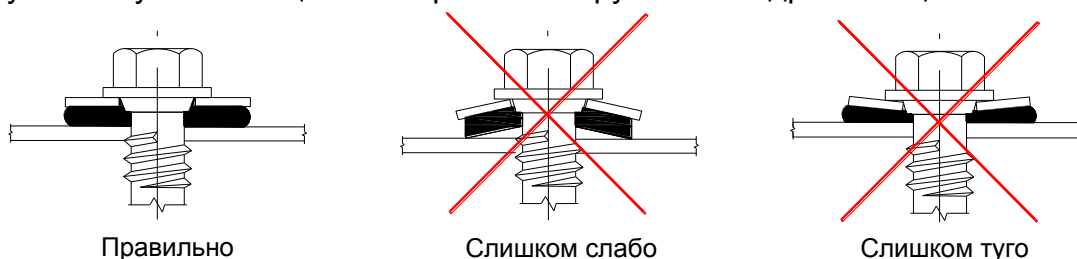
Для установки пружинного анкера «Spike» через сэндвич-панель в бетонной конструкции просверливается отверстие Ø4,8 или Ø6,3 мм, соответствующее диаметру анкера. Заглубление анкера в бетонную конструкцию должно быть не менее 32 мм для Ø4,8 и 38 мм для Ø6,3, а глубина отверстия - на 20 мм больше. Для сверления отверстия используется бур типа SDS-4,8xL/L1 (длина общая/рабочая: 160/100, 310/250 или 360/300 мм) производства компании SFS intec (Швейцария).

Диаметр и длина пружинных анкеров «Spike» подбирается в зависимости от типа и толщины сэндвич-панели по табл. 33.

Таблица 33

Толщина сэндвич-панели	Диаметр и длина L пружинного анкера «Spike», мм		
	Сэндвич-панель МП ТСП-Z (замок Z-LOCK)	Сэндвич-панель МП ТСП-S (замок SECRET FIX)	Сэндвич-панель МП ТСП-K (кровельная)
50	Ø4,8x89	Ø4,8x76	Ø4,8x140
80	Ø4,8x115	Ø4,8x89	Ø4,8x152
100	Ø4,8x140	Ø4,8x102	Ø6,3x 178
120	Ø4,8x152	Ø4,8x127	Ø6,3x 203
150	Ø6,3x 191	Ø6,3x165	Ø6,3x 229
200	Ø6,3x 254	-	Ø6,3x 292
250	Ø6,3x 292	-	Ø6,3x 343

7.5.4. При установке метизов с уплотнительной шайбой особое внимание необходимо уделять усилию затягивания. Метизы должны быть затянуты так, чтобы ЭПДМ-прокладка была достаточно прижата, но и не деформировалась, что приведет к разрушению уплотняющего материала и нарушению гидроизоляции.



Правильно

Слишком слабо

Слишком туго

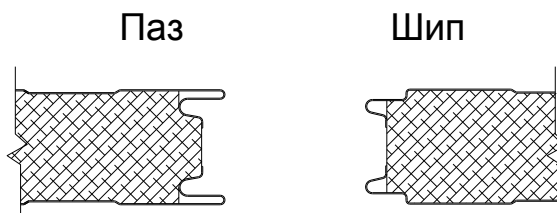
7.5.5. Для крепления фасонных изделий используют:

- для крепления фасонных изделий к панелям с наружной стороны здания - саморезы Ø4,8x28 с ЭПДМ-прокладкой и цветной головкой или заклепки Ø3,2x8 цветные комбинированные;
- для крепления фасонных изделий к панелям с внутренней стороны здания - саморезы Ø4,2x16 (Ø4,2x19) оцинкованные с прессшайбой; саморезы Ø4,8x28 с ЭПДМ-прокладкой и цветной головкой или заклепки Ø3,2x8 цветные комбинированные;
- для крепления фасонных изделий к металлоконструкциям с толщиной полки до 14 мм без предварительного засверливания - саморезы Ø5,5x32 с ЭПДМ-прокладкой;

- для крепления фасонных изделий к металлоконструкциям с толщиной полки до 5 мм без предварительного засверливания - саморезы Ø5,5x19 с ЭПДМ-прокладкой;
- для крепления опорного элемента к цоколю (бетон или кирпич) - шурупы Ø8x80 с дюбелем.

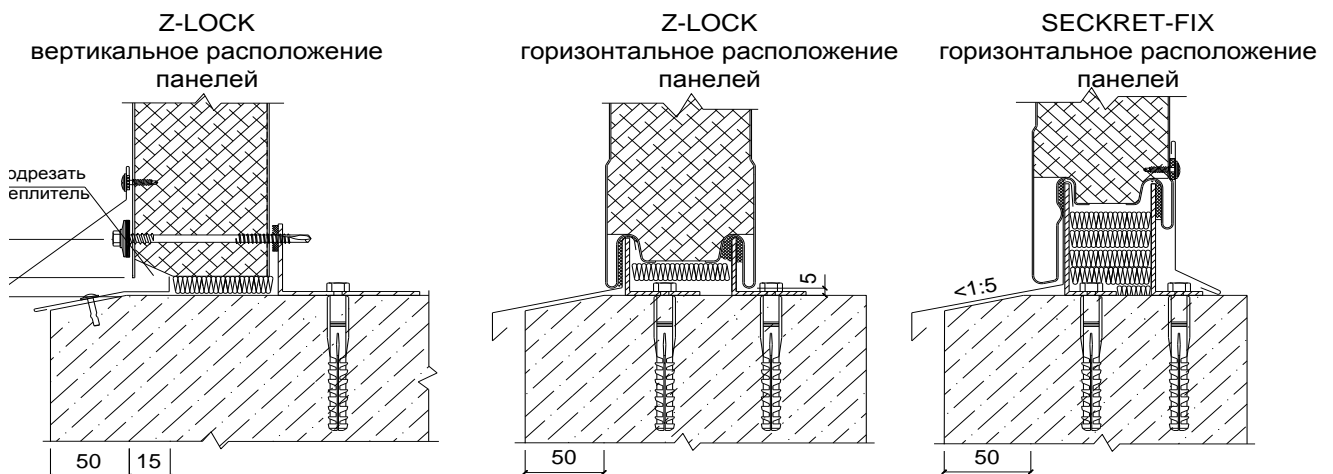
7.6. Порядок монтажа стеновых трехслойных сэндвич-панелей МЕТАЛЛ ПРОФИЛЬ в вертикальном положении (только для сэндвич-панелей с замком Z-LOCK)

7.6.1. Производится проверка распределения элементов и порядка монтажа согласно проектно монтажной документации. Установка панелей по стороне (оси) начинается с угла здания. Направление монтажа должно быть указано в плане раскладки панелей, который составляется с учетом направления преобладающего ветра. При вертикальной раскладке, панели обычно монтируются гребнем вперед «шип в паз», но не исключается возможность обратного монтажа «паз в шип».



Обычно монтаж сэндвич-панелей начинается с цоколя здания и продолжается отдельными ярусами снизу вверх до получения требуемой высоты постройки. Между отдельными ярусами необходимо предусмотреть компенсационный шов – 20 мм.

7.6.2. На цоколь здания с помощью анкерного дюбеля устанавливается опорный элемент цоколя и при необходимости прокладывается слой минеральной ваты. При установке несущего гнутого элемента необходимо обратить особое внимание на горизонтальность смонтированного профиля. Необходимо гарантировать зазор между цоколем и нижним торцом панели не менее 10 мм. В нижней части сэндвич-панели со стороны внешней облицовки предварительно наискось вырезать минераловатный утеплитель величиной 15x15 мм для предотвращения попадания влаги в утеплитель.



7.6.3. Для снижения воздухопроницаемости через стыки ограждающей конструкции и снижения звуковой вибрации сэндвич-панелей, к наружным поверхностям балок, ригелей и стеновых прогонов крепится терморазделяющая полоса УПТП.

7.6.4. Поднятая в вертикальное положение с помощью грузоподъемных приспособлений сэндвич-панель устанавливается на цоколь. Вертикальность угловой сэндвич-панели выверяется при помощи отвеса или специального геодезического инструмента. Сэндвич-панель прижимается к прогонам и закрепляется специальными метизами (в зависимости от типа конструкций, типа и толщины сэндвич-панели – см. раздел 7.5).

7.6.5. Метизы устанавливаются в горизонте стеновых сэндвич-панелей с шагом 400 мм, или 3 шт/ряд на панель. Крепление метизов всегда надо начинать с верхнего торца сэндвич-панели и продолжать крепление к прогонам, опускаясь вниз. Нельзя оставлять незакрепленным верх панели при перерыве работ, так как это может привести к её поломке.

7.6.6. Перед монтажом следующей сэндвич-панели в замок типа «паз», смонтированной панели наносится уплотняющий герметик для наружных работ. Замок уплотняется с внутренней стороны стены (со стороны теплого помещения), в особых случаях уплотняются оба замка. В целях сокращения времени на проведение данной процедуры, в замки сэндвич-панелей можно монтировать в качестве герметизирующего материала бутилкаучуковый шнур Абрис-С-Ш Ø8 мм с высокой адгезионной способностью или уплотнитель замкового соединения ТСП (8x30000мм).

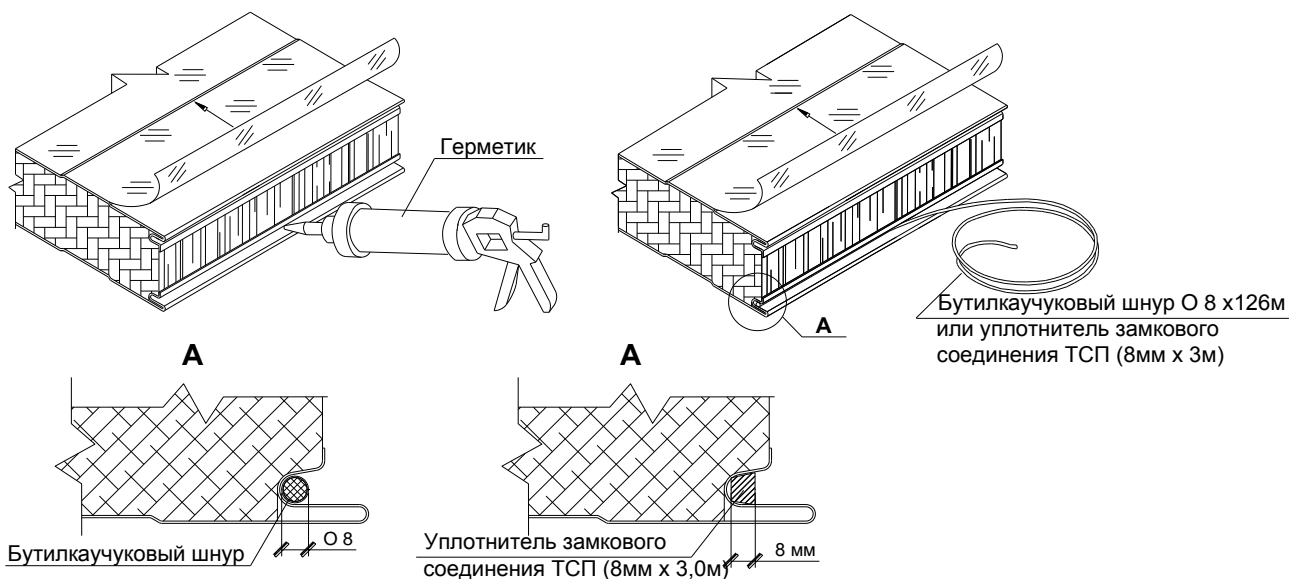
Работы с герметизирующим шнуром можно проводить при любой температуре окружающего воздуха и конструкций, при отрицательных температурах продукт необходимо выдержать в теплом помещении в течение суток.

Уплотнитель замкового соединения ТСП(8ммx30м) (аналог бутилкаучукового шнура).

Применения в ТСП:

Раскладка ТСП	Внешний стык (со стороны улицы)	Внутренний стык (со стороны помещения)
вертикальная	всегда	всегда
горизонтальная	в особых случаях*	всегда

*Особые случаи: на высоте более 30м от уровня земли или ветровые районы V и более, а так же в условиях не благоприятного климата - влажный, морской.



Уплотнитель имеет оптимальные размеры и клеевой слой, легко устанавливается в паз замка, перекрывая щели, но, не препятствуя соединению панелей в замке, имеет увеличенную длину. Всё это значительно облегчает монтаж и даёт лучшую

долговечную герметичность стыка по сравнению с другими видами уплотнителей (бутилкаучуковый шнур или герметик).

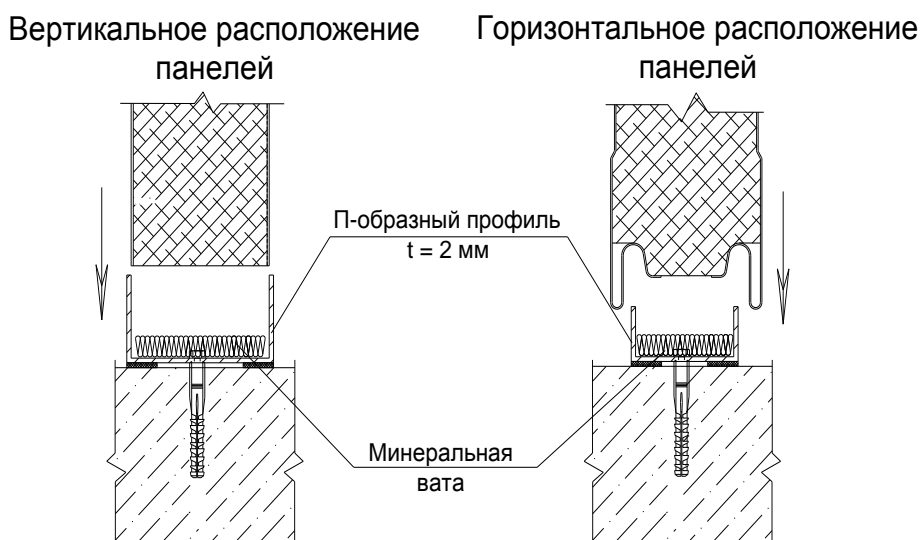
7.6.7. Следующая сэндвич-панель вставляется в замок ранее смонтированной панели, при этом контролируют вертикальность панели и закрепляют ее метизами аналогично предыдущей. Необходимо следить за плотностью соединения сэндвич-панелей в замках по продольным кромкам. Во избежание потерь тепла через стыки, неплотности и щели между панелями не допускаются.

7.6.8. Торцевые швы сэндвич-панелей уплотняются с использованием минеральной ваты.

7.6.9. Устанавливаются угловые и другие фасонные изделия в соответствии с конструктивными решениями монтажных узлов. Фасонные изделия поставляются на монтаж определенной длины (стандартно 3 м), поэтому при монтаже они устанавливаются внахлест с герметизацией стыка. Рекомендуемый перехлест должен составлять: для горизонтальных не менее 50 мм, для вертикальных 80-100 мм. Очередность монтажа фасонных изделий должна предусматривать максимальное обеспечение герметичности оформляемых узлов. Обычно установку фасонных изделий ведут от низа (цоколя) здания и до конька кровли. Подгонку фасонных изделий, их обрезку и подрезку, в необходимых случаях, производить по месту. Эти работы должен выполнять квалифицированный работник, владеющий соответствующими навыками выполнения жестяных работ.

7.6.10. Для обеспечения эксплуатационных свойств ограждающих конструкций в течение длительного времени, важным фактором является предупреждение воздушной утечки через швы элементов и соединения, а также недопущение попадания влаги от атмосферных осадков и влаги изнутри помещения во внутренний слой сэндвич-панелей из минеральной ваты. Для этого необходимо уделить особое внимание уплотнениям с внутренней стороны, герметизации замков и обрамляющих наружных фасонных изделий. Все наружные фасонные изделия должны быть уплотнены по плоскостям примыкания к панелям герметиком для наружных работ при этом пропуски и щели между фасонными изделиями и панелью не допускаются.

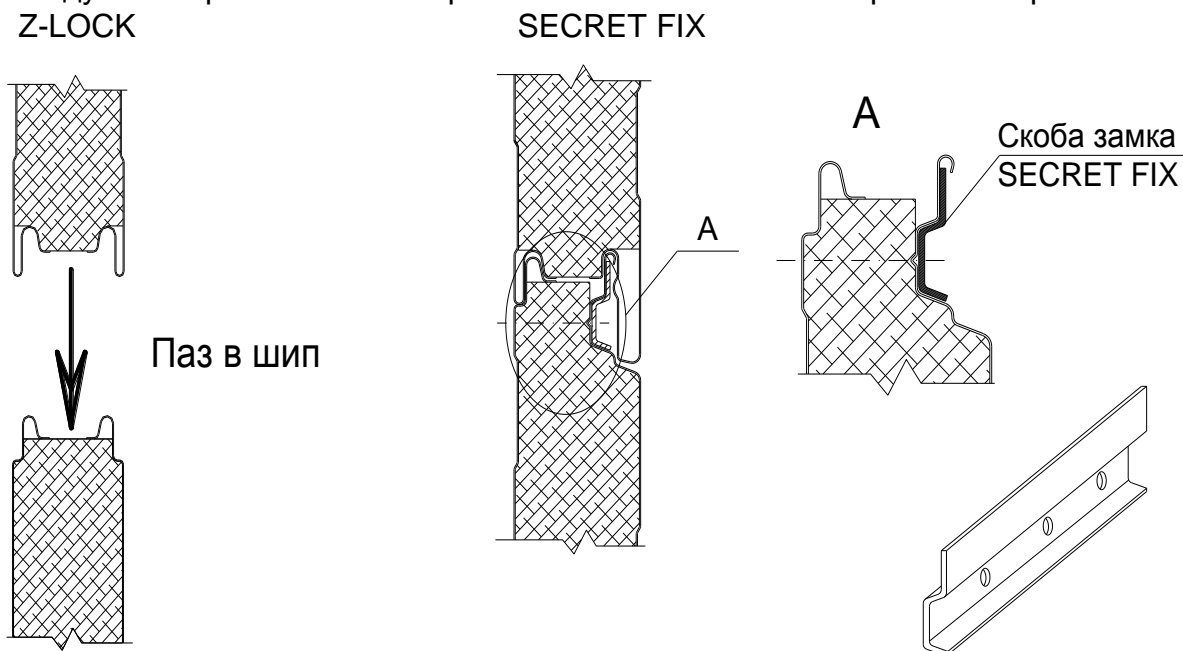
7.6.11. Внутренние стены и перегородки обычно крепятся к полу и потолку с использованием гнутых фасонных изделий L или П образного профиля.



7.7. Порядок монтажа стеновых трехслойных сэндвич-панелей МЕТАЛЛ ПРОФИЛЬ в горизонтальном положении (для сэндвич-панелей с замками Z-LOCK и SECRET FIX)

7.7.1. На цоколь здания устанавливаются фасонные изделия, а так же прокладывается слой минеральной ваты. При установке опорного элемента необходимо обратить особое внимание на горизонтальность смонтированного профиля. На каркасные элементы здания в местах прилегания панелей устанавливается уплотнитель терморазделяющая полоса (УПТП), как и при вертикальном монтаже.

7.7.2. Панель устанавливается на цоколь пазом вниз. Выверяется положение панели в соответствии с проектной документацией, для контроля точности монтажа рекомендуется заранее отметить расположение панелей контрольными рисками.



7.7.3. Сэндвич-панель с замком Z-LOCK крепится к конструкциям специальными метизами (в зависимости от типа конструкций, типа и толщины сэндвич-панели – см. раздел 7.5) согласно проектной документации (обычно с шагом 400 мм), т.е. 3 шт./ряд на панель.

7.7.4. Сэндвич-панель с замком SECRET FIX крепится к конструкциям специальными метизами (в зависимости от типа конструкций, типа и толщины сэндвич-панели – см. раздел 7.5) с помощью скоб замка SECRET FIX по верхнему гребню панелей (по 2 метиза на скобу).

7.7.5. Следующая панель с предварительно нанесенным герметиком в замках «паз», если того требуют эксплуатационные характеристики ограждающей конструкции, монтируется на предыдущую панель «паз в шип», и крепится аналогично предыдущей панели.

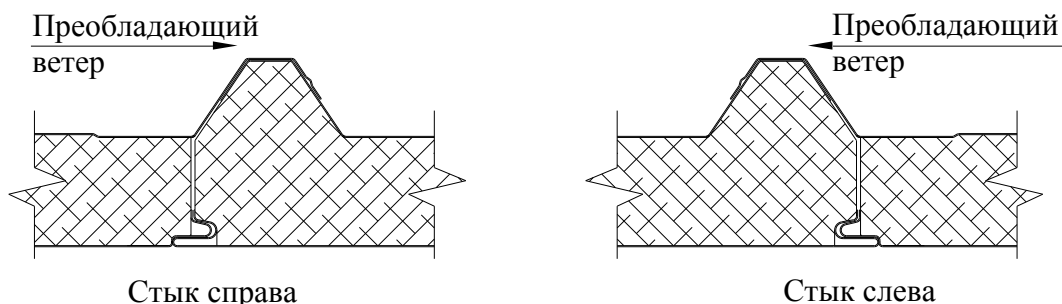
7.7.6. Производится уплотнение вертикальных стыков с использованием минераловатного утеплителя и монтажной пены. Стыки оформляются специальными нащельниками согласно чертежей.

7.7.7. Все фасонные изделия и доборные элементы устанавливаются в соответствии с проектной документацией.

7.8. Подготовительные работы при монтаже кровельных трехслойных сэндвич-панелей МЕТАЛЛ ПРОФИЛЬ

7.8.1. Кровельные трехслойные сэндвич-панели МЕТАЛЛ ПРОФИЛЬ применяются в качестве кровельных ограждающих конструкций для кровель с уклоном более 5% (~3°). Монтаж кровельных сэндвич-панелей производится обычно после монтажа стеновых сэндвич-панелей.

7.8.2. При заказе кровельных панелей необходимо учитывать расположение стыка панелей (слева или справа), который должен быть расположен против направления преобладающего ветра.



7.8.3. Перед монтажом первой сэндвич-панели рекомендуется соорудить на несущих конструкциях вспомогательную рабочую площадку. В случае если габариты кровли превышают размер сэндвич-панели (скат более 14 м), монтаж сэндвич-панелей в рядах начинается со свеса к коньку в направлении, указанном в проекте производства работ.

7.8.4. По смонтированной части кровли категорически запрещается перемещать панели и устанавливать на ней какое либо технологическое, монтажное, грузоподъемное и другое оборудование. После устранения защитной полиэтиленовой пленки с поверхности панелей во избежание нанесения царапин не рекомендуется входить на кровлю, в случае необходимости следует использовать деревянные настилы или трапы.

7.9. Порядок монтажа кровельных трехслойных сэндвич-панелей МЕТАЛЛ ПРОФИЛЬ

7.9.1. Проверить порядок монтажа по монтажной схеме. Выверить местоположение первой панели, рекомендуется на несущей конструкции сделать соответствующие пометки.

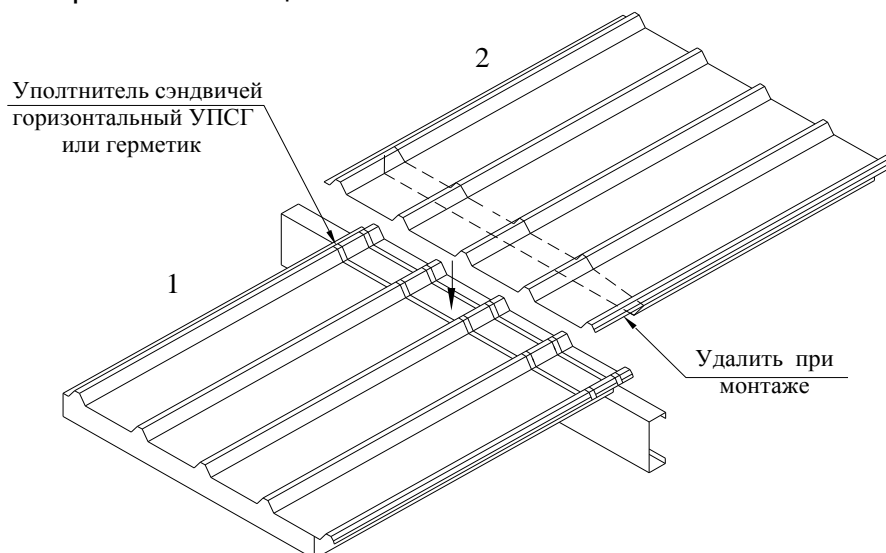
7.9.2. На кровельные прогоны устанавливается уплотнитель терморазделяющая полоса (УПТП) для снижения воздухопроницаемости через стыки ограждающей конструкции и снижения звуковой вибрации сэндвич-панелей.

7.9.3. У панелей со стороны свеса кровли предварительно удаляются нижняя облицовка и сердечник на величину, указанную в детализированных чертежах соответствующего узла. На скат устанавливается первая (торцевая) кровельная панель. Ее местоположение выверяется относительно несущего каркаса здания и разбивочных осей. Выравнивание панелей производится по свесу кровли. Из-за того, с каким отклонением от проектного положения будет смонтирована первая панель, зависит качественное выполнение дальнейшего монтажа всего кровельного покрытия.

7.9.4. У первой панели, а также у панелей, примыкающих к торцу здания, необходимо обрезать по продольной кромке свободный гофр верхней обшивки заподлицо с минераловатным утеплителем, так как он будет мешать установке торцевого обрамляющего нащельника.

7.9.5. Отдельные ряды кровельных сэндвич-панелей перекрываются в продольном направлении на 150-300 мм в зависимости от уклона кровли. Сэндвич-панель второго или последующего ряда перед монтажом необходимо подготовить так:

- в торце примыкания сэндвич-панели отрезать на необходимую длину нижний металлический лист облицовки (в случае, если это не было оговорено при заказе сэндвич-панели и не было изготовлено на заводе);
- удалить утеплитель на величину стыка, особенно тщательно удалить утеплитель в гофрах верхнего трапецевидного листа;
- остатки клея с внутренней поверхности металлической облицовки удаляются с применением растворителя для полиуретановой пены и механическим путем, поврежденное антикоррозионное покрытие при выполнении этой операции необходимо восстановить подкрашиванием. Если изготовление стыка было заказано на заводе, нанесенная в гофры специальная пленка позволит легко удалить утеплитель и клей с внутренней поверхности облицовки.



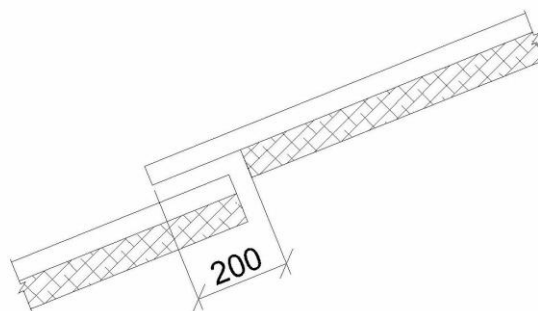
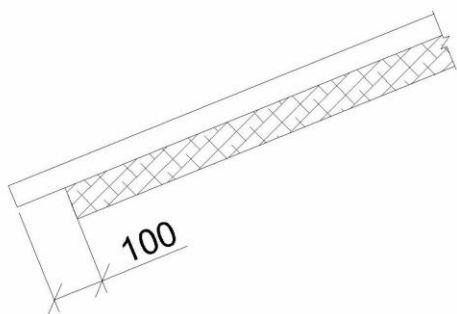
Внимание!

Для организации свесов кровли или перехлеста трехслойных сэндвич-панелей по длине производится **заводская подрезка утеплителя**.

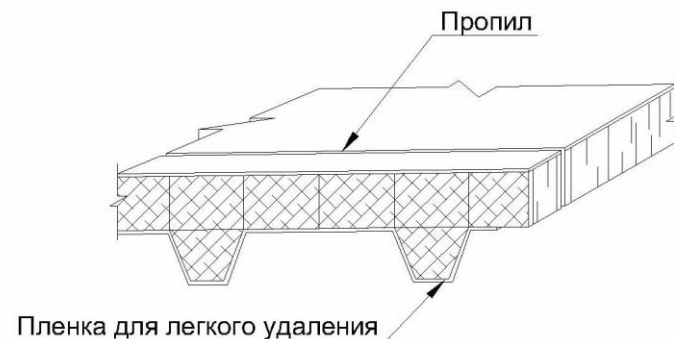
Для свеса кровли используется **подрезка на 100 мм, на перехлест – 200 мм.**

Свес кровли

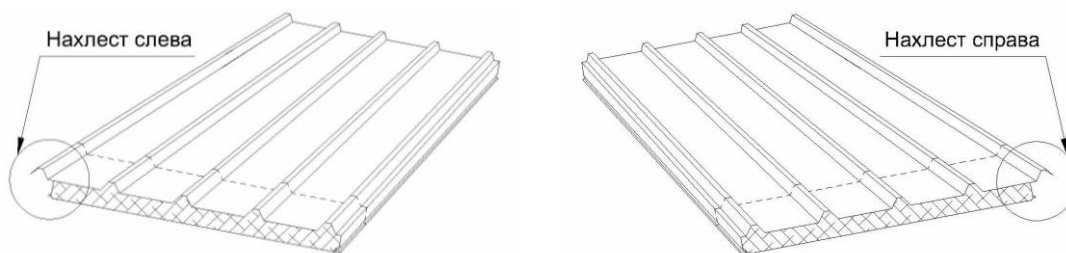
Перехлест кровельных сэндвич-панелей по длине



Подрезка заключается в следующем: на лист металла перед профилированием верхней облицовки наклеивается пленка, далее «собирается» сэндвич-панель, а одновременно с отрезкой сэндвич-панели по длине производится подрезка конца сэндвич-панели на расстоянии 100 или 200 мм от края. Этот пропил проходит через внутреннюю облицовку и утеплитель. Т.к. клей остается на пленке, на стройплощадке подпиленную часть легко удалить вместе с пленкой.



При изготовлении кровельной сэндвич-панели подрезка может осуществляться в начале или в конце. Определяется это тем, с какой стороны будет нахлест: справа или слева.

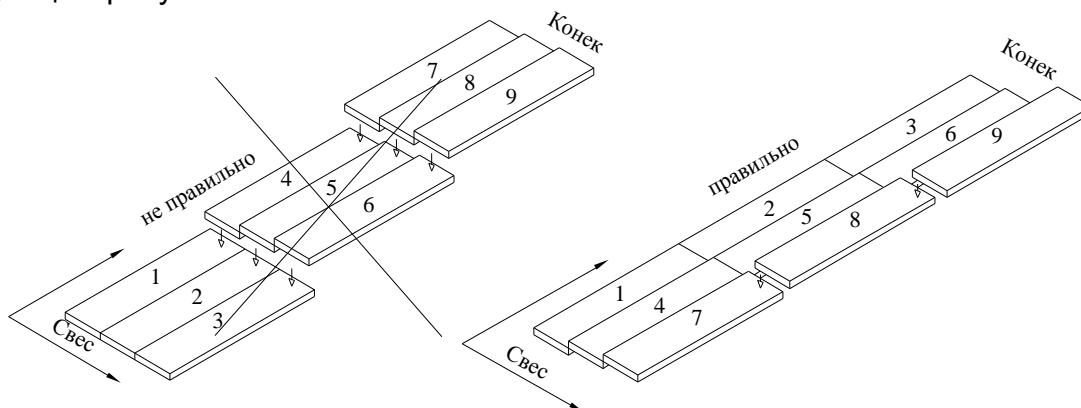


Подрезка в начале

Подрезка в конце

7.9.6. На сэндвич-панель нижнего ряда, в месте перекрытия, укладываются параллельно два уплотнителя сэндвичей горизонтальных УПСГ (сечением 4x10 мм) или наносится герметизирующий состав из силикона или герметизирующего бутилкаучукового шнура Ø8 мм Абрис-С-Ш.

Затем монтируется панель, закрепление панелей в стыке производится только после окончательного прикрепления всей панели к несущей конструкции. Порядок монтажа наращиваемых по длине панелей должен быть таким, как показано на следующем рисунке.



Монтаж ведется полносборными по длине панелями постепенно вдоль ската, сборка панели по длине производится по направлению от свеса кровли к коньку.

7.9.7. Слой герметизирующего состава наносится в замок типа «паз» нижнего листа смонтированной панели, а так же в желобок замкового гофра подготовленной для продолжения монтажа панели. Допускается герметизирующий состав наносить непосредственно на вершину крайнего гофра смонтированной панели. Вместо герметика можно использовать уплотнитель замкового соединения ТСП(8ммх30м) или герметизационную ленту Экобит (100х10).

Расчет количества погонных метров герметика, выходящих из одного картиджа емкостью 310 мл, в зависимости от размеров шва.

Ширина шва									
Глубина шва	3мм	4мм	6мм	8мм	10мм	12мм	15мм	20мм	25мм
4мм	25	18	13	10	7	6	5	3,5	-
5мм	20	15	10	7	6	5	4	3	-
6мм	17	13	8	6	5	4	3,25	2,25	-
8мм	13	10	6	3	4	3	2,5	1,75	-
10мм	10	8	5	4	3	2	2	1,5	1,25

7.9.8. Установить следующую панель, как показано на рисунке. В процессе работ по устройству кровли, которая состоит из кровельных панелей с гофрированным верхним листом, панели подаются на место монтажа в вертикальном положении. Производят зацеп смежных гофров, а затем, прижимая нахлестный гофр к смонтированной панели и плавно опуская один конец панели (поворачивая относительно замка), монтируемая панель устанавливается в проектное положение. При этом рекомендуется пользоваться специальными грузозахватными приспособлениями, закрепленными на траверсе.



7.9.9. Закрепить кровельную панель специальными метизами (в зависимости от типа конструкций и толщины сэндвич-панели – см. раздел 7.5) согласно проектной документации. Метизы устанавливаются по вершине волн гофрированной верхней облицовки панели с шагом по ширине панели 500 мм, начиная с нахлестного гофра (через волну), а над водосточным желобом – с шагом 250 мм (в каждую волну).

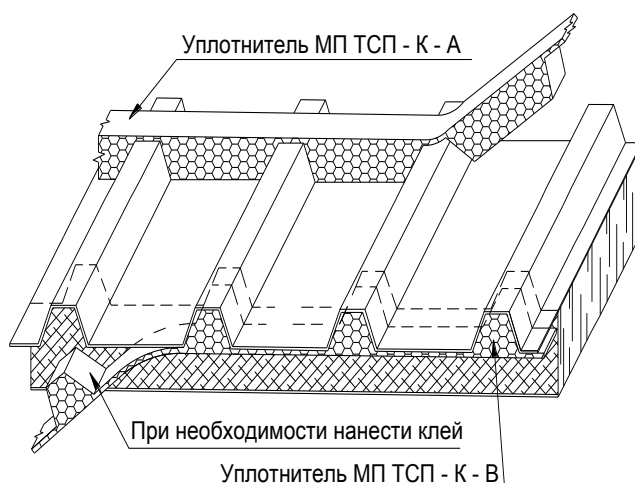
7.9.10. В процессе монтажа допускается предварительно панель закреплять двумя метизами, но в конце смены следует все панели закрепить тем количеством метизов, которое требуется по проекту. Оставшиеся не смонтированные панели увязать в пакет. Направление установки метизов - от верха по уклону кровли вниз.

7.9.11. Произвести крепление следующих смонтированных панелей аналогично первой. Крепление панелей между собой вдоль по нахлестному гофру осуществляется саморезами Ø4,8х28 с ЭПДМ-прокладками после полного закрепления панелей к

несущей конструкции. Саморезы устанавливаются вдоль панели на гребень волны нахлестного гофра с шагом не более 500 мм.

7.9.12. После монтажа кровельных панелей устанавливаются фасонные изделия, (коньки, нащельники, торцевые планки и др.), а также монтируются системы водоотвода дождевой воды в соответствии с проектной документацией.

7.9.13. При оформлении узлов свеса кровли и конька, для предотвращения попадания влаги в слой минераловатного утеплителя и в подкровельное пространство, под фасонные элементы ставятся уплотнители кровельные МП ТСП-К-А (сверху профиля) или МП ТСП-К-В (снизу профиля). Уплотнители при необходимости приклеиваются к металлическому профильному листу панели полимерными мастиками или полиуретановым клеем.



7.10. Ремонтная окраска поврежденных трехслойных сэндвич-панелей МЕТАЛЛ ПРОФИЛЬ

7.10.1. Возможные повреждения, образовавшиеся при монтаже, и другие повреждения покрытия восстанавливаются с помощью ремонтной краски, которую поставляет «МЕТАЛЛ ПРОФИЛЬ» в аэрозольных баллонах (400 г). Ремонт покрытия необходимо производить в кратчайшее время после повреждения, т.к. в этом случае исключается дальнейшее развитие повреждения и коррозии металлического основания. Если царапина не затрагивает цинковое покрытие, то достаточно нанести один слой краски, а если царапина доходит до металла, окраску следует производить в два слоя с использованием грунтовки. Перед окраской необходимо удалить возможную ржавчину в царапине. Перед нанесением ремонтного лакокрасочного покрытия поврежденное место следует очистить уайт-спиритом.

7.10.2. Краску необходимо наносить только по местам повреждений, стараться искусственно не расширить зону ремонта, т.к. это может привести к образованию заметной разницы цвета между перекрашенной и первоначальной поверхностями из-за разницы цветового тона или более низкой стойкости к воздействию солнечной радиации.

7.10.3. За дополнительной информацией и консультациями по обращению и монтажу трехслойных сэндвич-панелей МЕТАЛЛ ПРОФИЛЬ обращайтесь к специалистам-проектировщикам Группы Компаний «Металл Профиль»®.

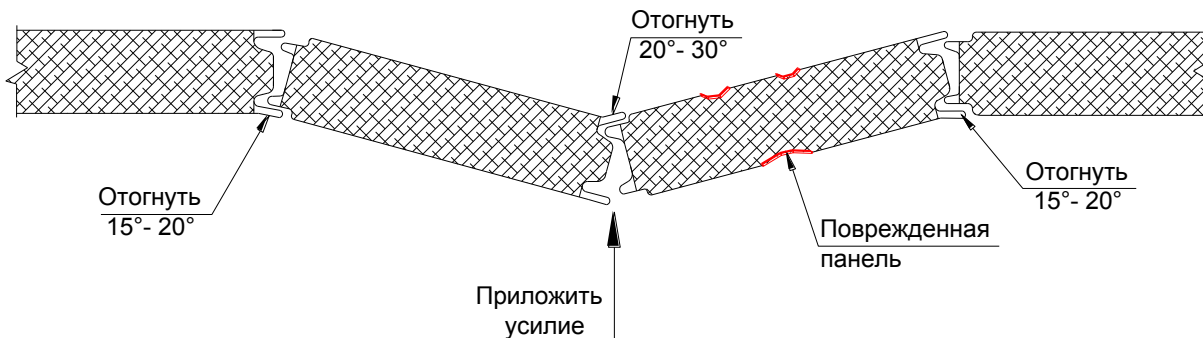
8. Рекомендации по замене поврежденных трехслойных сэндвич-панелей МЕТАЛЛ ПРОФИЛЬ

8.1. Порядок ремонта стенового ограждения из сэндвич-панелей с замками Z-LOCK

8.1.1. Определить количество вышедших из строя стеновых сэндвич-панелей и заказать их на заводе-изготовителе.

8.1.2. Демонтировать вышедшие из строя сэндвич-панели. Там где это необходимо, демонтировать обрамляющие элементы. Крепежные саморезы выворачиваются с помощью шуруповерта с обратным реверсом. В случае повреждения только одной стеновой сэндвич-панели демонтируются негодная и смежная с ней сэндвич-панель.

Допускается смежную сэндвич-панель не удалять, а отвести ее из плоскости стены на 200 мм со стороны удаленной сэндвич-панели и закрепить ее соответствующим образом временными приспособлениями.



8.1.3. Смонтировать фрагмент стенового ограждения до оставшихся двух сэндвич-панелей, устанавливая их в соответствии с рекомендациями по монтажу стеновых сэндвич-панелей. Установка последних двух сэндвич-панелей производится согласно вышеприведенной схеме.

8.1.4. Плавным нажатием на вершину угла по всей длине монтируемых сэндвич-панелей привести их в проектное положение.

8.1.5. Вернуть предварительно отогнутые части замков на сэндвич-панелях в исходное положение. В случае необходимости для обеспечения плотного прилегания вдоль стыков стянуть металлические облицовки самонарезающими винтами или комбинированными заклепками с шагом 400 мм.

8.1.6. Закрепить сэндвич-панели к несущим конструкциям и установить на место необходимые нащельники и доборные элементы.

8.1.7. Аналогично происходит замена поврежденных стеновых сэндвич-панелей при горизонтальной раскладке, только на последнем этапе совместно вставляются в проектное положение три сэндвич-панели.

8.2 Порядок ремонта кровельного покрытия

Замена поврежденных кровельных панелей с гофрированным верхним листом производится в следующем порядке:

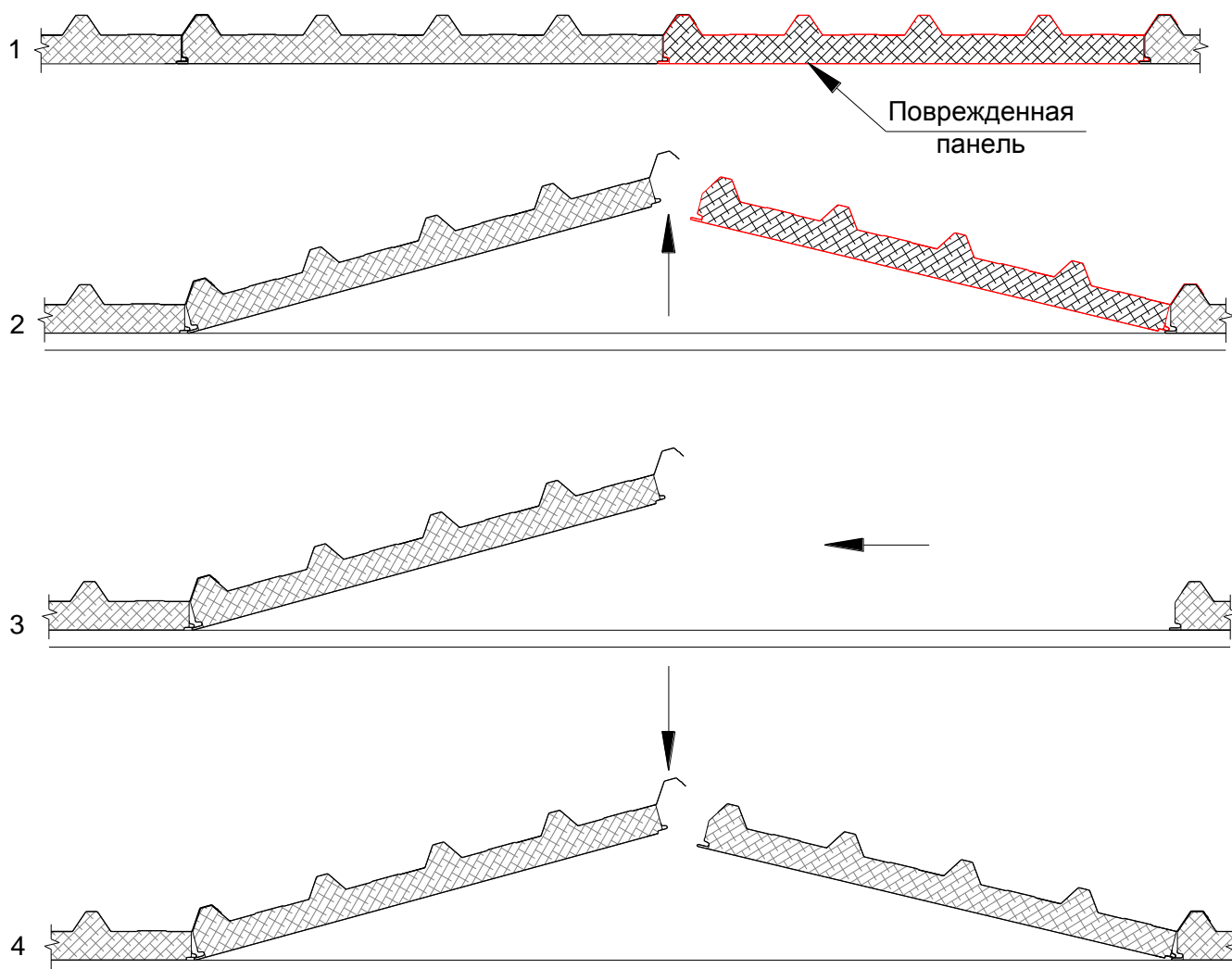
8.2.1. Определить количество поврежденных кровельных панелей.

8.2.2. Выкрутить крепежные саморезы.

8.2.3. Там, где это необходимо, демонтировать обрамляющие элементы, вышедшие из строя панели, а также одну годную смежную панель.

8.2.4. Смонтировать новые кровельные панели, предварительно нанести герметик или уплотнитель сэндвичей горизонтальный УПСГ (сечением 4x10 мм) в стыковые узлы как у вновь монтируемых, так и у смежных панелей. Последние две панели монтировать совместно. Приложив усилие на угол стыка этих панелей, установить их в проектное положение.

8.2.5. Закрепить смонтированные панели в соответствии с указаниями по монтажу кровельных панелей с гофрированным листом.



9. Указания по обслуживанию при эксплуатации трехслойных сэндвич-панелей МЕТАЛЛ ПРОФИЛЬ

9.1. В процессе эксплуатации конструкций, состоящих из трехслойных сэндвич-панелей необходимо регулярно, не реже одного раза в год, проверять внешним осмотром состояние панелей, фасонных элементов, их креплений и герметичность примыканий.

9.2. В межсезонный период необходимо убирать налетевшие на кровлю хвою, листья и мусор, особо тщательно из систем водоотвода дождевой воды. Счищать снег с кровли следует аккуратно, следить за тем, чтобы не повредить покрытие металлических облицовок панелей. Рекомендуется оборудовать конструкции наружного и внутреннего водостока, а также водоотводных труб кабельными антиобледенительными системами, исключающими образование льда, наледи и сосулек, а также увеличивающими срок службы водостоков и кровли в целом.

9.3. Загрязненные наружные поверхности панелей следует очистить мягкой щеткой и смыть проточной водой сверху вниз. Не допускается использование абразивных моющих средств, растворителей или других химически активных составов, которые могут повредить полимерное покрытие. Сильно загрязненные места следует промыть разбавленным мыльным раствором или раствором бытового моющего средства типа «Тайд» (1/3 колпачка средства на 4 л воды), а затем моющие средства должны быть тщательно смыты проточной водой. Загрязнения наружных поверхностей панелей шпаклевкой, маслом, жиром, смолой, компонентами мастик и другими подобными веществами можно удалить с помощью мягкой ткани, пропитанной уайт-спиритом. При этом обработать только загрязненную область, а вслед за этим произвести очистку с помощью моющего средства и тщательно промыть поверхность водой.

10. Технические условия поставок

10.1. Нормативная документация

10.1.1. Трехслойные сэндвич-панели МЕТАЛЛ ПРОФИЛЬ с металлическими облицовками, минераловатным или пенополистирольным сердечником изготавливаются в соответствии с требованиями Технических условий ТУ 5284-001-78099614-2007.

10.1.2. Трехслойные сэндвич-панели МЕТАЛЛ ПРОФИЛЬ прошли необходимые испытания и сертификацию в соответствии с действующими нормами строительных, пожарных и гигиенических стандартов.

10.2. Испытания

Заводская испытательная лаборатория проводит обязательные входные испытания образцов от каждой вновь поступившей партии материалов и приемо-сдаточные испытания образцов готовых сэндвич-панелей каждой изготовленной партии.

Отгрузка готовой продукции потребителю производится только при условии положительных результатов испытаний на механическую прочность образцов панелей этой партии и соблюдении требований к внешнему виду сэндвич-панелей.

10.3. Требования к внешнему виду сэндвич-панелей

10.3.1. В сэндвич-панелях не допускаются:

- смятия продольных кромок стальных облицовок, кроме следов обжатия от упаковочной пленки на накрывной кромке кровельной панели;
- отслоения или повреждения защитно-декоративного полимерного покрытия;
- расслоение панели (вспучивание металлических облицовок, расслоение утеплителя, отслоение его от металлических облицовок);
- повреждения (вмятины, вырывы) утеплителя по продольным и торцевым граням панели глубиной более 5 мм и площадью более 0,01 м²;

10.3.2. Поверхность защитно-декоративного полимерного покрытия стальных облицовок должна быть однотонной и сплошной. На поверхности защитно-декоративного полимерного покрытия допускаются отдельные дефекты размером не более 3 мм, или небольшие группы таких дефектов, расположенные периодически или хаотически, отдельные риски или потертости от воздействия профилирующего инструмента, следы ржавления металлической стружки, не проникающие до металлической основы, общей площадью не более 0.5% поверхности панели, а также следы легкоудаляемого масла для профилирования.

10.3.3. Качество поверхности облицовок на расстоянии до 10 мм от кромки поперечного реза панели не регламентируется.

10.3.4. Допускаются зазоры между ламелями утеплителя по ширине панели не более 1 мм, в единичных случаях - до 5 мм.

10.3.5. Допускаются зазоры между ламелями утеплителя по длине панели не более 1 мм (при толщине панели до 100 мм), не более 3 мм (при толщине панели более 100 мм);

10.3.6. Допускаются отдельные капли клея на замковом соединении панелей, если они не носят массовый характер и не препятствуют монтажу.

10.4. Требования к геометрическим характеристикам сэндвич-панелей

Таблица №34

№	Наименование	Номинальное значение	Допуск
1	Толщина панелей 50-200 мм	при толщине 50-120 мм	±2 мм
		при толщине 150-250 мм	±3 мм
2	Рабочая ширина панелей 1000, 1160, 1095 мм	для всех размеров	±1.5 мм
3	Длина панелей 2000-14000 мм	при длине до 6000 мм	±3 мм
		при длине более 6000 мм	±5 мм
4	Отклонение по косине реза панелей (по разности диагоналей)	при длине до 6000 мм	3 мм
		при длине более 6000 мм	5 мм
5	Отклонение от прямолинейности (серповидность) панели	на метр длины	0.5 мм
		на всю длину	5 мм
6	Смещение продольных кромок металлических облицовок относительно друг друга	-	3 мм
7	Волнистость или вмятины плоских участков панелей	на метр длины	2 мм
8	Зазор между сэндвич-панелями в монтажном положении по утеплителю	-	1 мм
9	Отклонение от номинальной величины зазора в монтажном положении сэндвич-панелей	для внутренних облицовок	3 мм
		для наружной облицовки Z-LOCK	3 мм
		для наружной облицовки SECRET FIX	±1.5 мм

10.5 Требования к прочностным характеристикам образцов, вырезанных из сэндвич-панелей

Таблица №35

Наименование показателя прочности	Величина показателей для типов панелей	
	Минеральная вата	Пенополистирол
Прочность на сжатие, кПа, не менее	55	100
Прочность при растяжении, кПа, не менее	100	100
Прочность на сдвиг при поперечном изгибе, кПа, не менее	50	75

Примечание: Прочностные испытания производятся с приложением нагрузок перпендикулярно плоскости облицовок.

Требования к прочностным характеристикам по разрушающей нагрузке при четырехточечном поперечном изгибе образца шириной 250 мм и длиной 1100 мм сэндвич-панелей

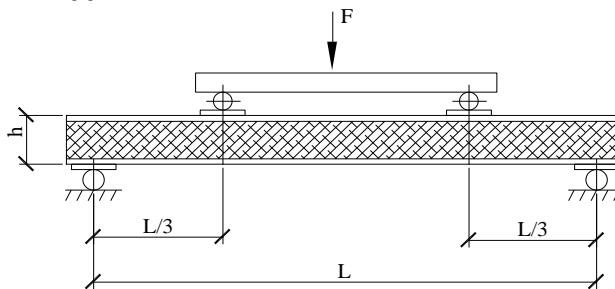
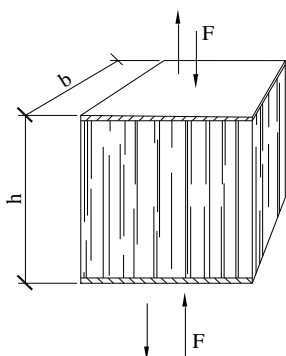


Таблица №36

Условное обозначение панели, параметры	Толщина панели, мм	Разрушающая нагрузка, N	
С минераловатной плитой			
МП ТСП-Z-MB, МП ТСП-S-MB	50	1200	
	80	1650	
	100	2000	
	120	2200	
	150	2350	
	200	2500	
МП ТСП-K-MB	250	2650	
	50	2000	
	80	2310	
	100	2800	
	120	3080	
	150	3290	
МП ТСП-Z-ПП, МП ТСП-S-ПП	200	3500	
	250	3700	
	С пенополистирольной плитой		
	МП ТСП-Z-ПП, МП ТСП-S-ПП	50	1820
		80	2145
		100	2600
120		2860	
150		3055	
200		3250	
МП ТСП-K-ПП	250	3450	
	50	2550	
	80	3003	
	100	3640	
	120	4004	
	150	4277	
200	4550		
250	4780		

10.5.1. Каждая партия отгружаемой продукции сопровождается паспортом качества.



Россия, 141730, Московская обл., г.Лобня,
ул. Лейтенанта Бойко, д. 104А Т/факс: (495)579-47-99
ИНН 5025022911, КПП 502501001 http: www.metallprofil.ru
E-mail: mp@metallprofil.ru. Адрес предприятия
изготовителя: Россия, 601630, Владимирская обл.
Александровский р-н, пгт Балакирево ул. Заводская д.10

ПАСПОРТ КАЧЕСТВА

№ А11-646
От «1» 03 2010г.

Наименование изделия: Панели металлические трехслойные (сэндвич-панели) с утеплителем из минераловатных плит или пенополистирольных плит.

Нормативный документ: ТУ 5284-001-78099614-2007, изменение №1

Сертификаты:

Сертификат соответствия № РОСС RU.АЮ31.Н08913
Сертификат пожарной безопасности № ССПБ.RU.ОП.032.Н.00152.
Сертификат пожарной безопасности № ССПБ.RU.ОП.032.Н.00153.
Санитарно-эпидемиологическое заключение № 77.99.37.528.Д.013138.11.07.

Номер партии: А11-646

Объем партии м²: 18,445

Дата изготовления: «26» 02 2010г.

Тип изделия.	тип замка	толщ	рабочая ширина	тип наружн. облиц.	тип внутр. облиц.	вид утеплителя	Материал наружной облицовки.	Материал внутренней облицовки.
МП ТСП	<u>З</u>	<u>50</u>	<u>1190</u>	<u>Г</u>	<u>Н</u>	<u>МБ</u>	<u>01-9003-05</u>	<u>01-9006-05</u>

Параметры изделия.

Предъявляемые требования. Согласно ТУ 5284-001-78099614-2007	Наполнитель.		Факт.				
	Минеральная вата (МВ)	Пенополистирол (ПП)					
Допускаемые отклонения по действительной толщине сэндвич-панелей не должны превышать:	При толщ. от 50 до 120 мм - ±2мм При толщ. от 150-200 мм - ±3,0мм.		<u>+0,5</u>				
Допускаемые отклонения по рабочей ширине сэндвич-панелей не должны превышать:	±1,5 мм.	±1,5 мм.	<u>0</u>				
Допускаемые отклонения по длине сэндвич-панелей не должны превышать:	для длин до 6000 мм - ± 3,0 мм. для длин до 14000 мм - ± 5,0 мм.		<u>-1,0</u>				
Допускаемые отклонения по косине реза сэндвич-панелей (по разности диагоналей) не должны превышать:	для длин до 6000 мм - 3,0 мм, для длин до 14000 мм - 5,0 мм.		<u>0</u>				
Отклонение от прямолинейности (серповидность) панели не должно превышать:	0,5 мм на 1 м/п, но не более 5,0 мм на всю длину изделия.		<u>корр.</u>				
Смещение продольных кромок металлических облицовок относительно друг друга:	Не более 1,5 мм.		<u>1,0</u>				
Волнистость плоских участков панелей:	Не более 2,0 мм на 1 м.		<u>корр.</u>				
Пределы прочности при сжатии.	≥ 55кПа до разрушения слоев.	≥ 100кПа 10% деформация	<u>96</u>				
Предел прочности при растяжении, перпендикулярно облицовкам:	>100кПа.	>100кПа.	<u>102</u>				
Разрушающая нагрузка N при поперечном 4-х точечном изгибе образцов сэндвич-панелей шириной 250 мм и длиной 1100 мм (пролет 900 мм) составляет не менее:	Толщ.	кровля	стена	Толщ.	кровля	стена	<u>1270</u>
	50	2000	1200	50	2550	1820	
	80	2310	1650	80	3003	2145	
	100	2800	2000	100	3640	2600	
	120	3080	2200	120	4004	2860	
	150	3290	2350	150	4277	3055	
	200	3500	2500	200	4550	3250	
250	3700	2650	250	4780	3450		

Заключение:

Панели металлические трехслойные (сэндвич-панели) с утеплителем из минераловатных плит или пенополистирольных плит соответствуют требованиям ТУ 5284-001-78099614-2007, изменение №1 .

Лаборант

ОТК № 71

Яджин И. И.

10.6. Оформление заказа

Для правильного и своевременного выполнения заказа при заявке необходимо указать следующие обязательные параметры:

1. Спецификация сэндвич-панелей, в которой отражаются следующие характеристики:

- полное обозначение сэндвич-панели, включающее:
 - тип сэндвич-панели с указанием вида замкового соединения;
 - толщина сэндвич-панели;
 - рабочая ширина сэндвич-панели;
 - вид наружной облицовки;
 - вид внутренней облицовки;
 - вид утеплителя;
 - материал наружной облицовки (тип полимерного покрытия, производитель, цвет, толщина металла);
 - материал внутренней облицовки (тип полимерного покрытия, производитель, цвет, толщина металла);
- длина сэндвич-панели округленно до 5 мм;
- количество сэндвич-панелей данной длины.

2. Спецификация фасонных изделий, в которой отражаются:

- обозначение фасонного изделия;
- эскиз фасонного изделия с четкими линейными и угловыми размерами
- материал фасонного изделия (тип полимерного покрытия, производитель, цвет, толщина металла);
- количество фасонных изделий данного вида.

3. Спецификация крепежа (метизов).

4. Спецификации других материалов, входящих в поставку.

5. Особые виды упаковки, при необходимости.

10.7. Гарантийные обязательства

10.7.1. Предприятие-изготовитель гарантирует соответствие свойств панелей требованиям Технических условий, соответствующих сертификатов и сохранение ими необходимого качества при соблюдении условий транспортирования, хранения, монтажа и эксплуатации в течение 12 месяцев со дня отгрузки панелей предприятием-изготовителем.

10.7.2. Долговечность сэндвич-панелей зависит, прежде всего, от коррозионной агрессивности среды, в которой они эксплуатируются. В соответствии с этим долговечность панелей для обычной промышленной среды и со стандартной отделкой поверхностей составляет 25 условных лет.

10.7.3. Правовой основой настоящих гарантийных обязательств является действующее законодательство, в частности, Гражданский кодекс РФ ч. II ст. 454-491 и Федеральный Закон РФ «О защите прав потребителей».